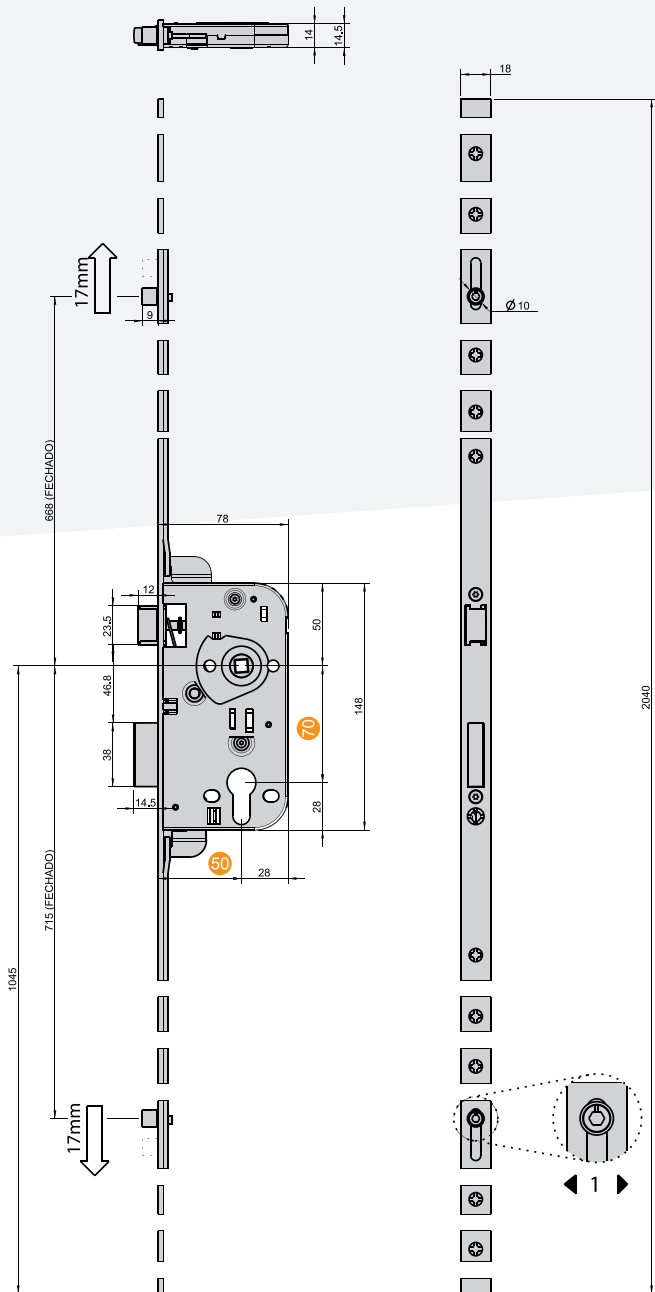
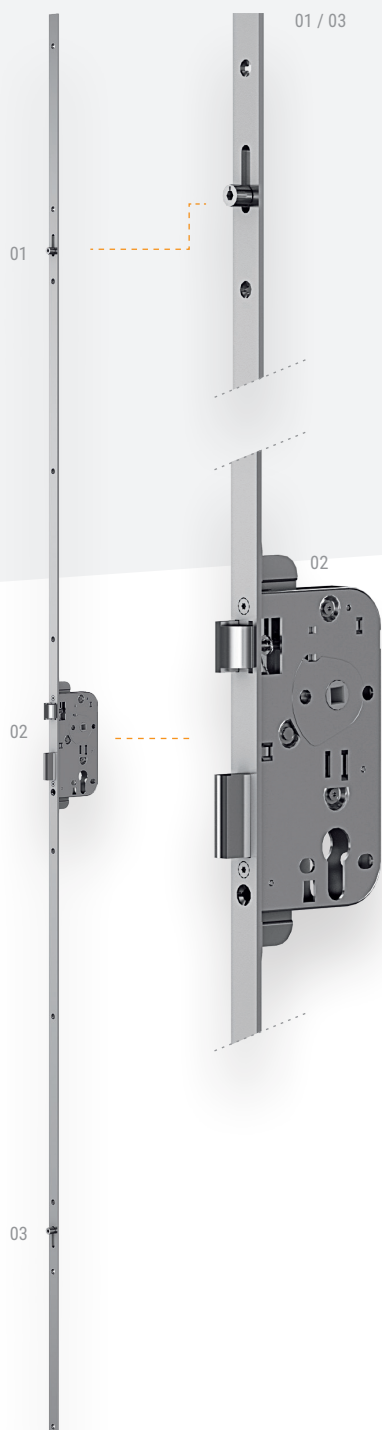


# SÉRIE 739

FTfa-739 / v.1

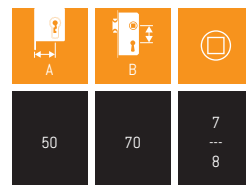


NORMA · STANDARD · NORME · NORM · EN12209



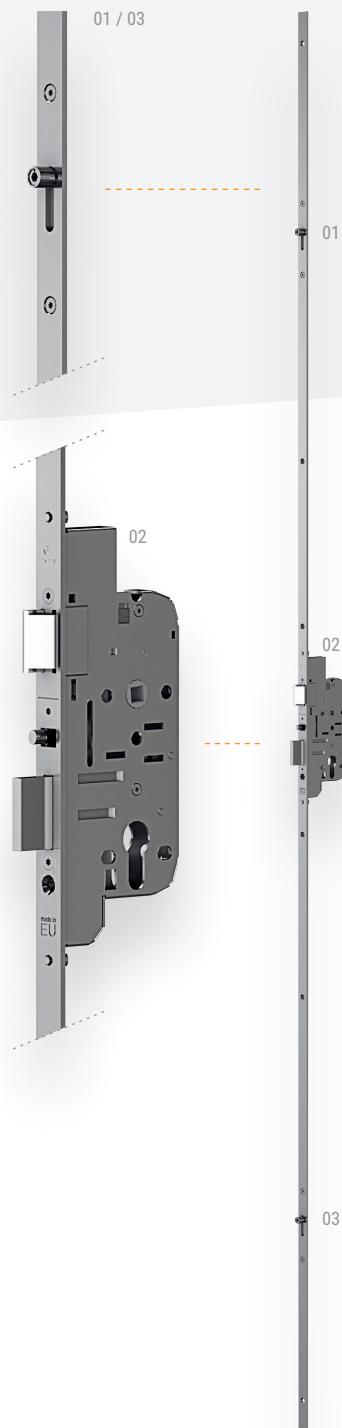
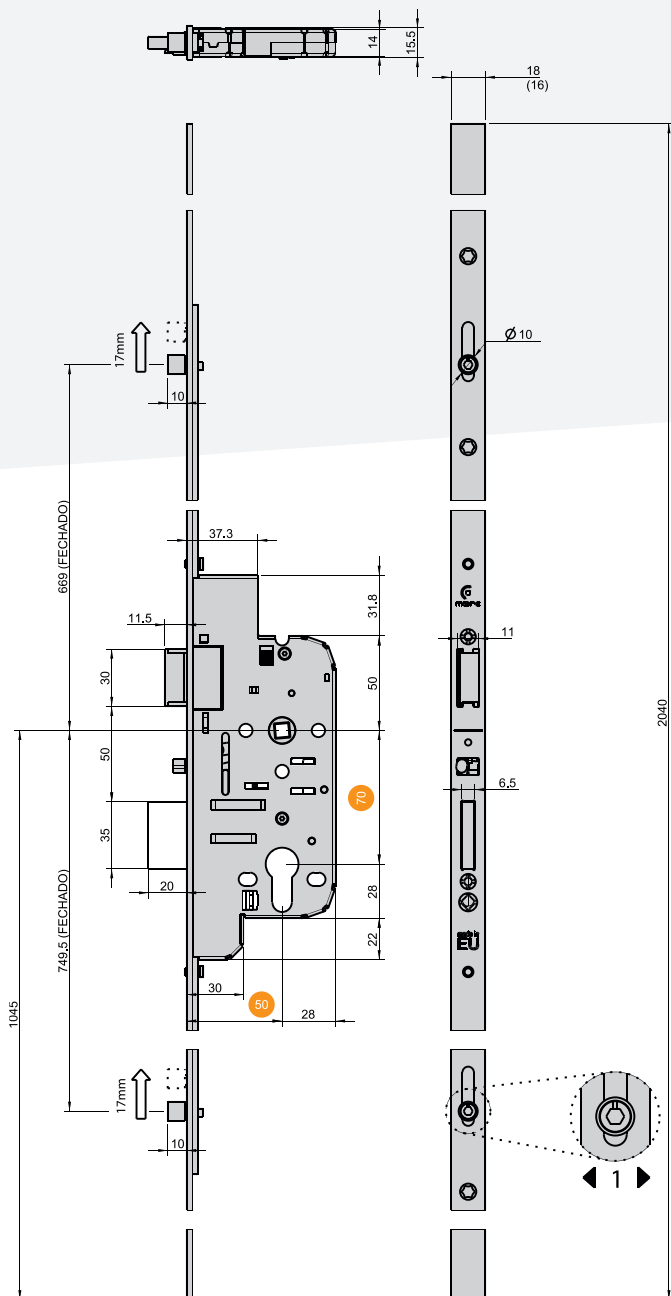
3 M 8 0 0 C 3 H A 2 0

Testes realizados em nosso laboratório de fábrica - Tests made in our factory lab  
Testes réalisés en notre laboratoire d'usine - Im Marques-Labor geprüft und bestätigt

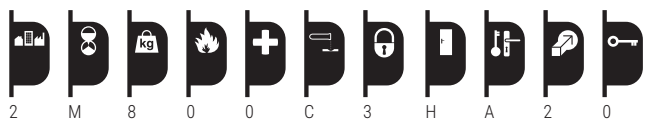


# SÉRIE 839

FTfa-839 / v.1



NORMA · STANDARD · NORME · NORM · EN12209



Testes realizados em nosso laboratório de fábrica · Tests made in our factory lab  
Testes réalisés en notre laboratoire d'usine · Im Marques-Labor geprüft und bestätigt

SOB RESERVA DE MODIFICAÇÃO TÉCNICA · UNDER TECHNICAL MODIFICATION RESERVE  
SOUS RÉSERVE DE MODIFICATIONS TECHNIQUES · TECHNISCHE ÄNDERUNGEN VORBEHALTEN

A	B	C
50	70	7 --- 8