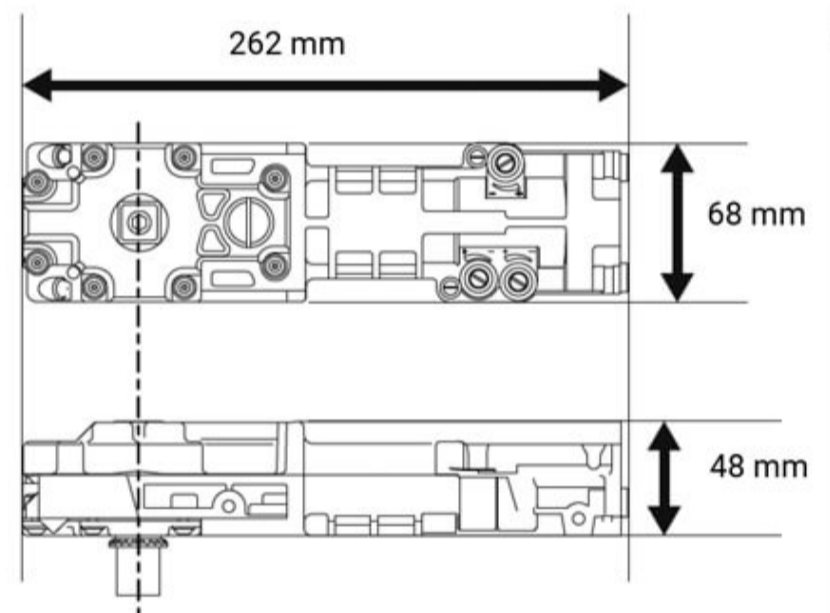
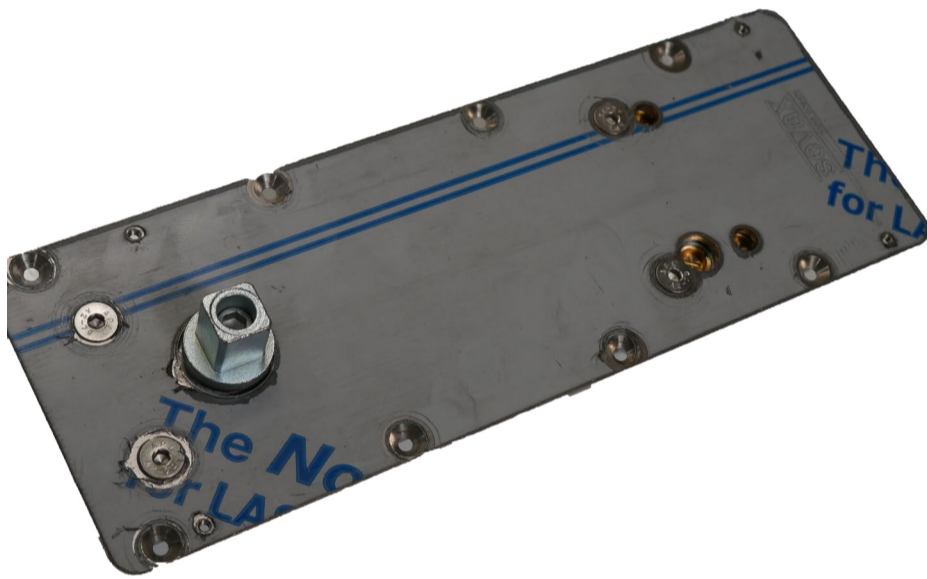


SEVAX JANUS

Pivots en linteau

FP/S-002

Maj : 29/10/21



INFORMATIONS PRODUITS :

DESCRIPTIF :

- Force de fermeture fixe EN 3 - 4 - 5
- Angle d'ouverture max 120°

DESTINATION : Portes double action

CONFORMITÉ : EN1154 : 1996 + A1 : 2002 + AC : 2006*

CERTIFIÉ : DAS

FOURNISSEUR : SEVAX