

ISEO BCS 2000

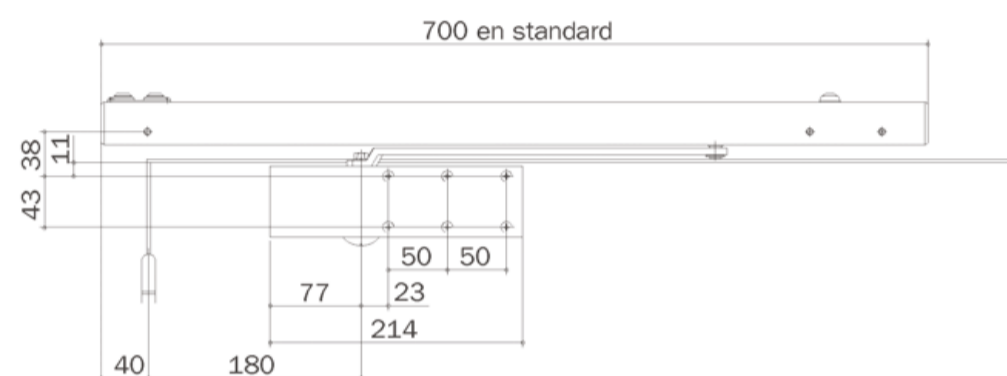
Ferme-porte en applique à glissière

FP/I-003

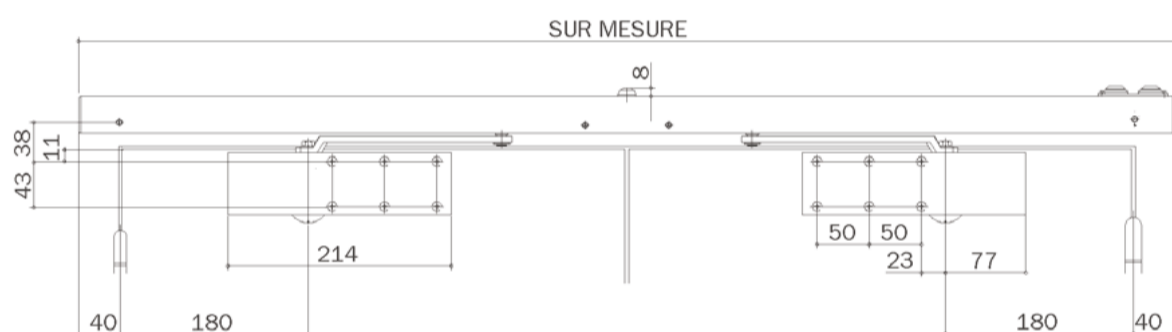
Maj : 29/10/21



BCS 2000.1 : Porte à 1 vantail avec 1 HL105 N°3



BCS 2000.2 : Porte à 2 vantaux avec 2 HL105 N°3



INFORMATIONS PRODUITS :

DESCRIPTIF :

- Force de fermeture fixe EN 3-4 et 5
- Pour portes ouvrant à droite et à gauche sans besoin de modification
- Angle d'ouverture de porte : 120 °
- Réglages des principales fonctions du ferme-porte par valve
- Tension 24V/48V automatique

DESTINATION : Pour porte simple action, bras anti-vandalisme

FINITION : Argent

CONFORMITÉ : NF EN 1634 - NF EN 1155 - NF EN 1154 - NF EN 1158

CERTIFIÉ : DAS

FOURNISSEUR : ISEO LEVASSEUR