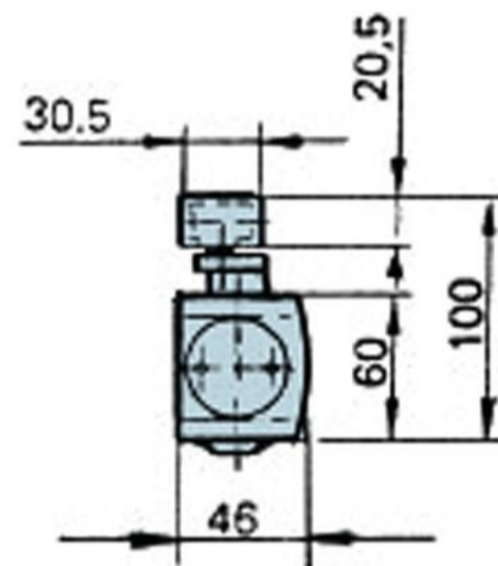
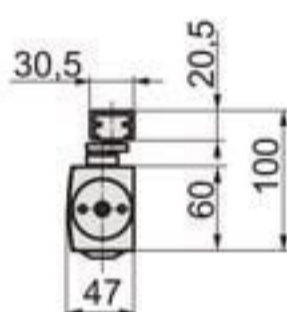
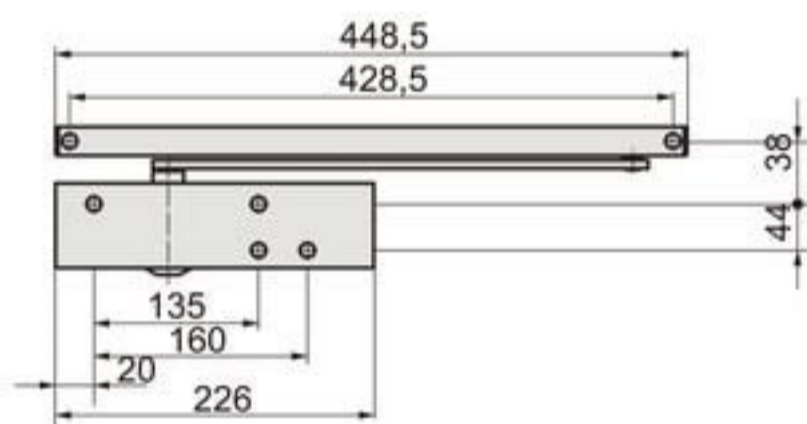


TS WOOD

Ferme-porte à glissière
et crémaillère elliptique

FP/G-001

Maj : 29/10/21



INFORMATIONS PRODUITS :

DESCRIPTIF :

- Force de fermeture 3 EN fixe
- Angle d'ouverture de porte de 120°
- Vitesse de fermeture et à coup final hydraulique réglables par vis.

DESTINATION : Pour porte simple action

FINITION : Argent, Blanc RAL 9010, Blanc RAL 9016, Noir RAL 9005

CONFORMITÉ : NF EN 1154, EN 1634

CERTIFIÉ : DAS

FOURNISSEUR : GEZE