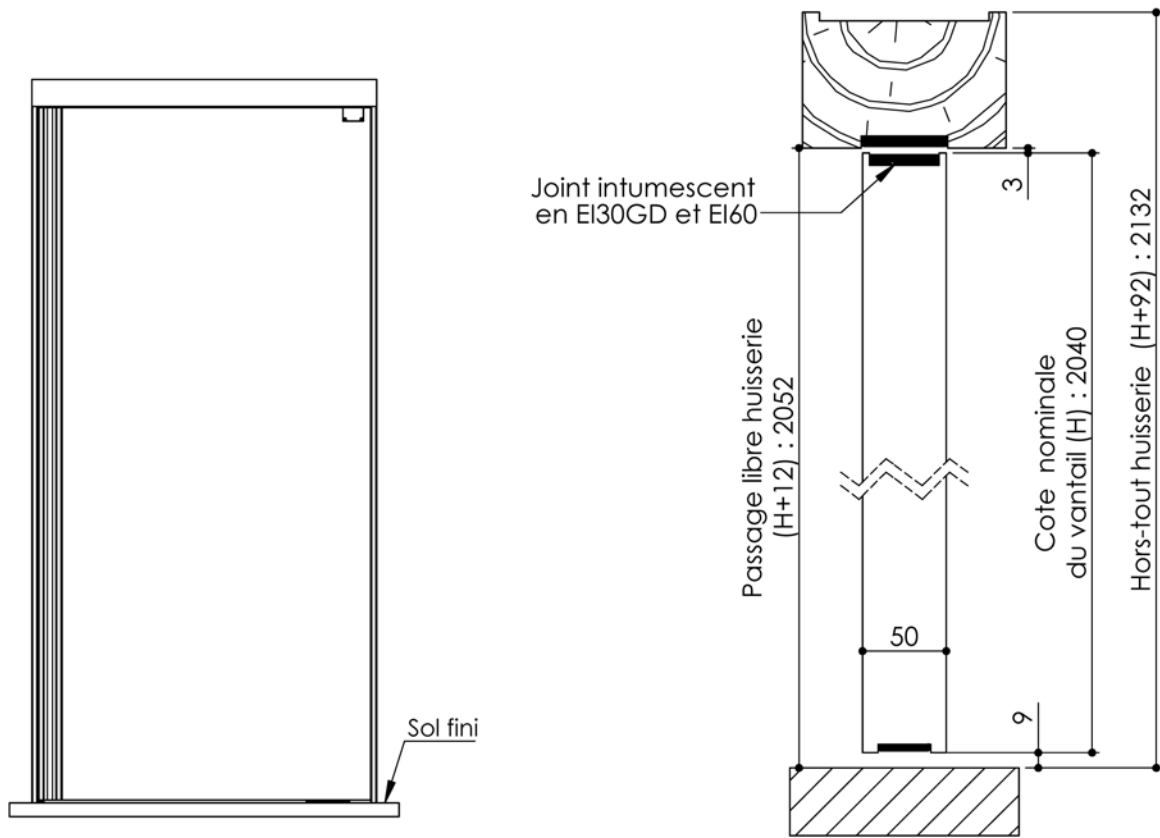


Plan PB-137-S-1V _ Ind4 : Huisserie mixte extra-plate- Joint anti pince doigt

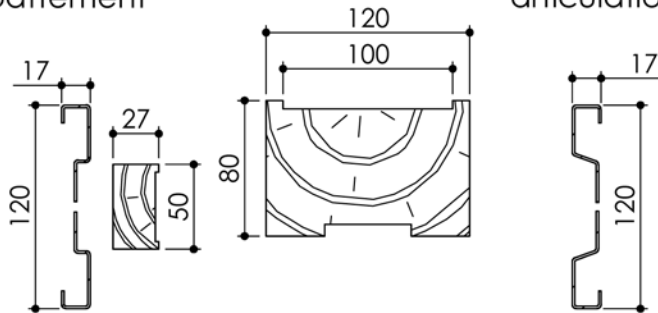
Gamme Porte feu EI30 et EI60



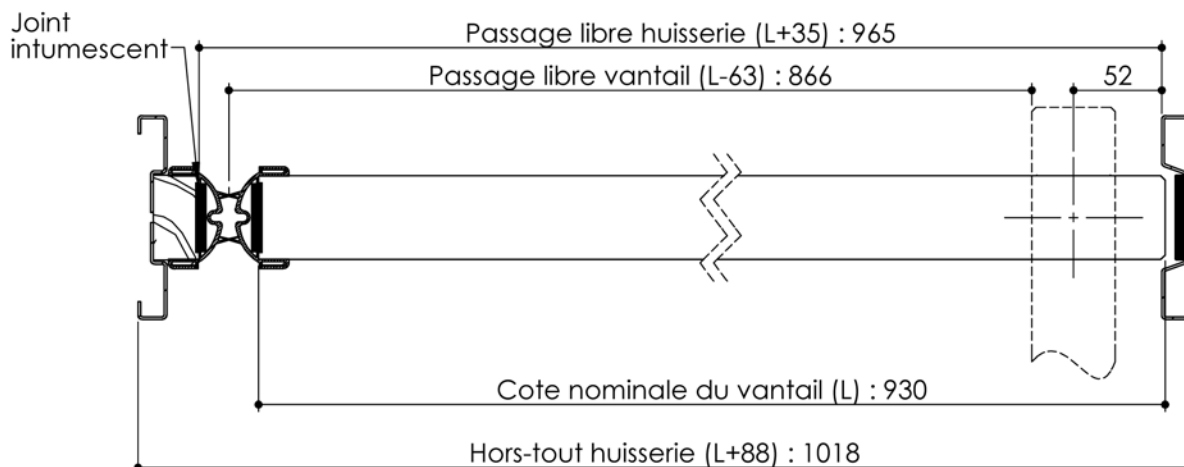
Montant côté battement

Traverse

Montant côté articulation



Variante de mise en œuvre	Plans
Huisserie mixte pose placo	PB-135-S
Huisserie mixte pose perpendiculaire placo	PB-136-S

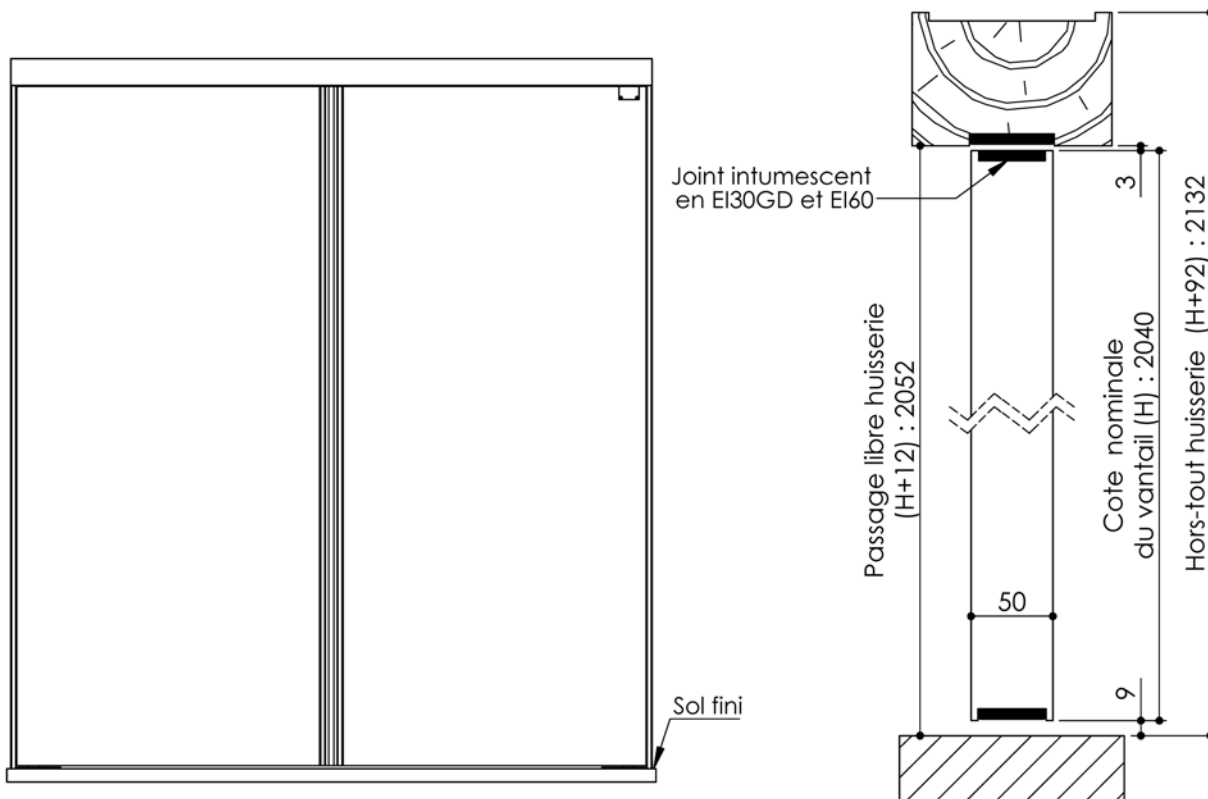


PB-137-S-1V 01/07/2019

Plan non contractuel, Keyor se réserve le droit de modifier ce plan pour des raisons industrielles

Plan PB-137-S-2V _ Ind4 : Huisserie mixte extra-plate- Joint anti pince doigt

Gamme Porte feu EI30 et EI60

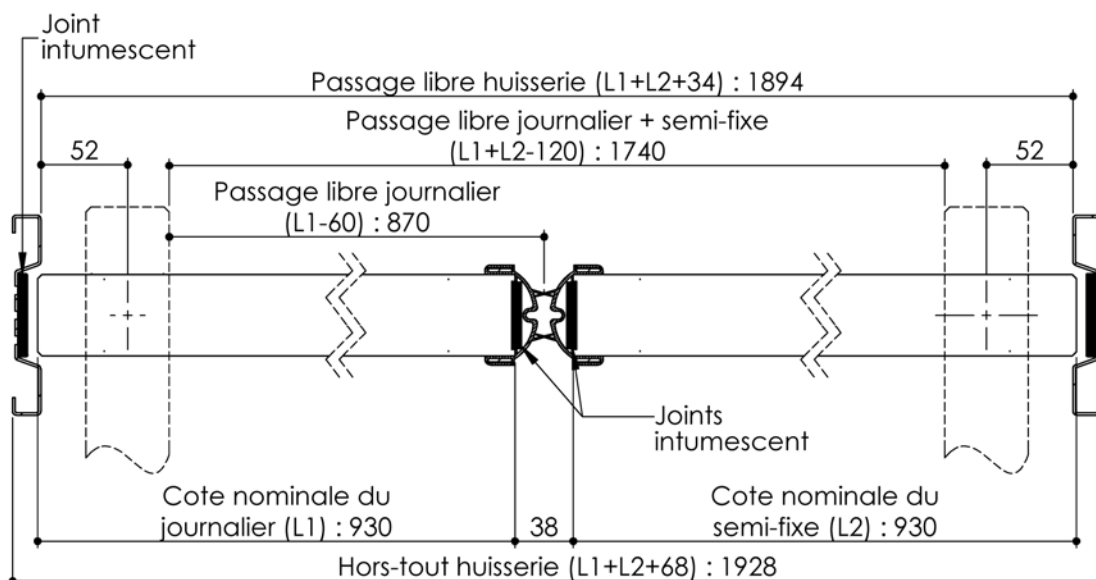
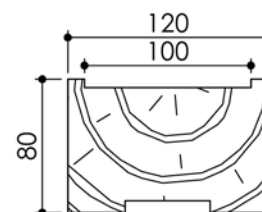


Variante de mise en œuvre	Plans
Huisserie mixte pose placo	PB-135-S
Huisserie mixte pose perpendiculaire placo	PB-136-S

Montant côté articulation



Traverse



PB-137-S-2V 01/07/2019

Plan non contractuel, Keyor se réserve le droit de modifier ce plan pour des raisons industrielles