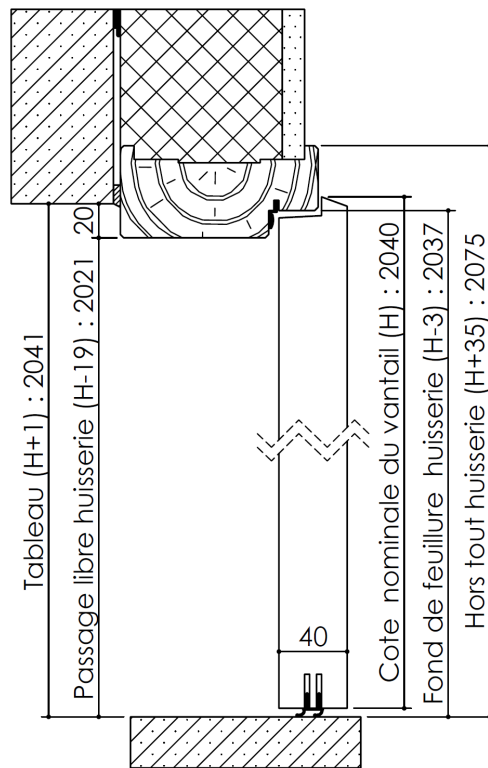
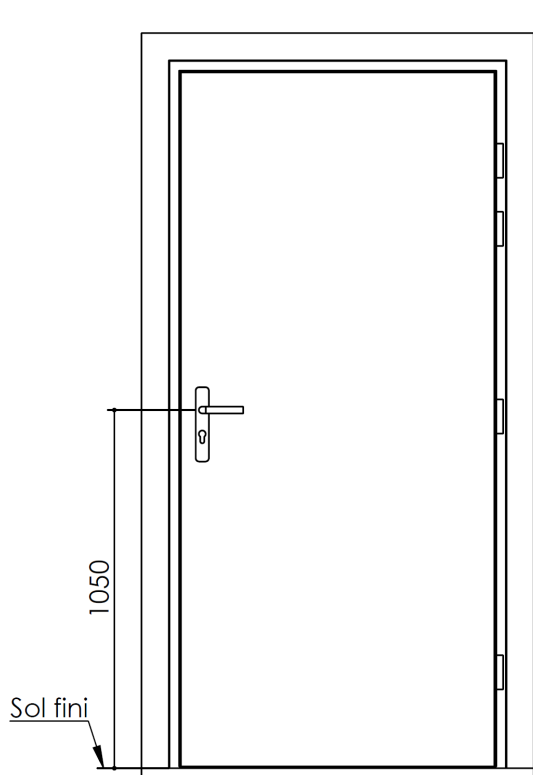


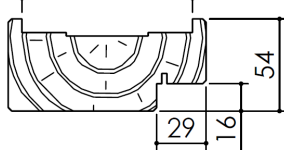
# Plan PB-30-1V\_Ind4 : Huisserie bois - Pose en reprise de doublage intérieur (ITI)

Gamme Porte de Communication thermique

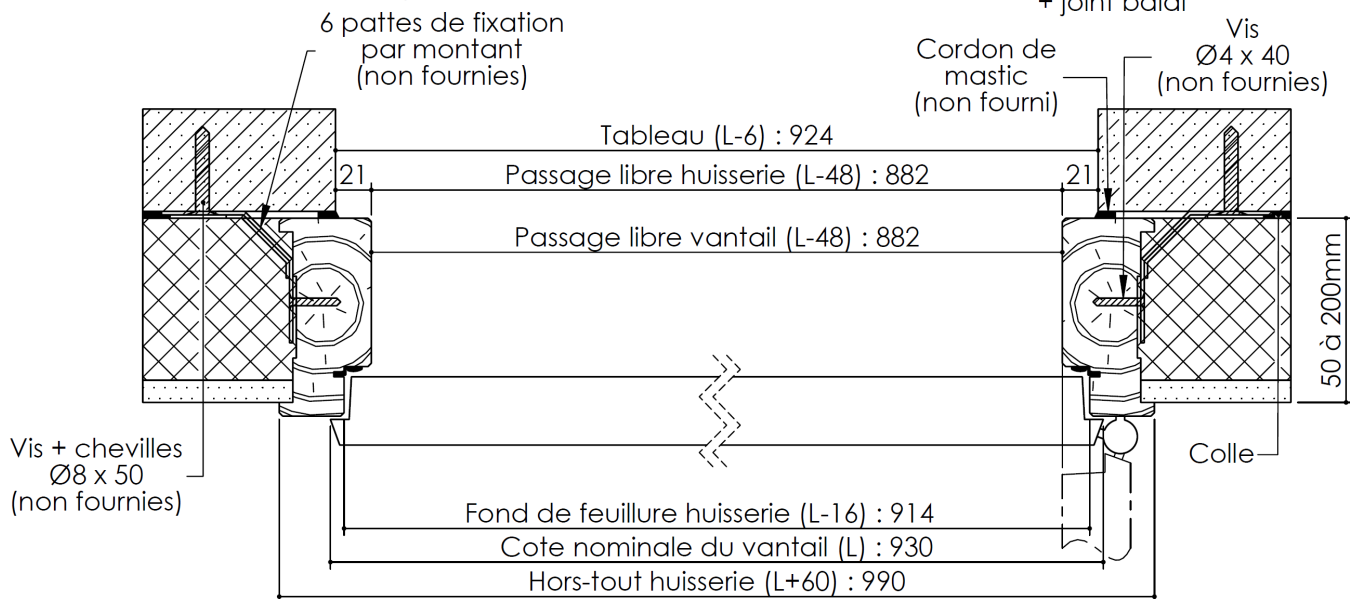
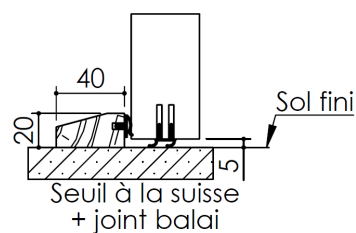
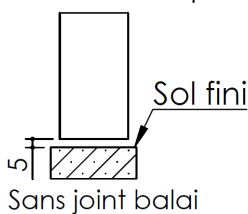
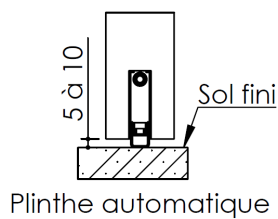


Huisserie isophonique

Variable (cf. PB-410)



Variantes bas de porte



**KEYOR**

PB-30-1V 01/07/2019

Plan non contractuel, Keyor se réserve le droit de modifier ce plan pour des raisons industrielles