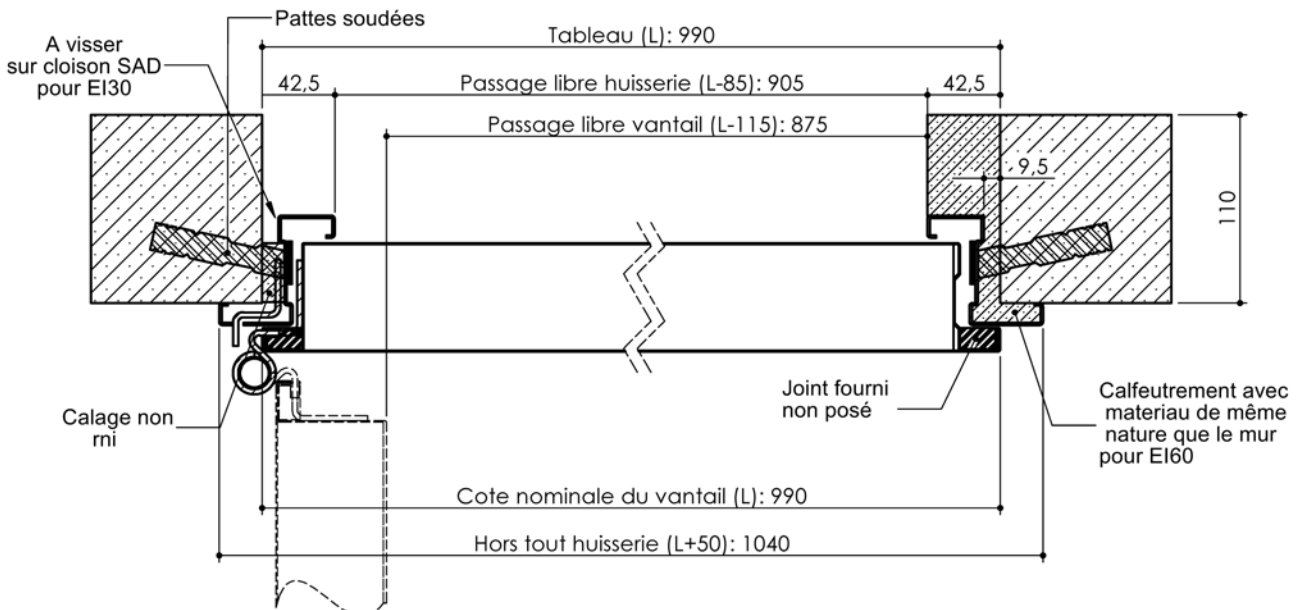
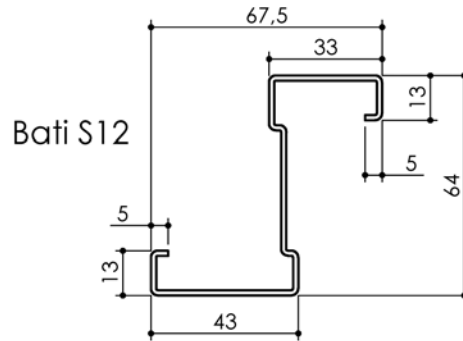
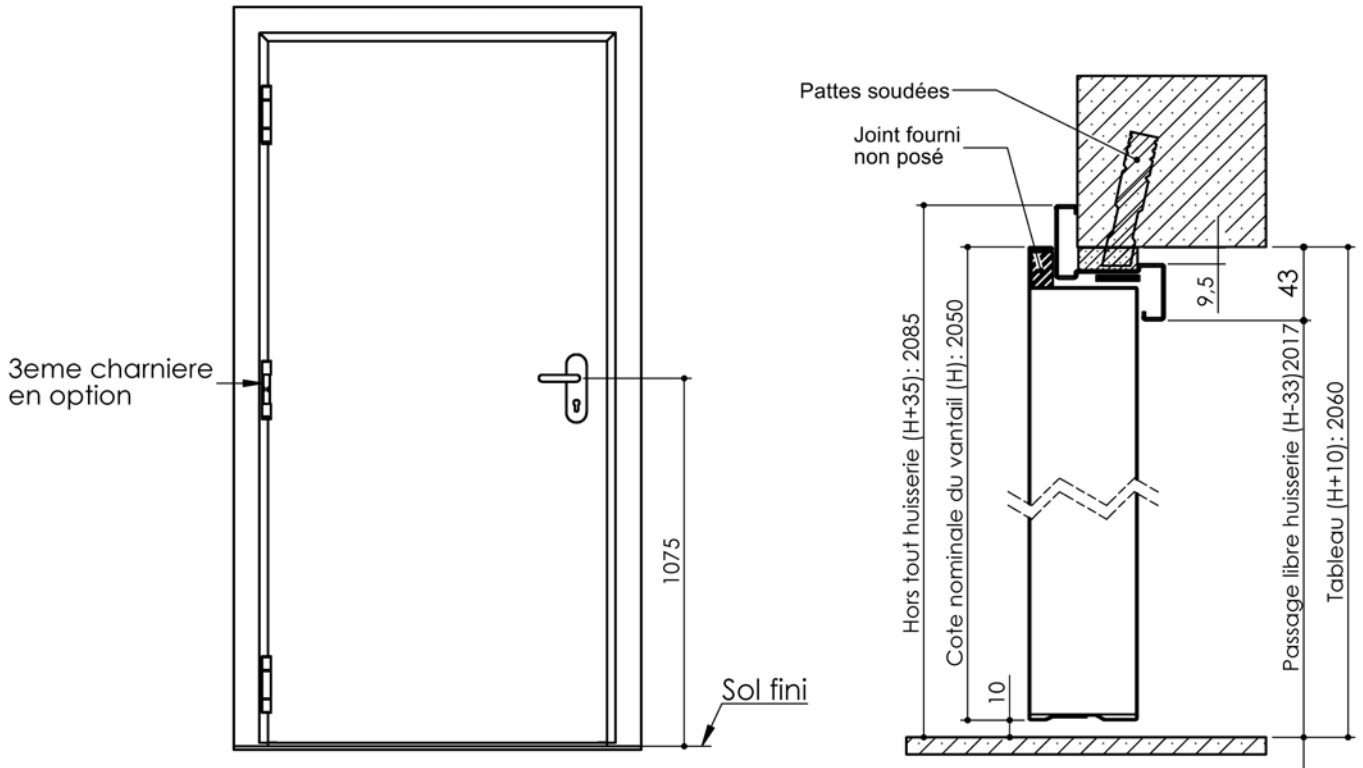


Plan PM-107_Ind1 : Bâti S12 - Pose scellée ou vissée

Gamme Fusion EI30, EI60 3 points

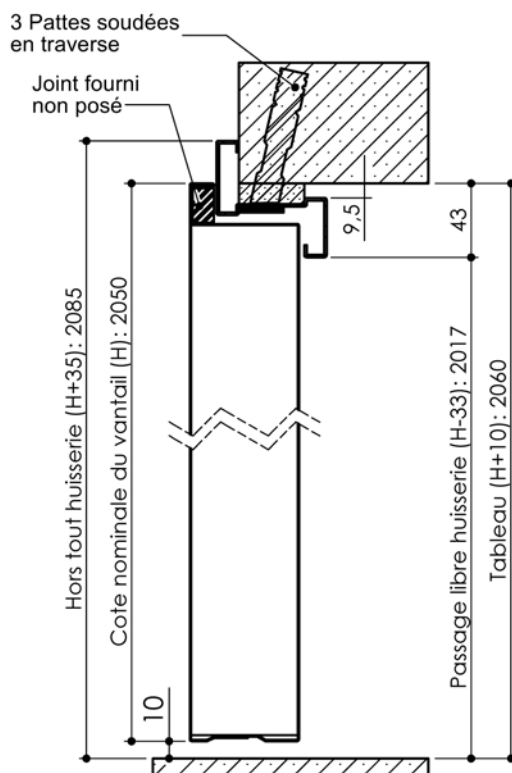
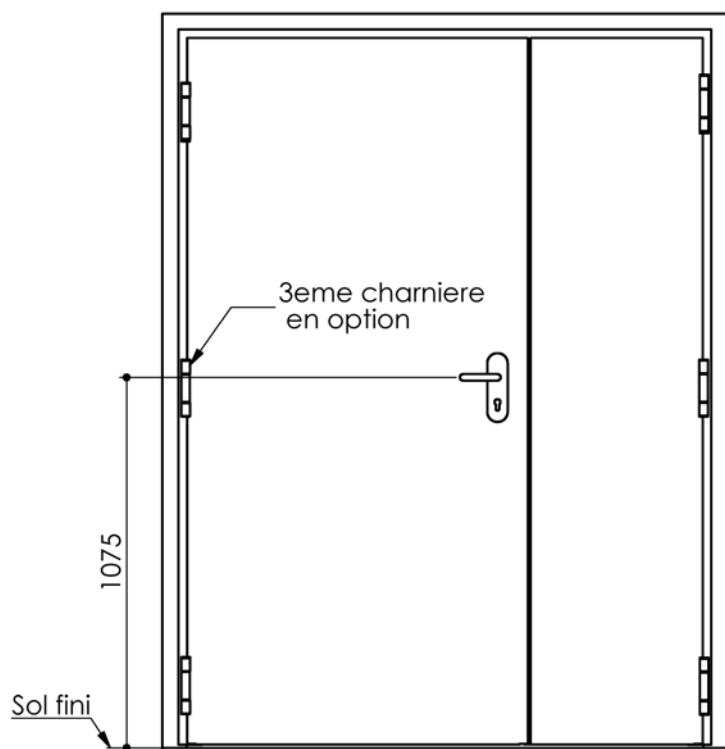


KEYOR

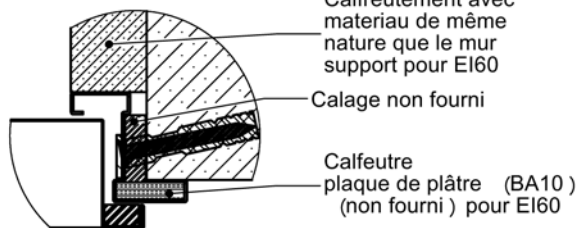
PM-107 01/07/2019

Plan PM-107_Ind1 : Bâti S12 - Pose scellée ou vissée

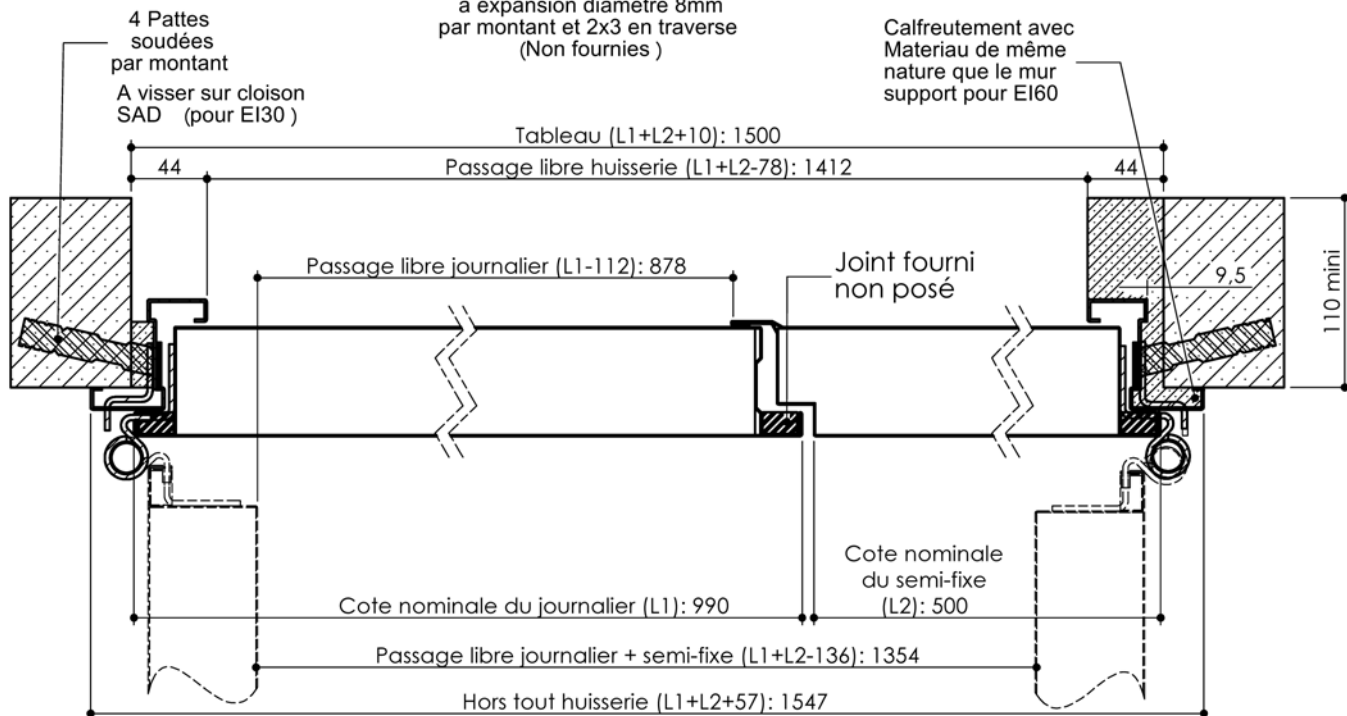
Gamme Fusion EI30, EI60 3 points



Variante de fixation



2x4 chevilles mécaniques à expansion diamètre 8mm par montant et 2x3 en traverse (Non fournies)



KEYOR

PM-107 01/07/2019

Plan non contractuel, Keyor se réserve le droit de modifier ce plan pour des raisons industrielles