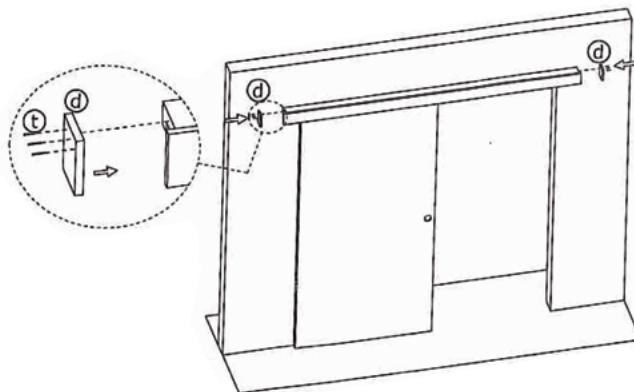
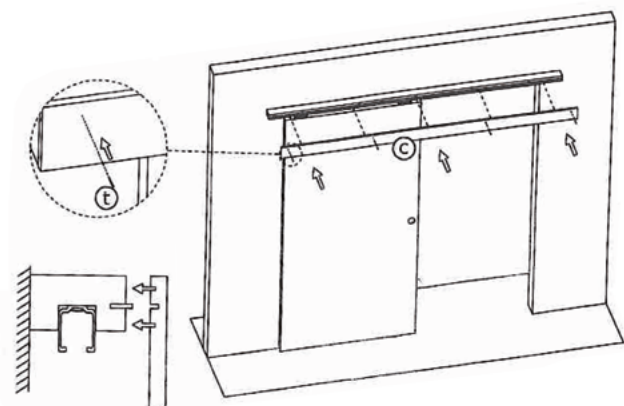
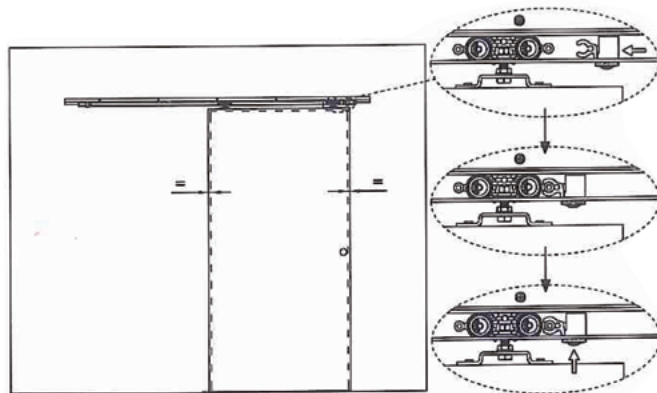
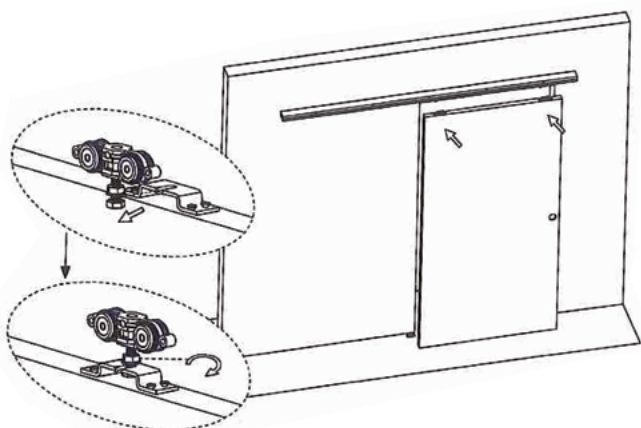


PB-280 _ Kit chassis coulissant en applique



Ce kit pour porte coulissante en bois comprend les composants métalliques, un cache-rail et un montant de butée en finition brute à peindre.

La notice de pose est disponible sur notre site internet : www.keyor.fr



- © 1 x
- d 2 x
- t 10 x