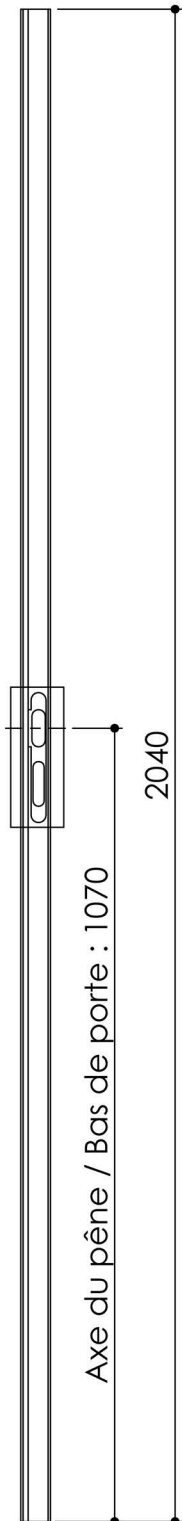


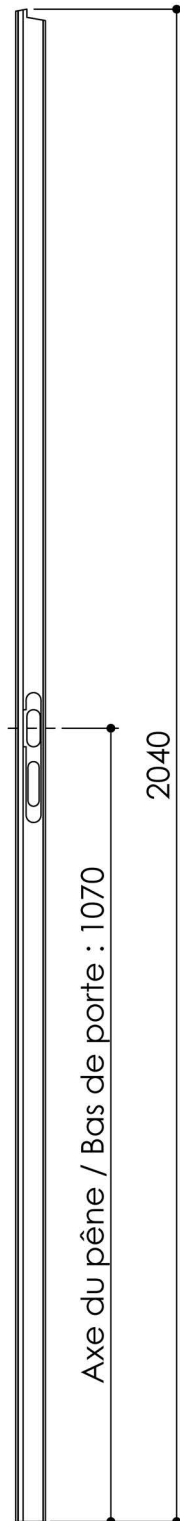
Plan PB-334 _ Ind1 : Plan de position standard de la gâche sur vantail semi-fixe pour porte à chant droit et recouvrement sur huisserie bois

Gamme Porte bois.

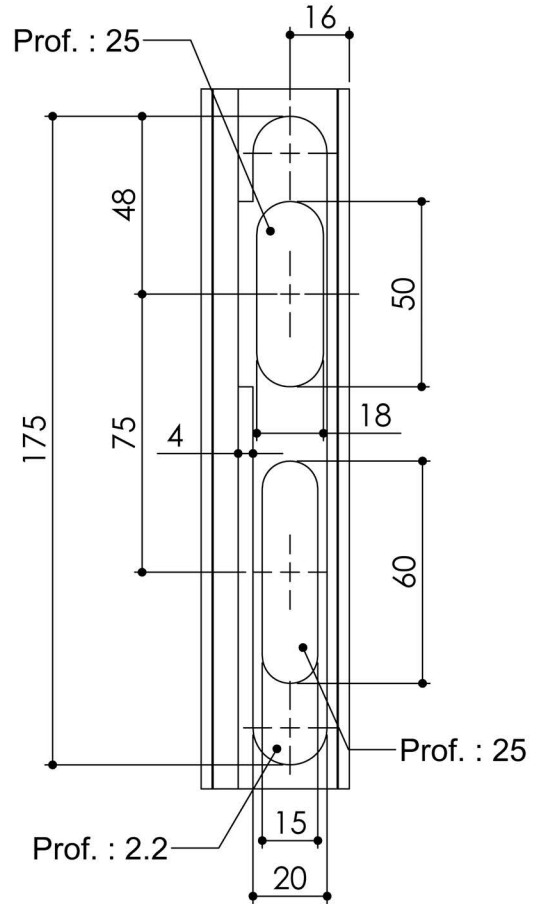
Semi-fixe à chant droit



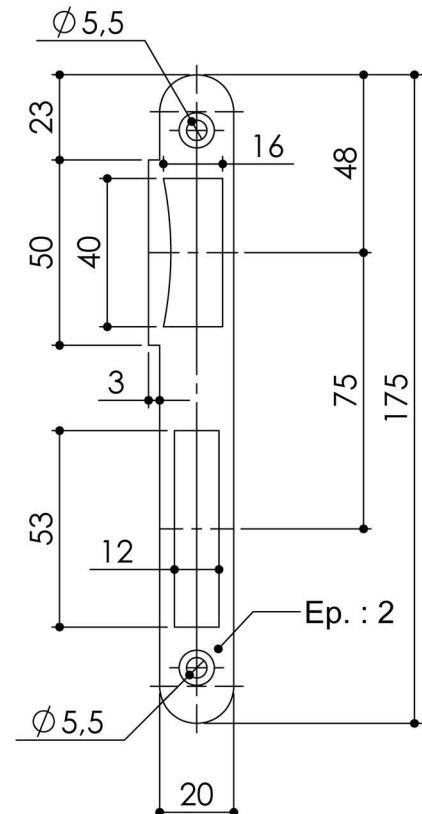
Semi-fixe à recouvrement



Détail de l'entaille



Détail de la gâche



KEYOR

PB-334 01/07/2019

Plan non contractuel, Keyor se réserve le droit de modifier ce plan pour des raisons industrielles