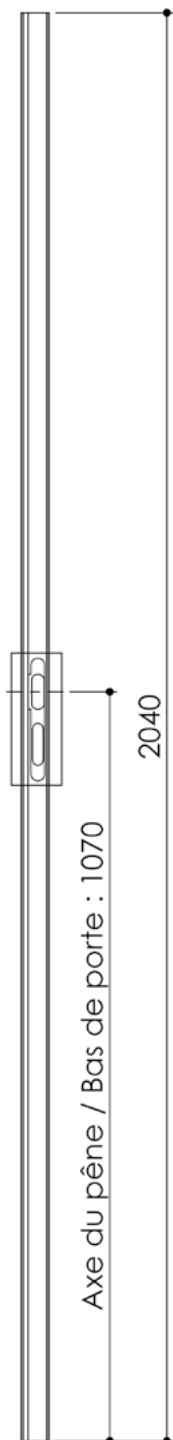


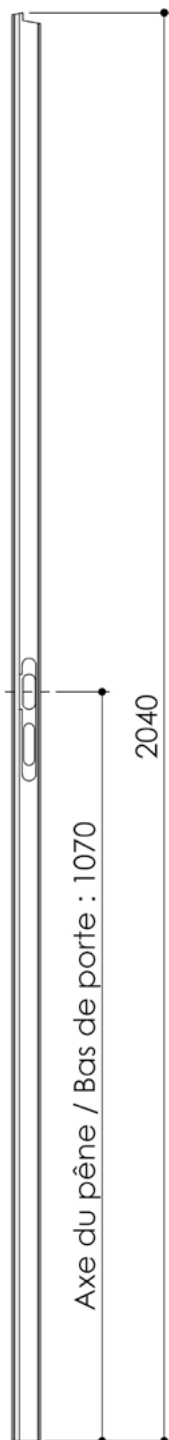
# Plan PB-334 \_ Ind1 : Plan de position standard de la gâche sur vantail semi-fixe pour porte à chant droit et recouvrement sur huisserie bois.

Gamme Porte bois

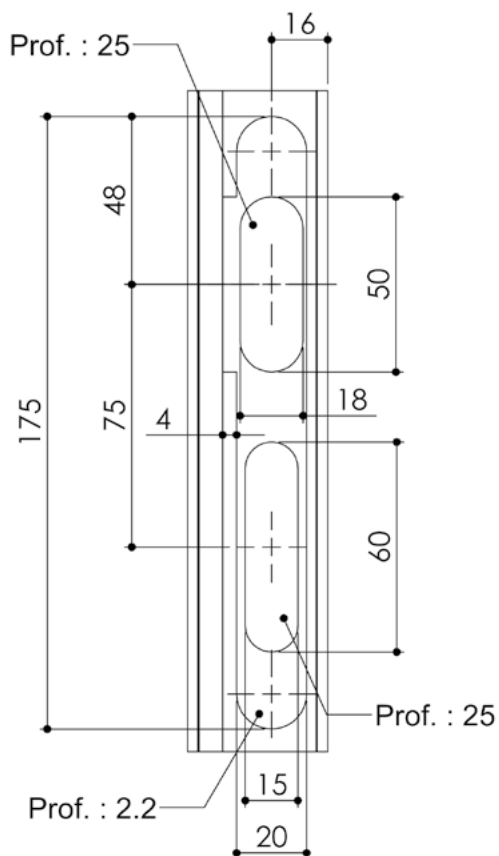
Semi-fixe à chant droit



Semi-fixe à recouvrement



Détail de l'entaille



Détail de la gâche

