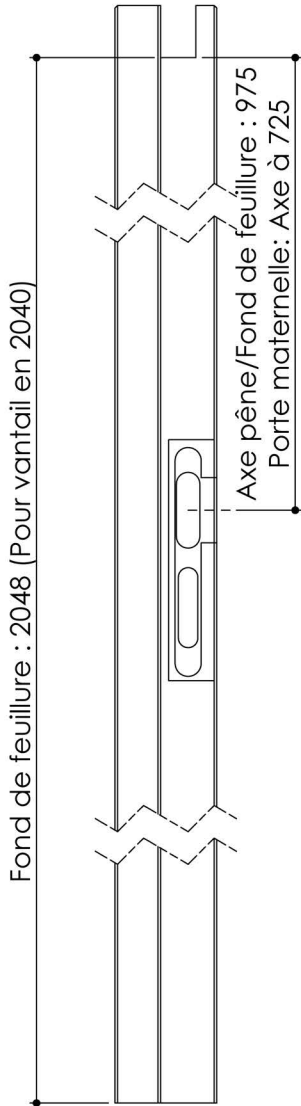
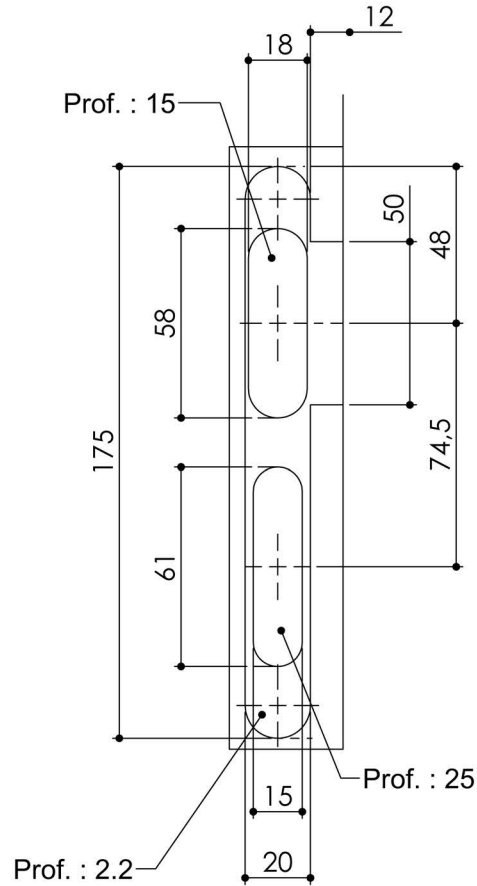


# Plan PB-332 \_ Ind2 : Plan de position standard de la gâche pour porte à chant DEG

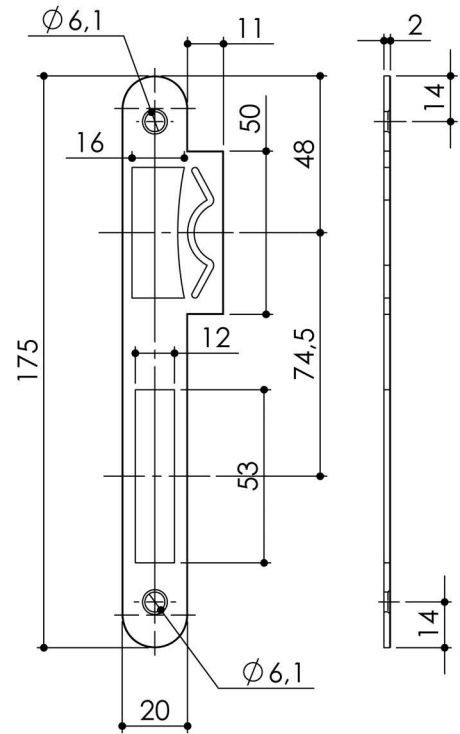
Gamme Porte bois.



### Détail de l'entaille



### Détail de la gâche



PB-332 01/07/2019

Plan non contractuel, Keyor se réserve le droit de modifier ce plan pour des raisons industrielles