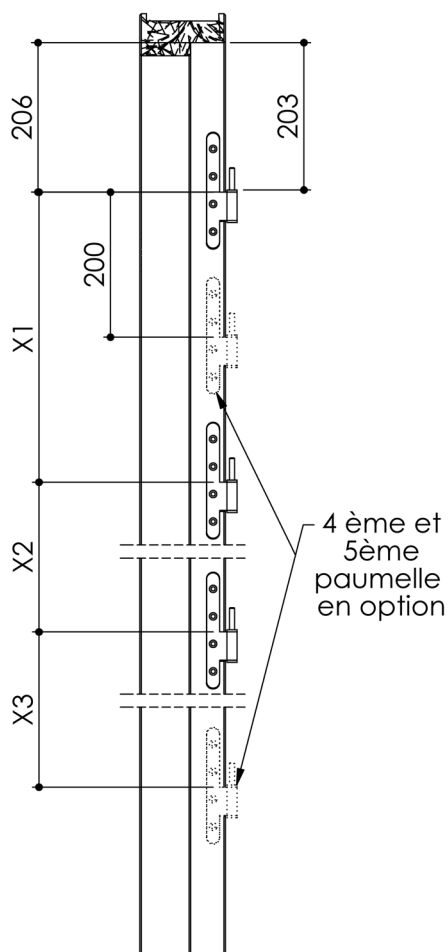


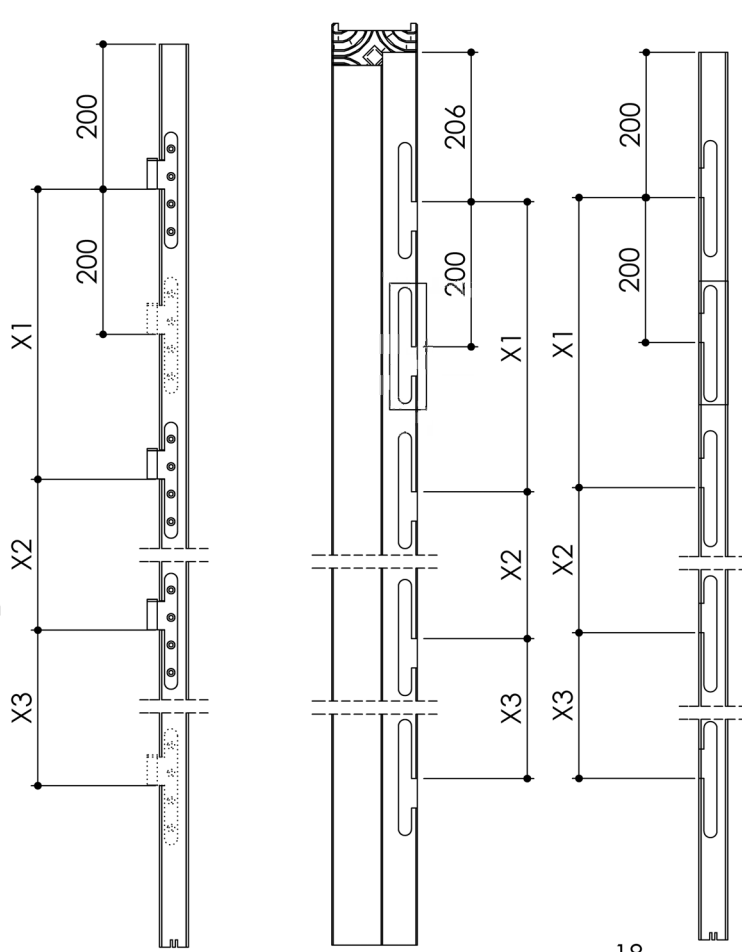
# Plan PB-331 \_ Ind4 : Plan ferrage Paumelles 160x80 Loutre Inox

Gamme Porte bois.

## Ferrage sur huisserie bois et vantail

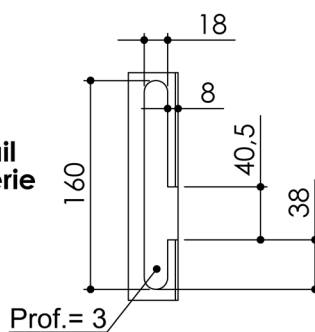


## Entaillage sur huisserie bois et vantail



Les 4ème et 5ème paumelles sont optionnelles, elles sont utilisées seulement en cas de porte lourde ou sur demande client.

### Détail Huisserie



### Détail Porte

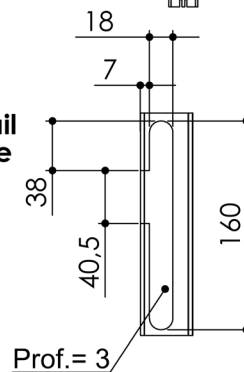


Tableau de correspondance de X

|             | X1   | X2  | X3   | 4 ème paumelle | 5 ème paumelle |
|-------------|------|-----|------|----------------|----------------|
| 1850 - 2140 | 780  | 780 | -    | si > 929       | non            |
| 2141 - 2340 | 980  | 780 | -    | oui            | non            |
| 2341 - 2540 | 1080 | 880 | -    | oui            | non            |
| 2541 - 2740 | 600  | 580 | 980  | oui            | oui            |
| 2741 - 3000 | 600  | 680 | 1080 | oui            | oui            |