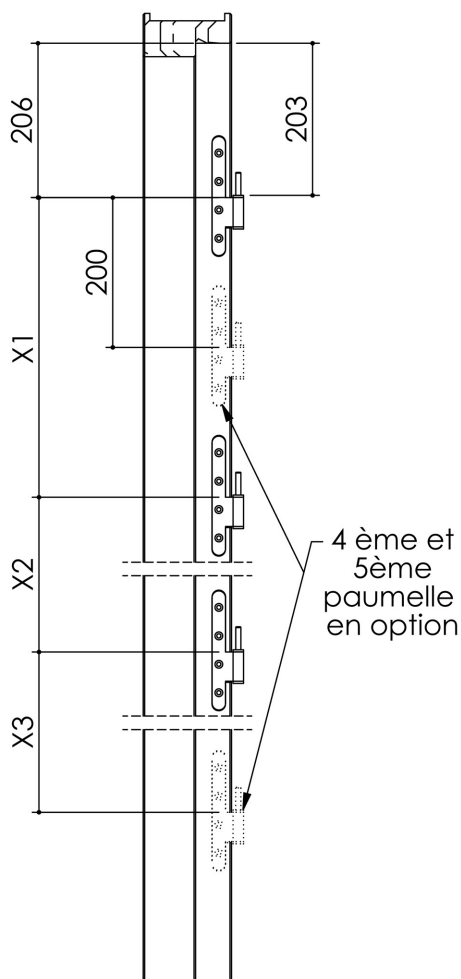


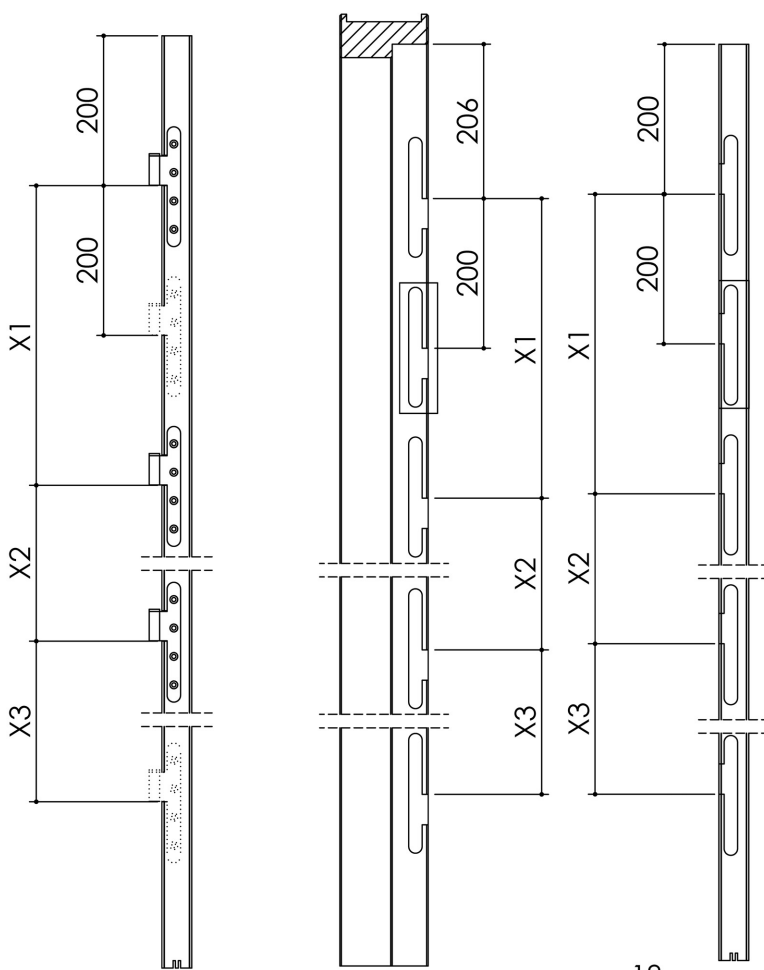
Plan PB-331 - Ind4 : Plan de ferrage Paumelles 160x80 Loutre Inox

Gamme Porte bois

Ferrage sur huisserie bois et vantail



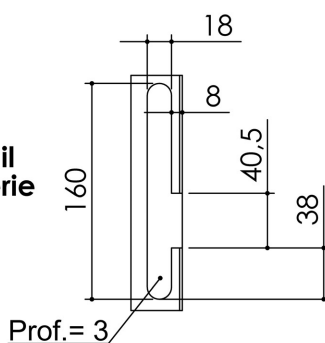
Entailage sur huisserie bois et vantail



4 ème et 5ème paumelle en option

Les 4ème et 5ème paumelles sont optionnelles, elles sont utilisées seulement en cas de porte lourde ou sur demande client.

Détail Huisserie



Détail Porte

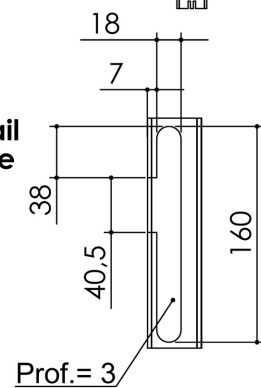


Tableau de correspondance de X

	X1	X2	X3	4 ème paumelle	5 ème paumelle
1850 - 2140	780	780	-	si > 929	non
2141 - 2340	980	780	-	oui	non
2341 - 2540	1080	880	-	oui	non
2541 - 2740	600	580	980	oui	oui
2741 - 3000	600	680	1080	oui	oui