

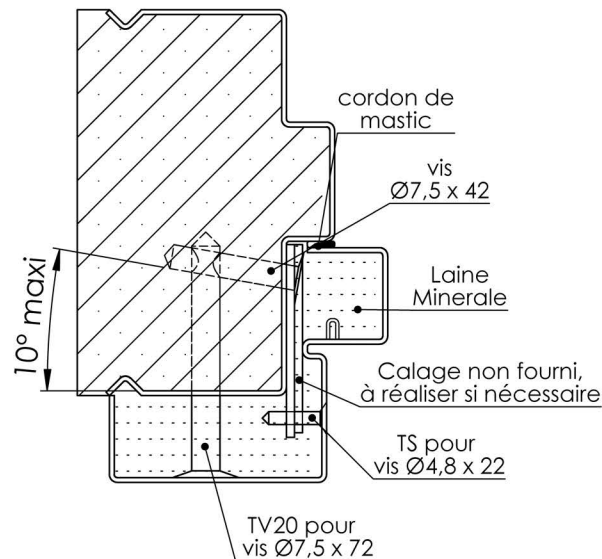
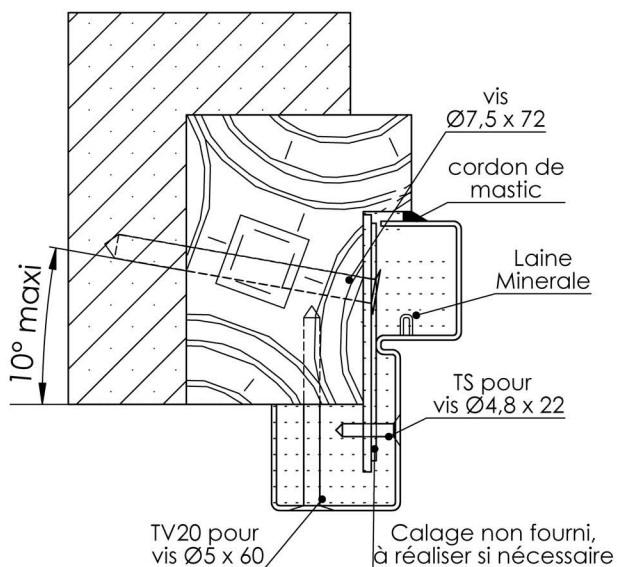
Plan PB-408-B _ Ind2 : Huissierie métal - Pose en rénovation sur huisserie existante

Gamme Porte bois.

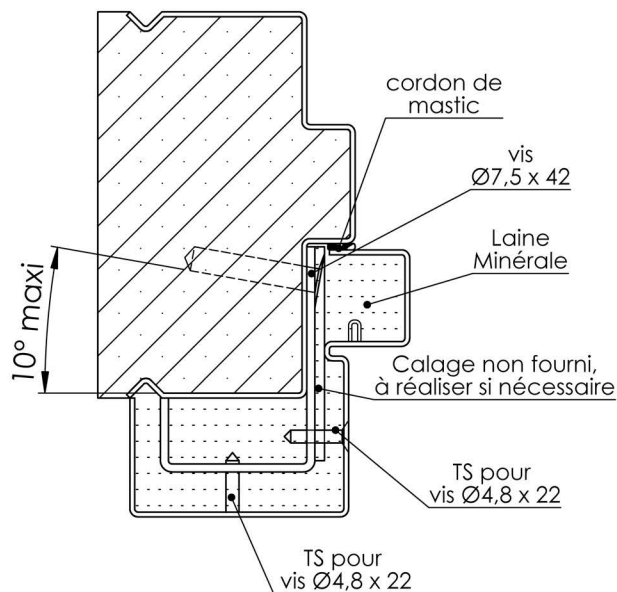
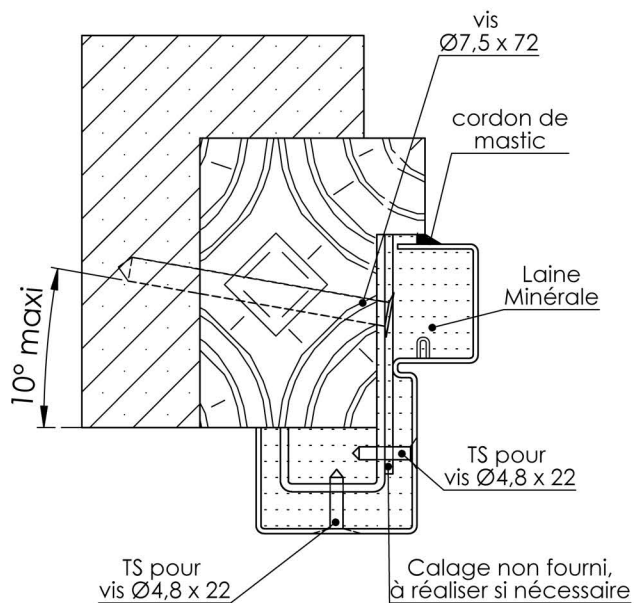
Sur huisserie bois

Sur huisserie métallique

Fixation avec platine droite



Fixation avec platine en J.



KEYOR

PB-408-B 01/07/2019

Plan non contractuel, Keyor se réserve le droit de modifier ce plan pour des raisons industrielles