

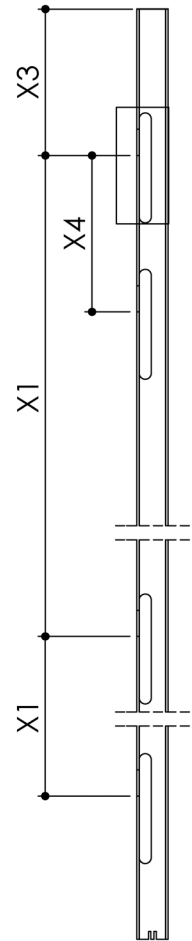
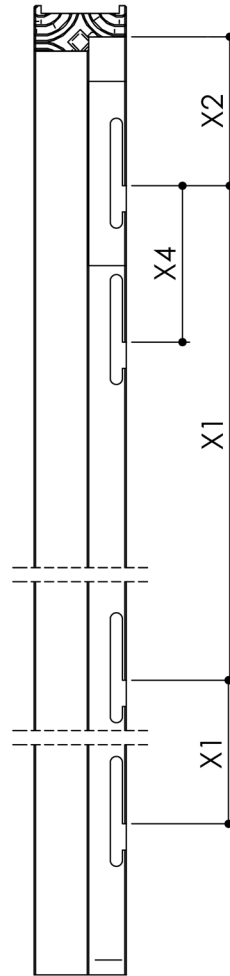
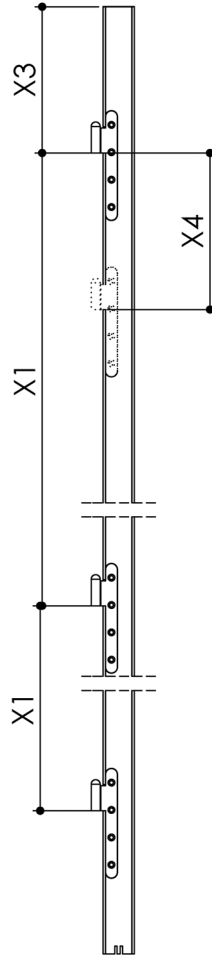
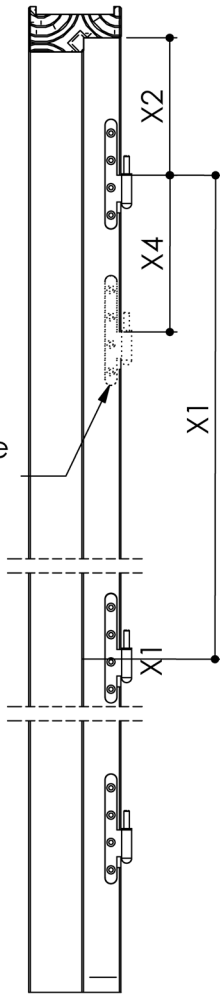
Plan PB-314 _ Ind4 : Plan de ferrage Paumelles 140x55x15

Gamme Porte Bois

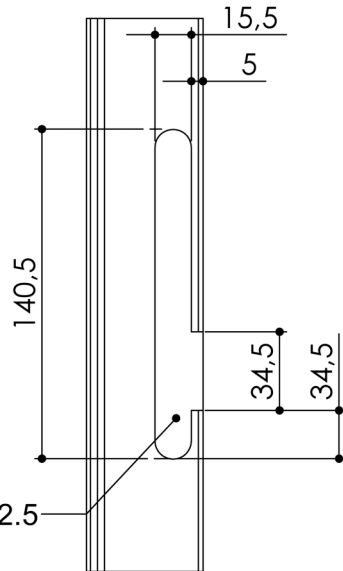
Ferrage sur huisserie bois et vantail

Entaillage sur huisserie bois et vantail

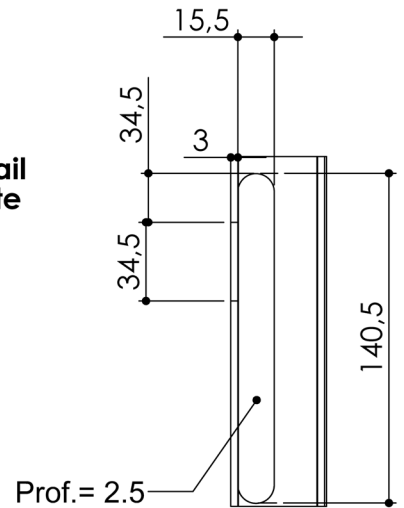
4 ème paumelle en option



Détail Huisserie



Détail Porte



La 4ème est optionnelle, elle est utilisée seulement en cas de porte lourde ou sur demande client.

Tableau de correspondance de X1, X2, X3 et X4

Hauteur vantail	X1	X2	X3	X4
de 1900 à 1999	759	235	230	165
de 2000 à 2110	835	192	187	200
de 2111 à 2199	859	235	230	165
de 2200 à 2299	909	235	230	165



PB-314 01/07/2019

Plan non contractuel, Keyor se réserve le droit de modifier ce plan pour des raisons industrielles