

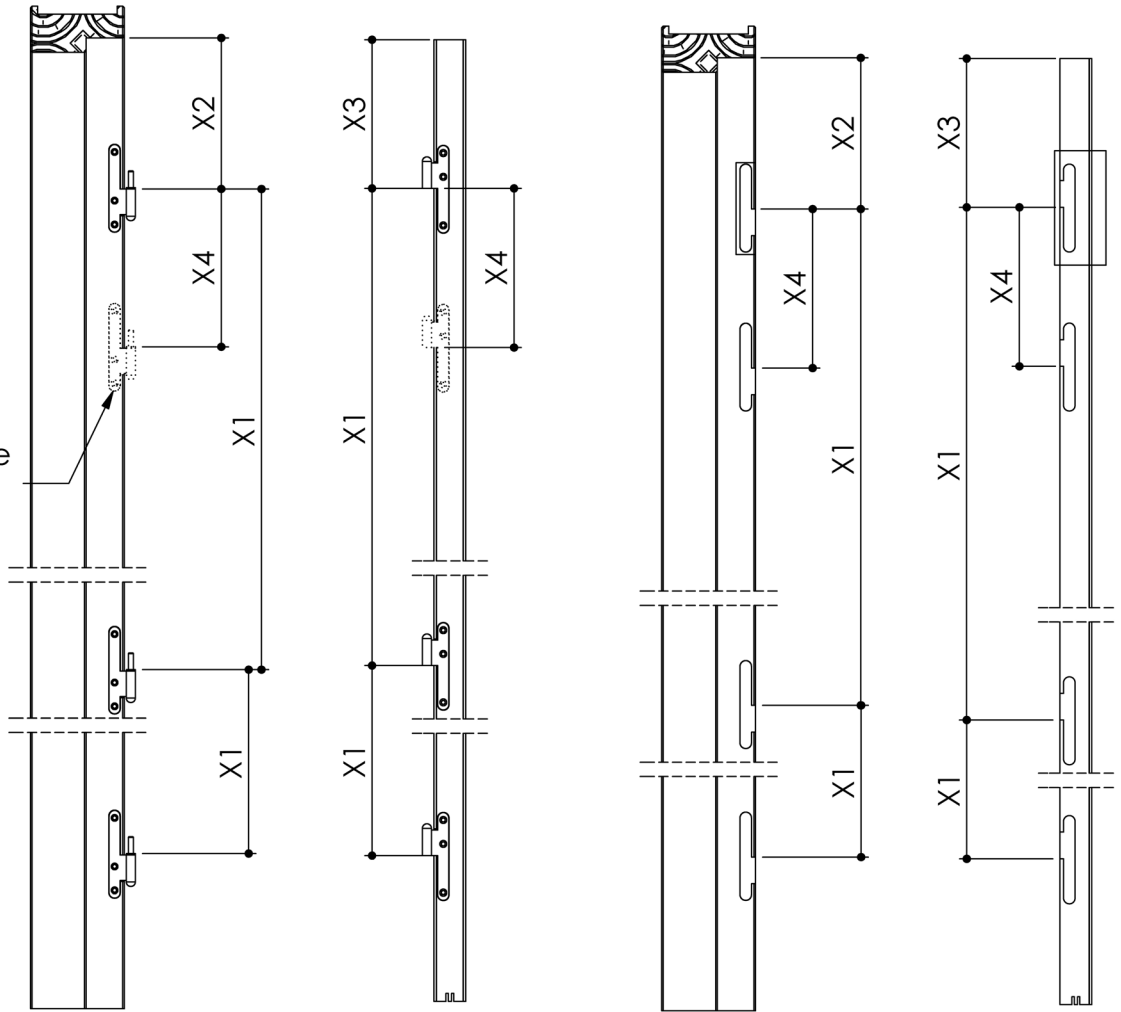
Plan PB-313 _ Ind4 : Plan de ferrage Paumelles 110x55x14

Gamme Porte Bois

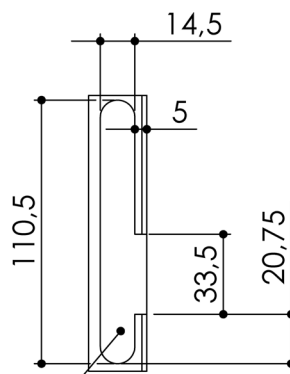
Ferrage sur huisserie bois et vantail

Entaillage sur huisserie bois et vantail

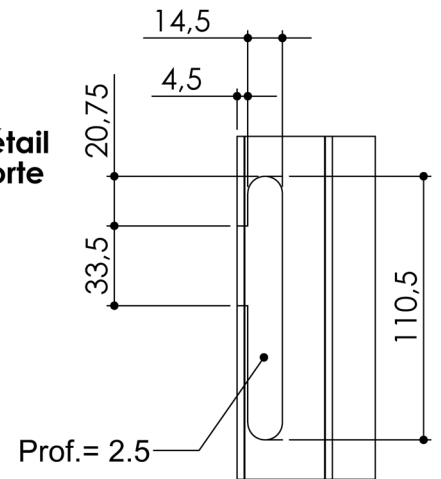
4 ème paumelle en option



Détail Huisserie



Détail Porte



La 4ème est optionnelle, elle est utilisée seulement en cas de porte lourde ou sur demande client.

Prof. = 2.5

Prof. = 2.5

Tableau de correspondance de X1, X2, X3 et X4

Hauteur vantail	X1	X2	X3	X4
de 1900 à 1999	759	235	230	165
de 2000 à 2110	835	192	187	200
de 2111 à 2199	859	235	230	165
de 2200 à 2299	909	235	230	165



PB-313 01/07/2019

Plan non contractuel, Keyor se réserve le droit de modifier ce plan pour des raisons industrielles