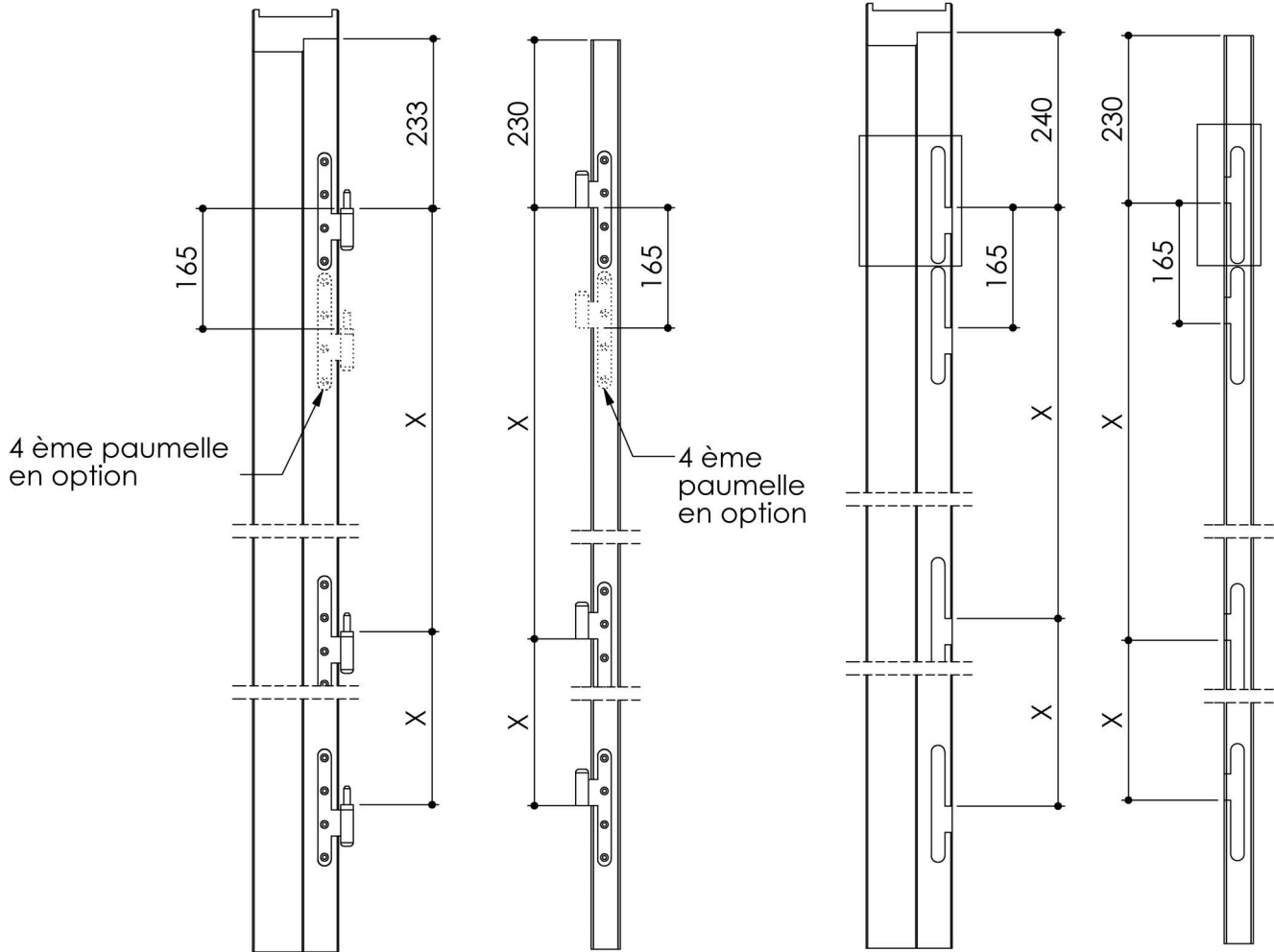


Plan PB-312 _ Ind2 : Plan de ferrage Paumelles 160x80

Gamme Porte Bois

Ferrage sur huisserie bois et vantail

Entaillage sur huisserie bois et vantail

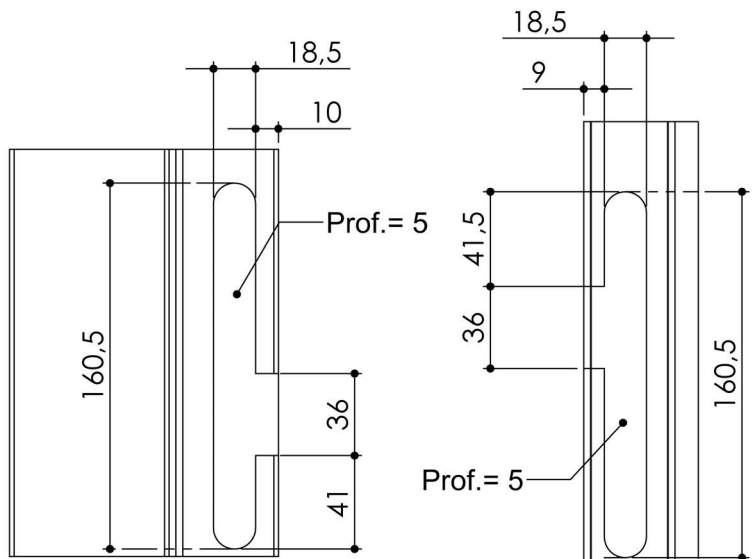


La 4ème paumelle est optionnelle, elle est utilisée seulement en cas de porte lourde ou sur demande client.

Entaillage huisserie bois

Entaillage vantail bois

Tableau de correspondance de X	
Hauteur vantail	X
de 1800 à 1899	709
de 1900 à 1999	759
de 2000 à 2099	809
de 2100 à 2199	859
de 2200 à 2299	909
de 2300 à 2399	959
de 2400 à 2499	1009
de 2500 à 2599	1059
de 2600 à 2699	1109
de 2700 à 2799	1159



PB-312 01/07/2019