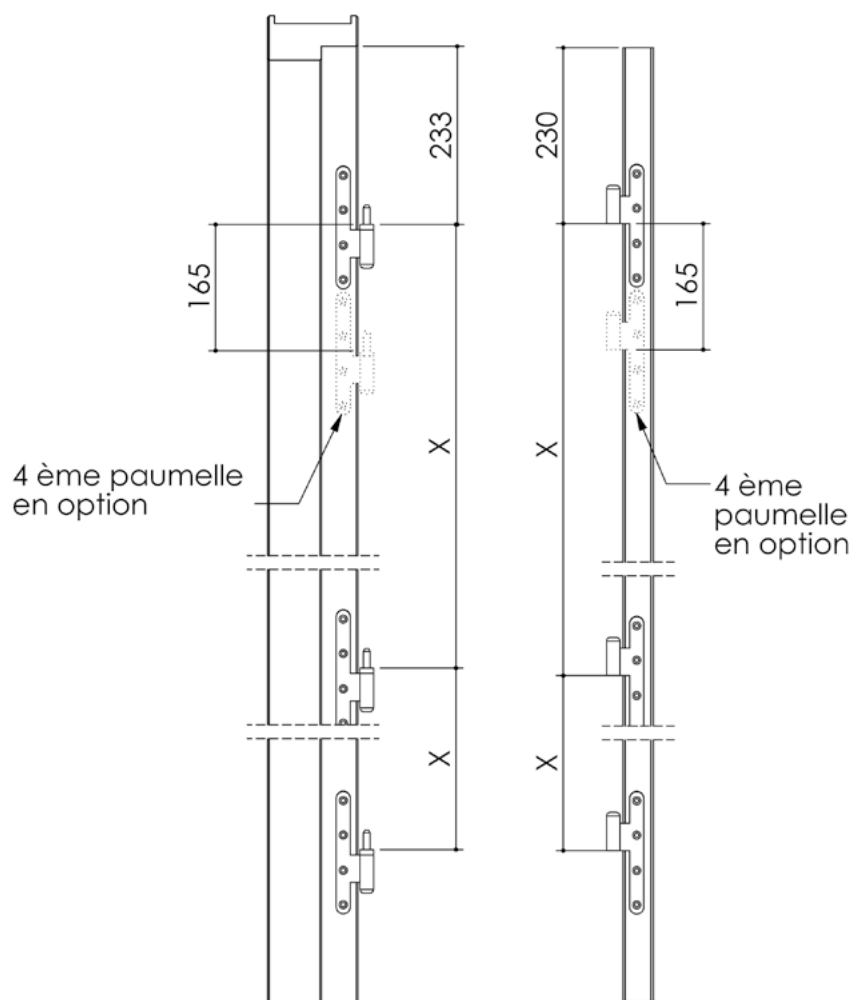


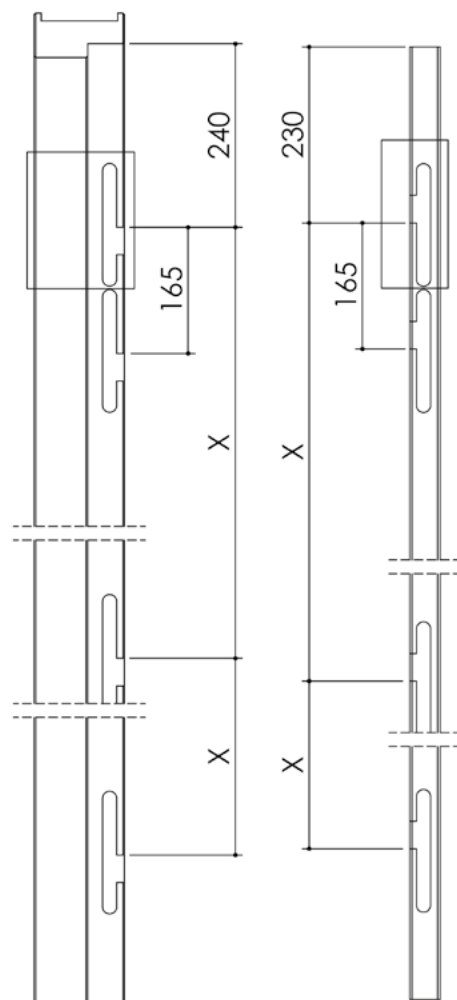
# Plan PB-312 \_ Ind2 : Plan de ferrage Paumelles 160x80

Gamme Porte bois

## Ferrage sur huisserie bois et vantail

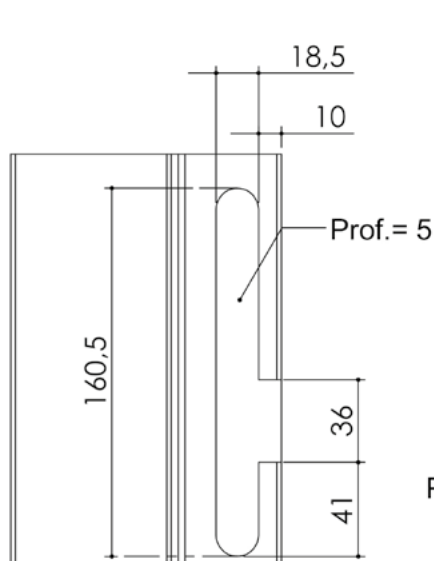


## Entaillage sur huisserie bois et vantail



La 4ème paumelle est optionnelle, elle est utilisée seulement en cas de porte lourde ou sur demande client.

## Entaillage huisserie bois



## Entaillage vantail bois

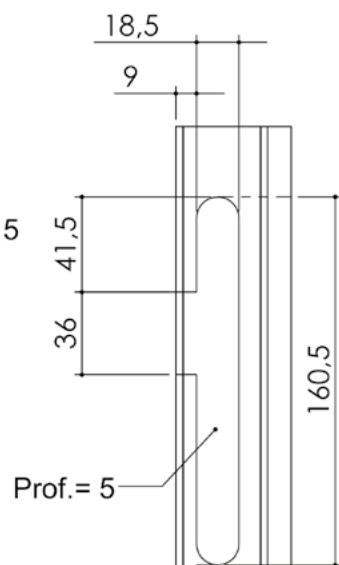


Tableau de correspondance de X

Hauteur vantail	X
de 1800 à 1899	709
de 1900 à 1999	759
de 2000 à 2099	809
de 2100 à 2199	859
de 2200 à 2299	909
de 2300 à 2399	959
de 2400 à 2499	1009
de 2500 à 2599	1059
de 2600 à 2699	1109
de 2700 à 2799	1159