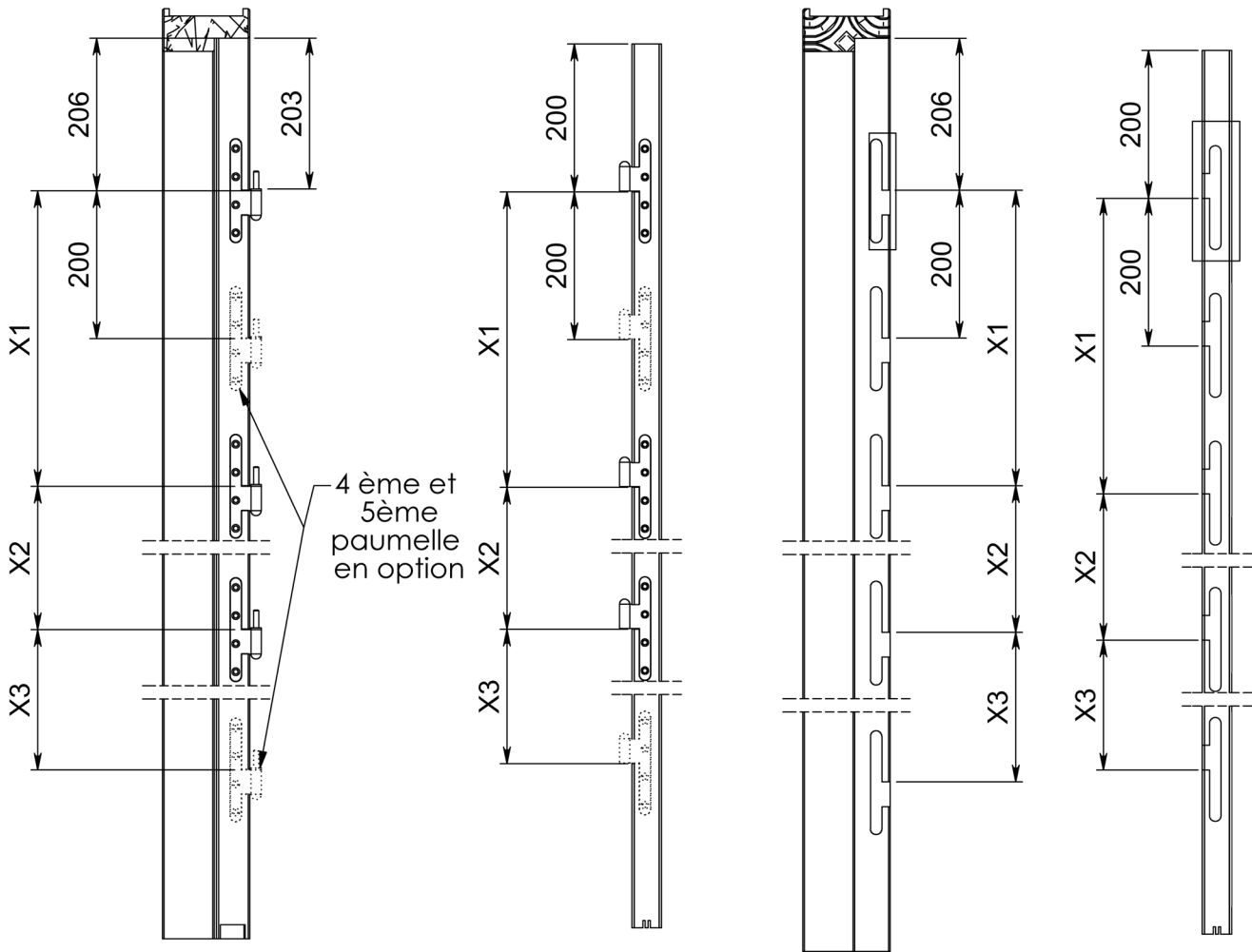


Plan PB-310 _ Ind2 : Plan de ferrage Paumelles 140x70x15

Gamme Porte Bois

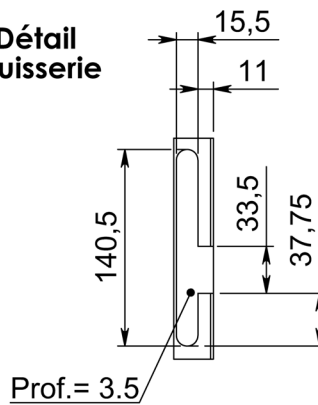
Ferrage sur huisserie bois et vantail

Entaillage sur huisserie bois et vantail

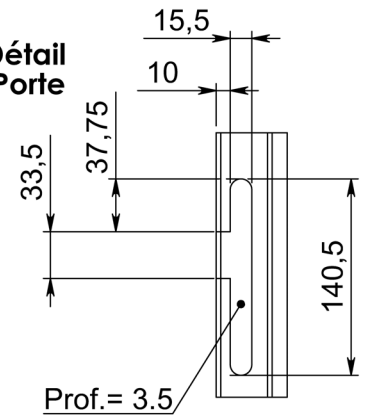


4ème et 5ème paumelle en option

Détail Huisserie



Détail Porte



Les 4ème et 5ème paumelles sont optionnelles, elle sont utilisées seulement en cas de porte lourde ou sur demande client.

Tableau de correspondance de X

	X1	X2	X3	4ème paumelle	5ème paumelle
1850 - 2140	780	780	-	si > 930	non
2141 - 2340	980	780	-	si > 930	non
2341 - 2540	1080	880	-	si > 930	non
2541 - 2740	600	580	980	oui	oui
2741 - 3000	600	680	1080	oui	oui



PB-310 01/07/2019