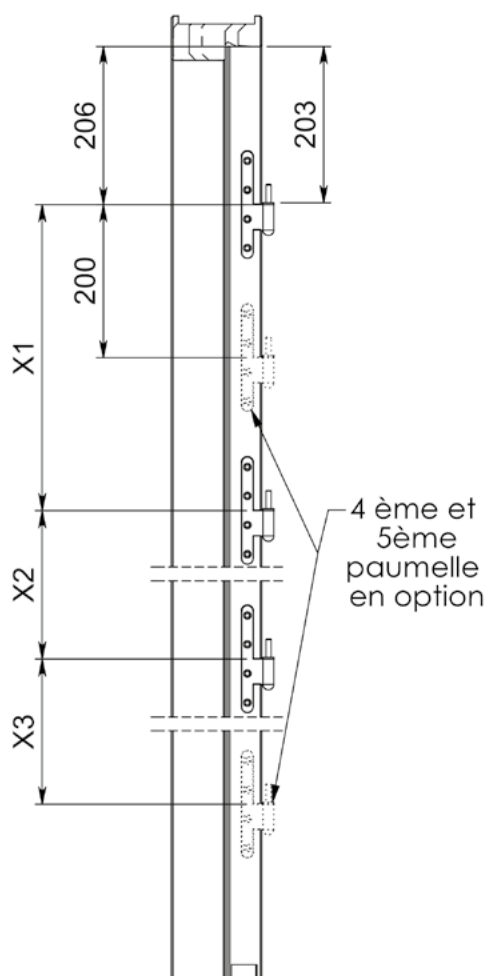


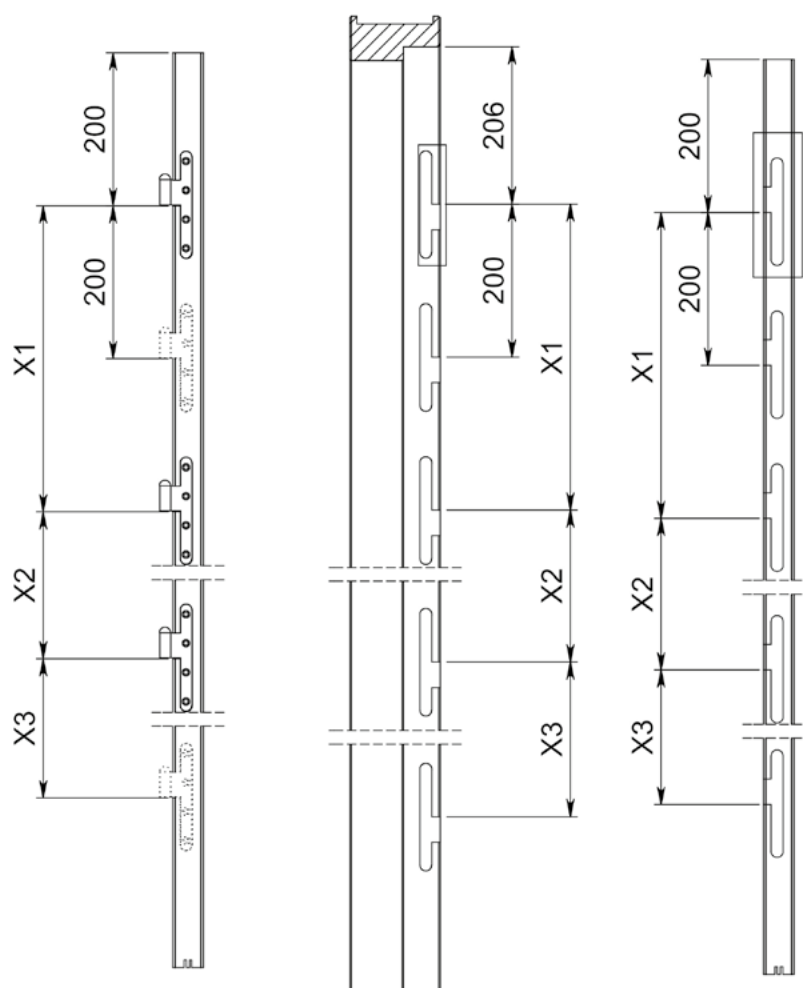
Plan PB-310 _ Ind2 : Plan de ferrage Paumelles 140x70x15

Gamme Porte bois

Ferrage sur huisserie bois et vantail

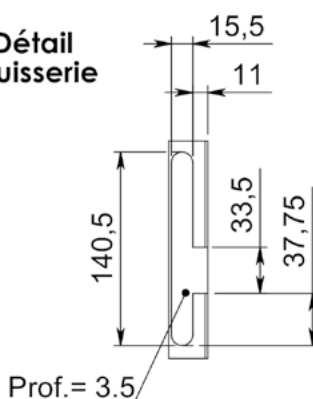


Entaillage sur huisserie bois et vantail



Les 4ème et 5ème paumelles sont optionnelles, elle sont utilisées seulement en cas de porte lourde ou sur demande client.

Détail Huisserie



Détail Porte

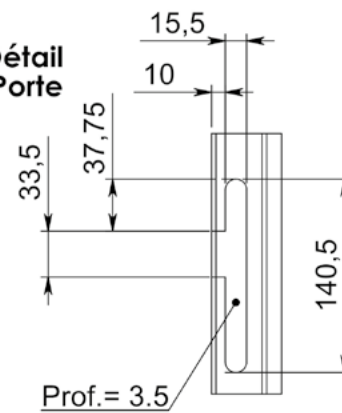


Tableau de correspondance de X

	X1	X2	X3	4 ème paumelle	5 ème paumelle
1850 - 2140	780	780	-	si > 930	non
2141 - 2340	980	780	-	si > 930	non
2341 - 2540	1080	880	-	si > 930	non
2541 - 2740	600	580	980	oui	oui
2741 - 3000	600	680	1080	oui	oui