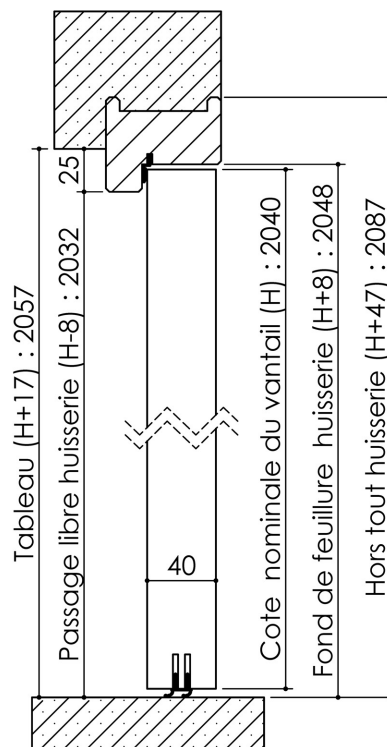
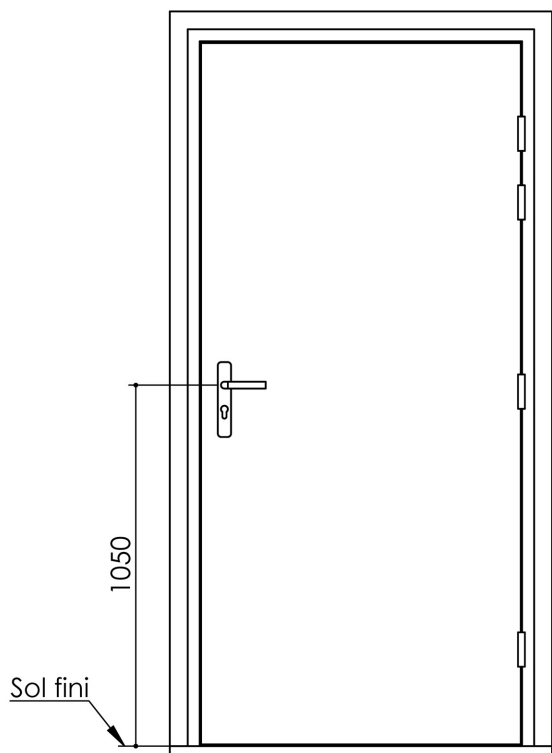


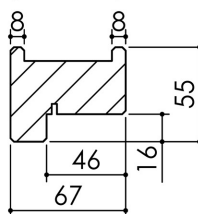
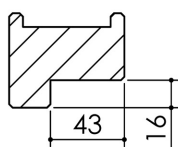
# Plan PB-2-1V \_ Ind2 : Bâti bois - Pose scellée

Gamme Porte de Communication

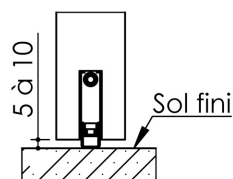


Huisserie non isophonique

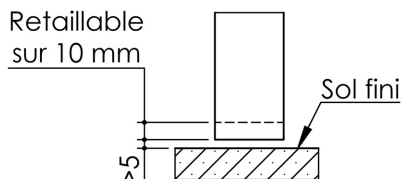
Huisserie isophonique



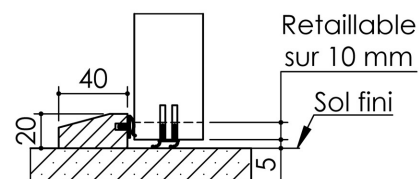
## Variantes bas de porte



Plinthe automatique

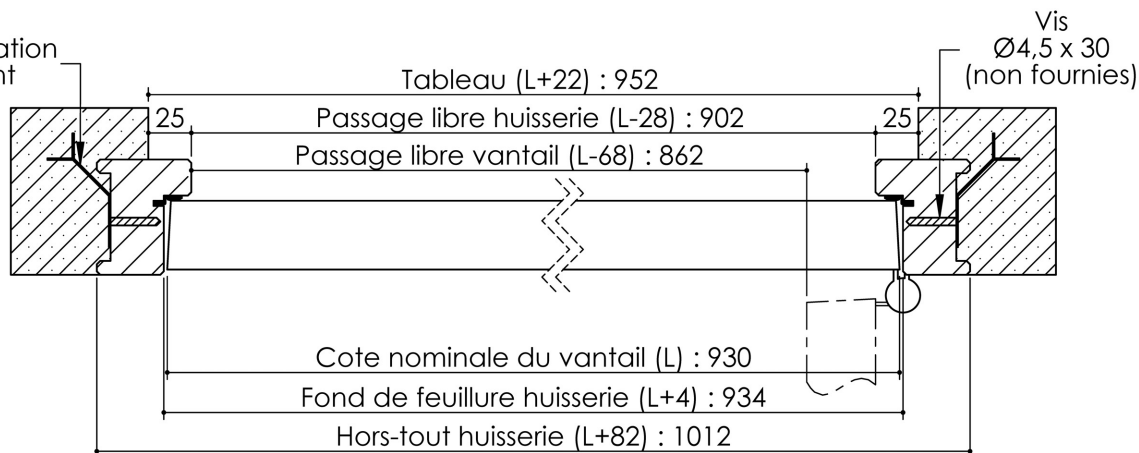


Sans joint balai



Seuil à la suisse + joint balai

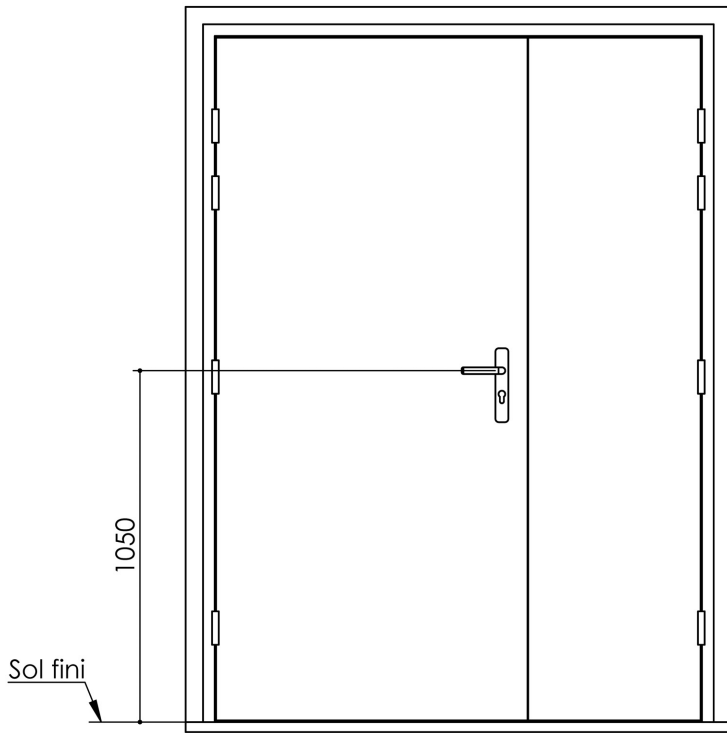
3 pattes de fixation par montant



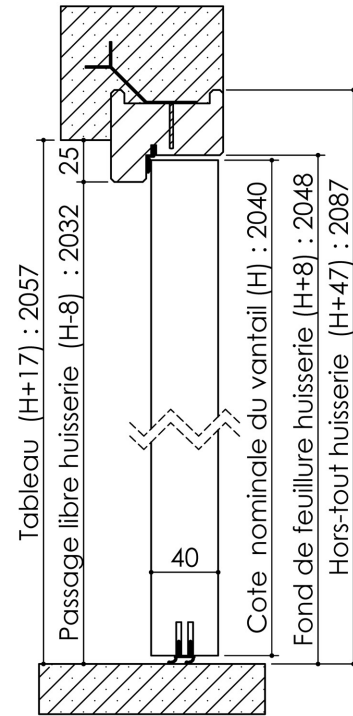
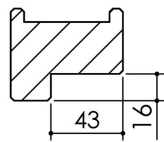
Cahier technique

# Plan PB-2-2V \_ Ind3 : Bâti bois - Pose scellée

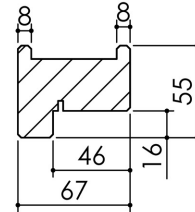
Gamme Porte de Communication



Huisserie non isophonique



Huisserie isophonique



## Variantes bas de porte

