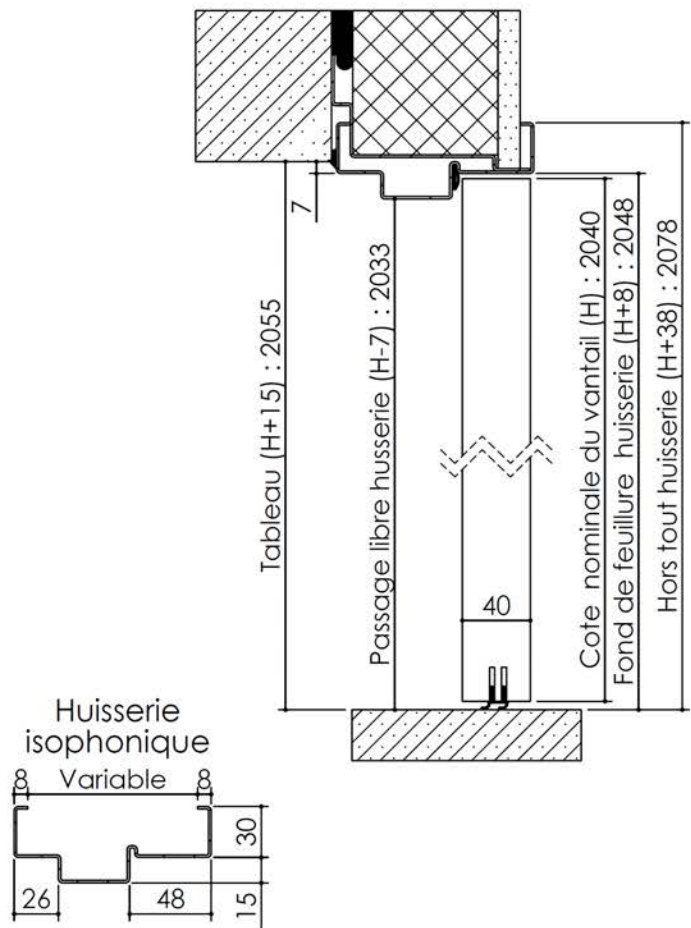
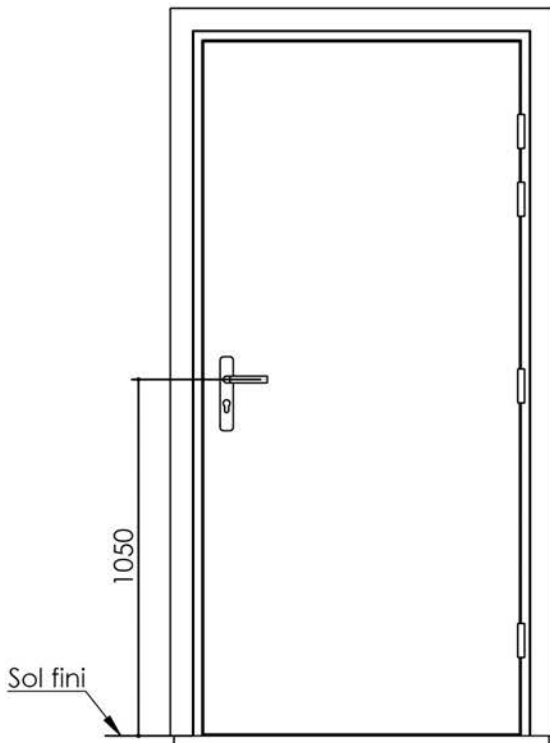
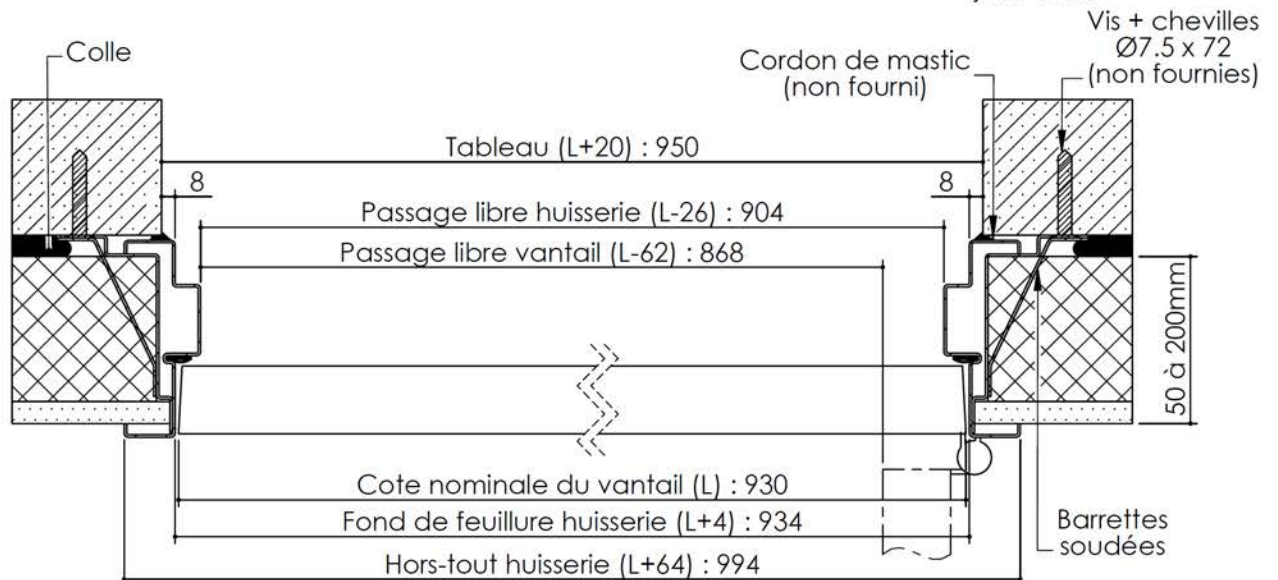
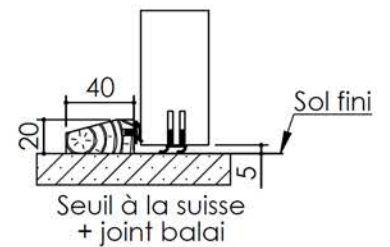
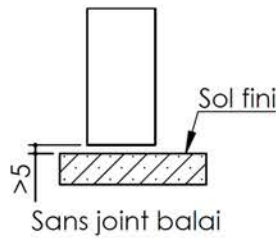
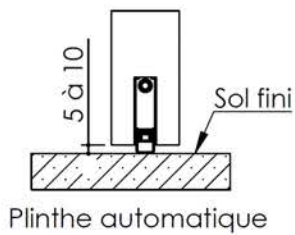


Plan PB-10-1V_Ind4 : Huisserie métal - Pose en reprise de doublage intérieur (ITI)

Gamme Porte de Communication thermique



Variantes bas de portes



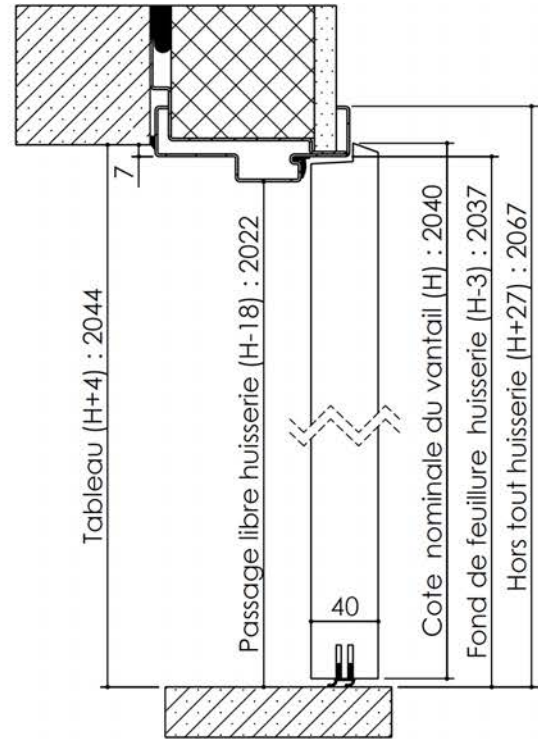
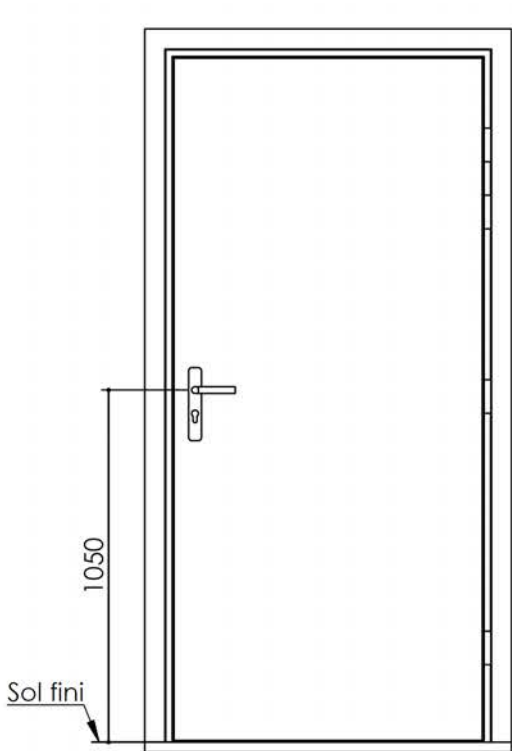
KEYOR

PB-10-1V 01/07/2019

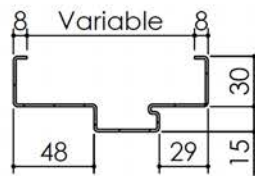
Plan non contractuel, Keyor se réserve le droit de modifier ce plan pour des raisons industrielles

Plan PB-29-1V_Ind3 : Huisserie métal - Pose en reprise de doublage intérieur (ITI)

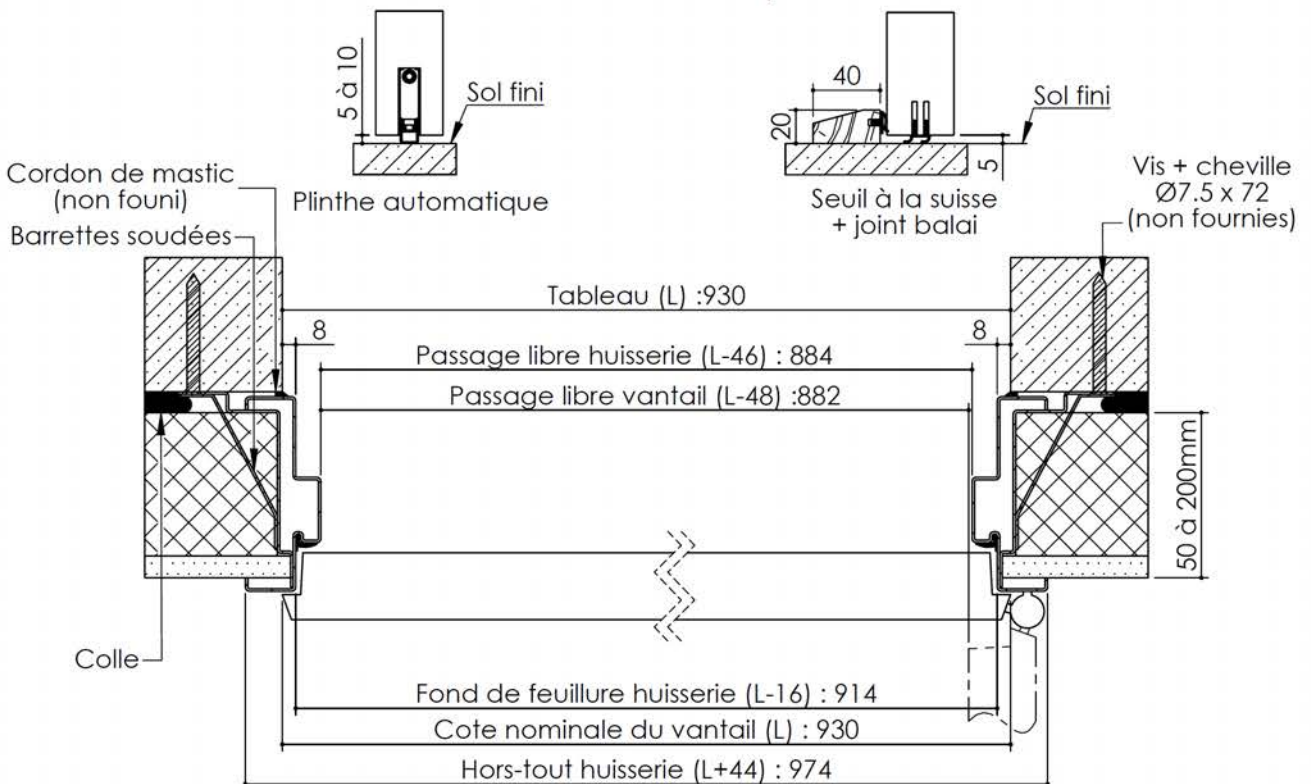
Gamme Porte de Communication thermique



Huisserie isophonique



Variante bas de porte



PB-29-1V 01/07/2019