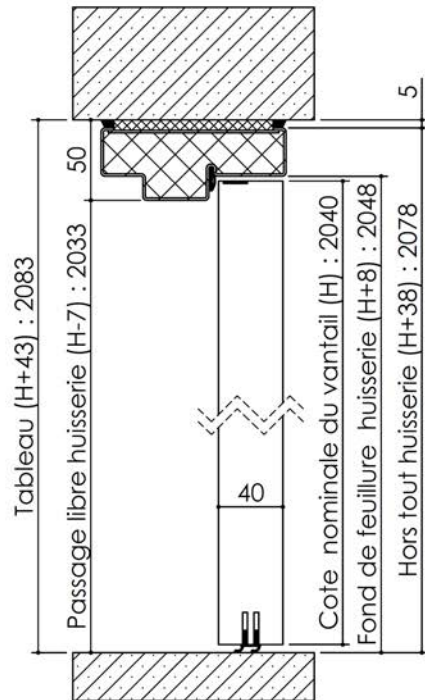
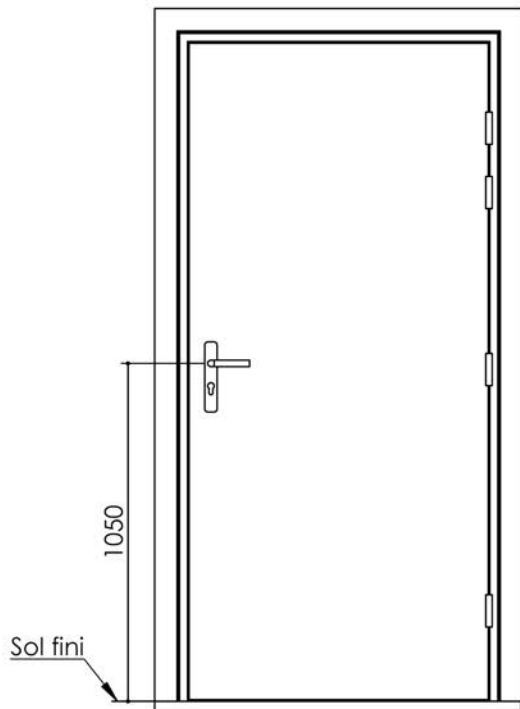
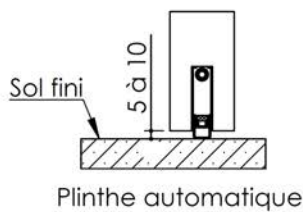


# Plan PB-65-1V \_ Ind3 : Huisserie métal - Pose en tableau

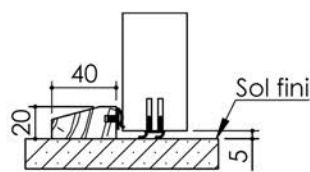
Gamme Porte EI30 Acoustique



## Variantes bas de porte

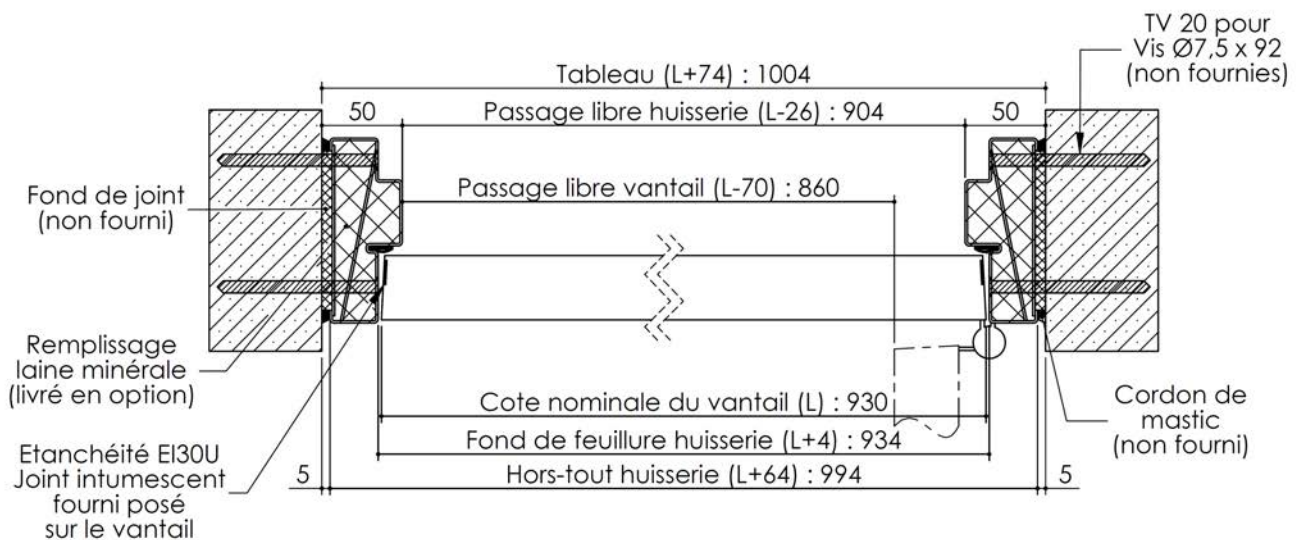
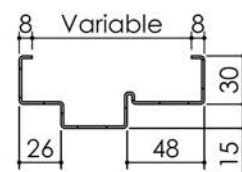


Plinthe automatique



Seuil à la suisse + joint balai

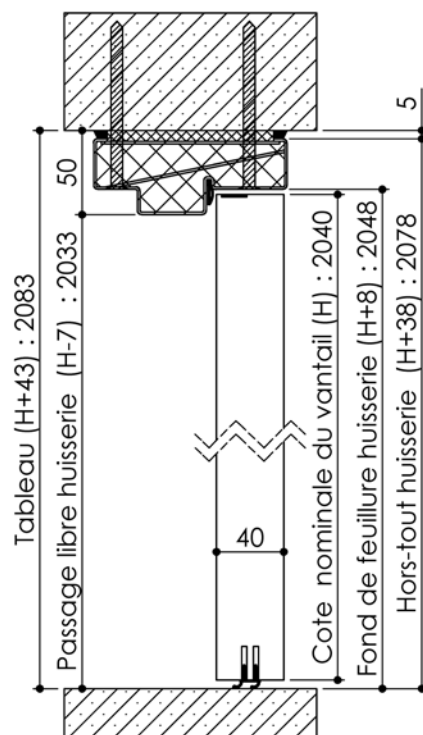
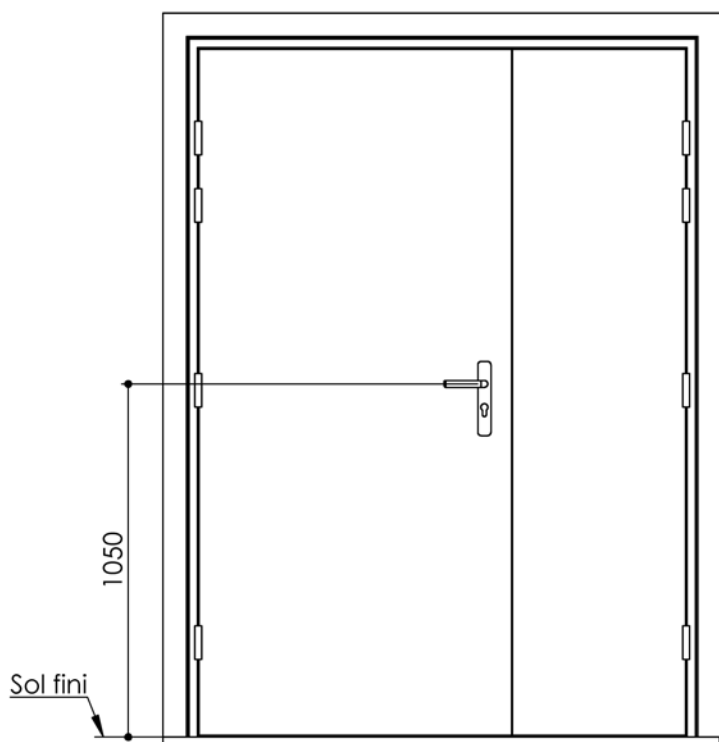
## Huisserie isophonique



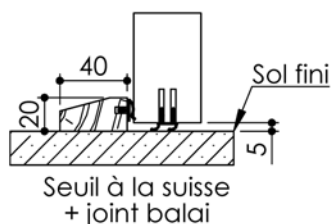
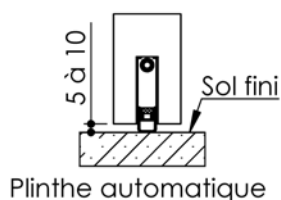
PB-65-1V 01/07/2019

# Plan PB-65-2V \_ Ind3 : Huisserie métal - Pose en tableau

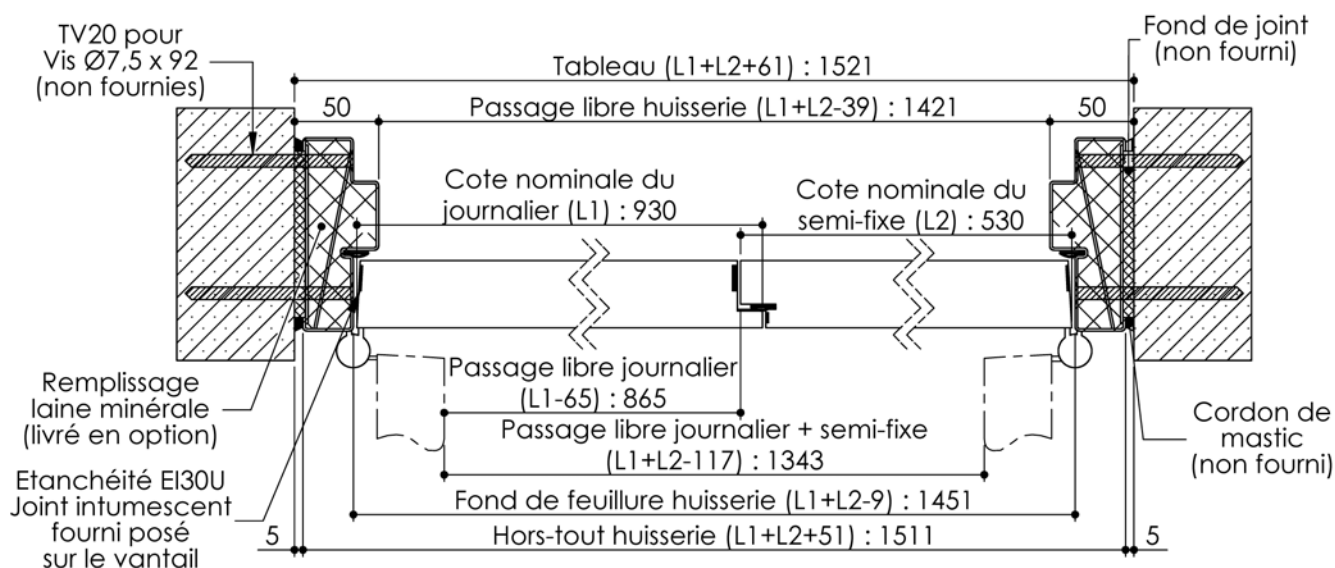
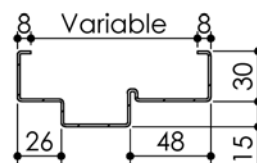
Gamme Porte EI30 Acoustique



## Variantes bas de porte



## Huisserie isophonique



**KEYOR**

PB-65-2V 01/07/2019

Plan non contractuel, Keyor se réserve le droit de modifier ce plan pour des raisons industrielles