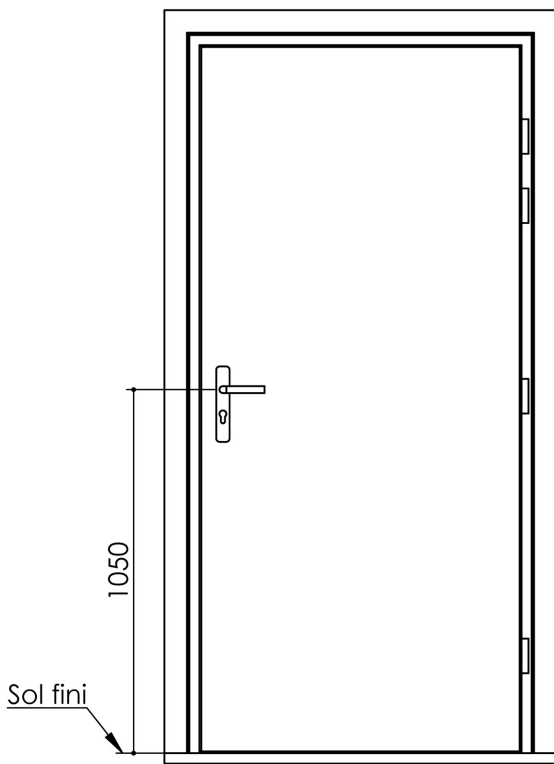


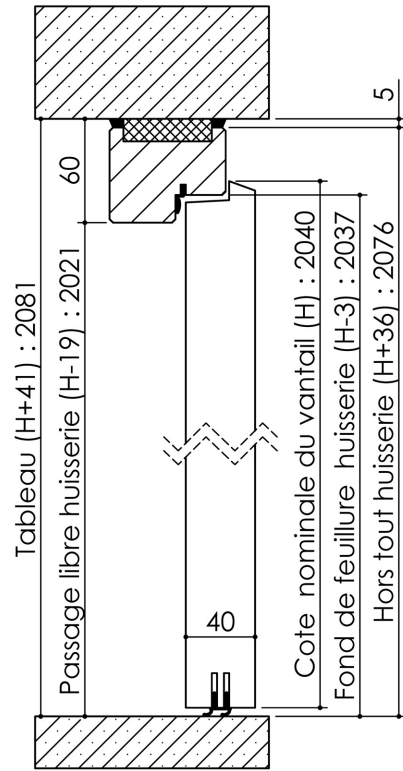
# Plan PB-26-1V \_ Ind2 : Huisserie bois -

## Pose en tableau

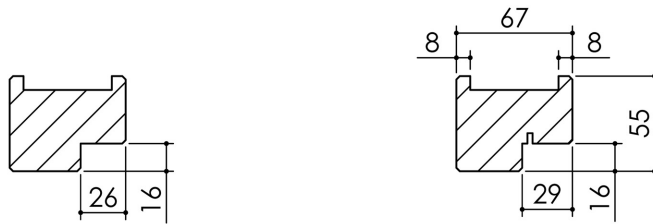
Gamme Porte de Communication



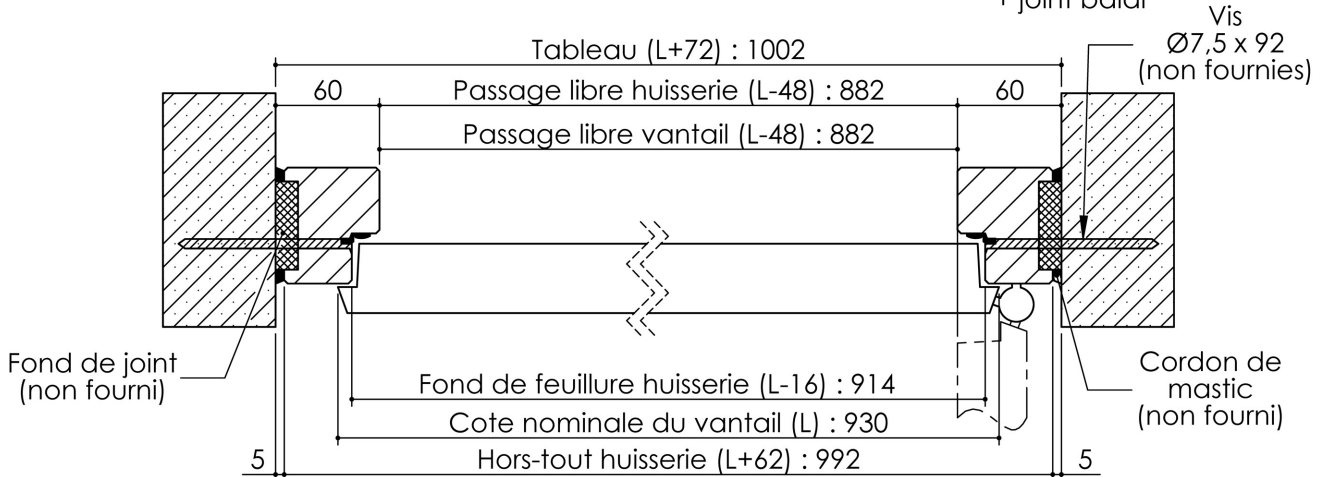
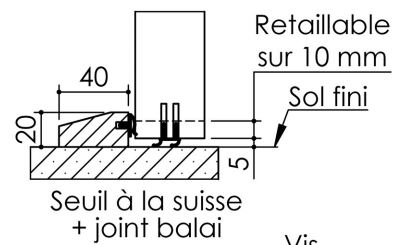
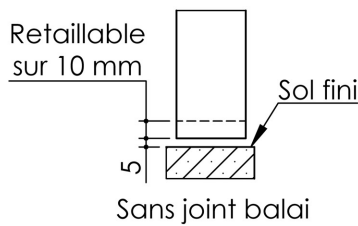
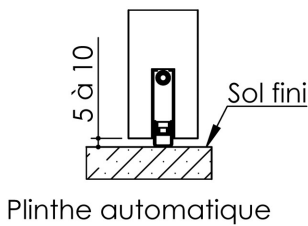
Huisserie non isophonique



Huisserie isophonique



Variantes bas de porte

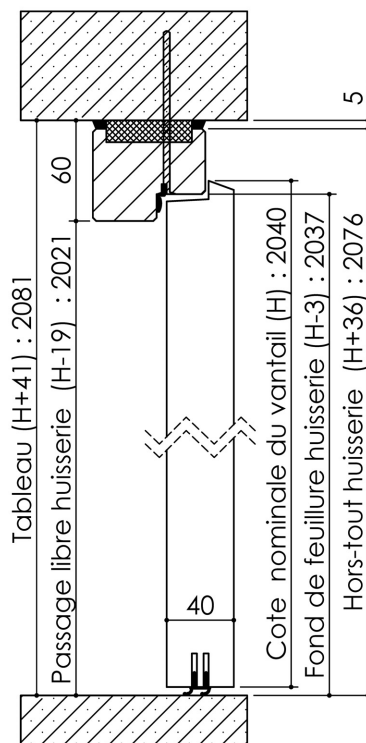
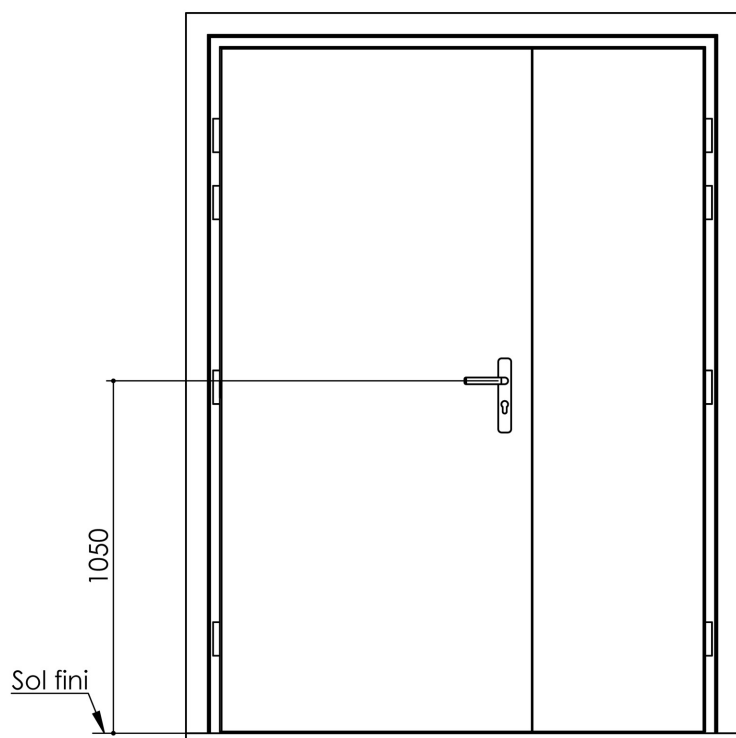


Cahier technique

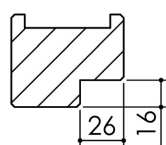
# Plan PB-26-2V \_ Ind3 : Huisserie bois -

## Pose en tableau

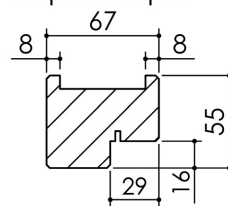
Gamme Porte de Communication



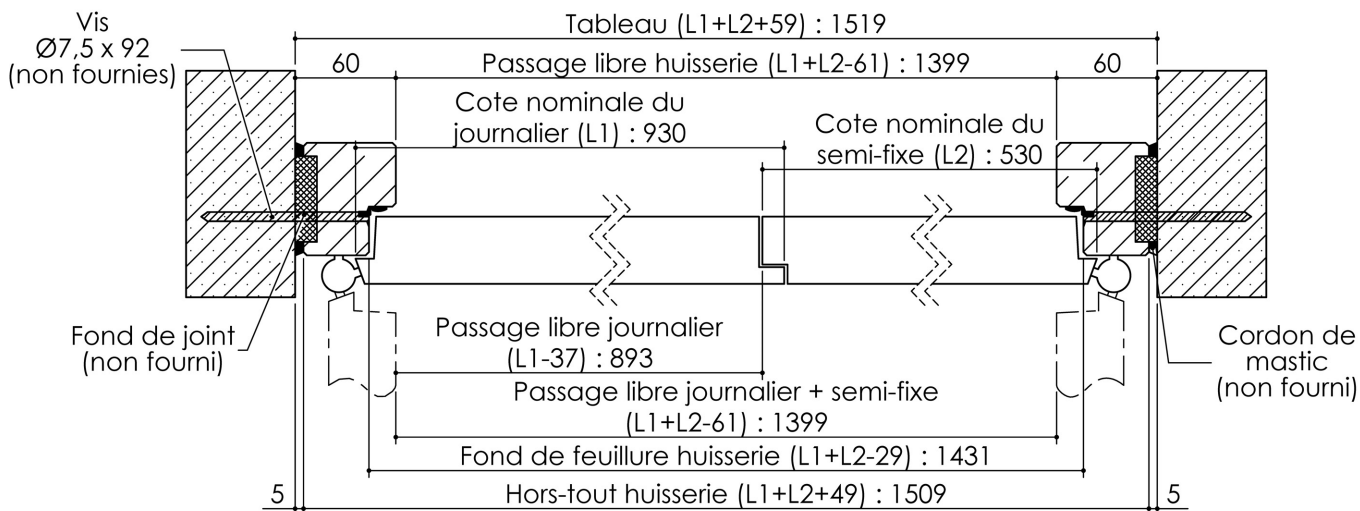
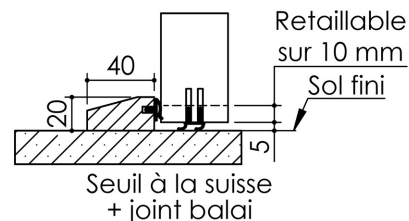
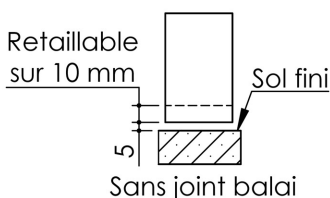
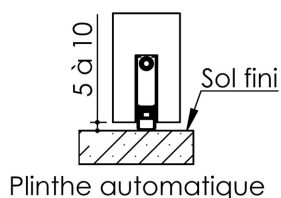
Huisserie non isophonique



Huisserie isophonique



### Variantes bas de porte



Cahier technique