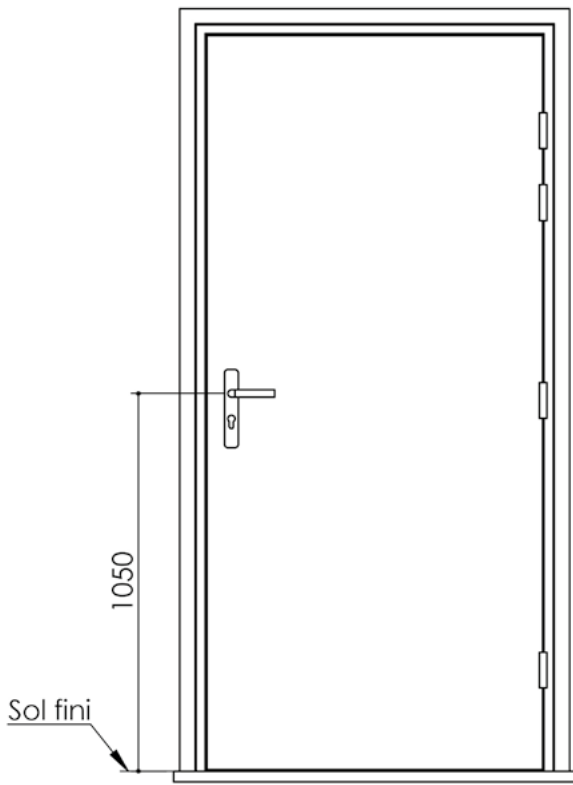
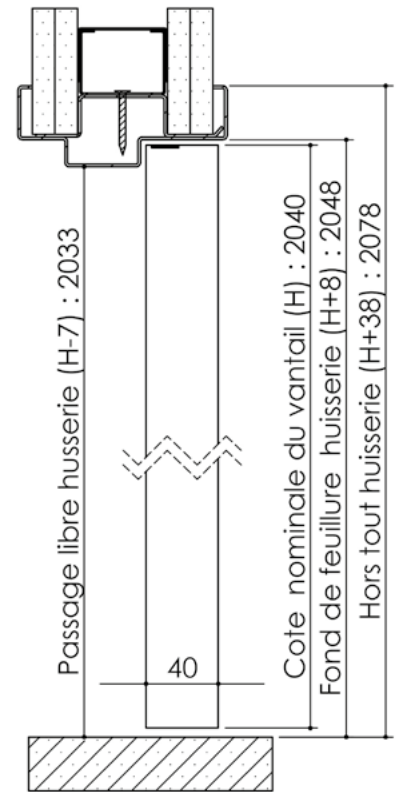
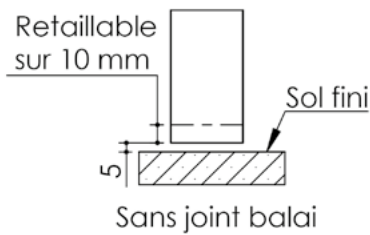


Plan PB-267-1V _ Ind1 : Huisserie métal - Pose sur cloison plaques de plâtre

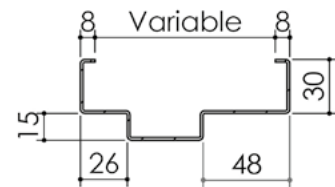
Gamme Porte feu EI30



Détail bas de porte

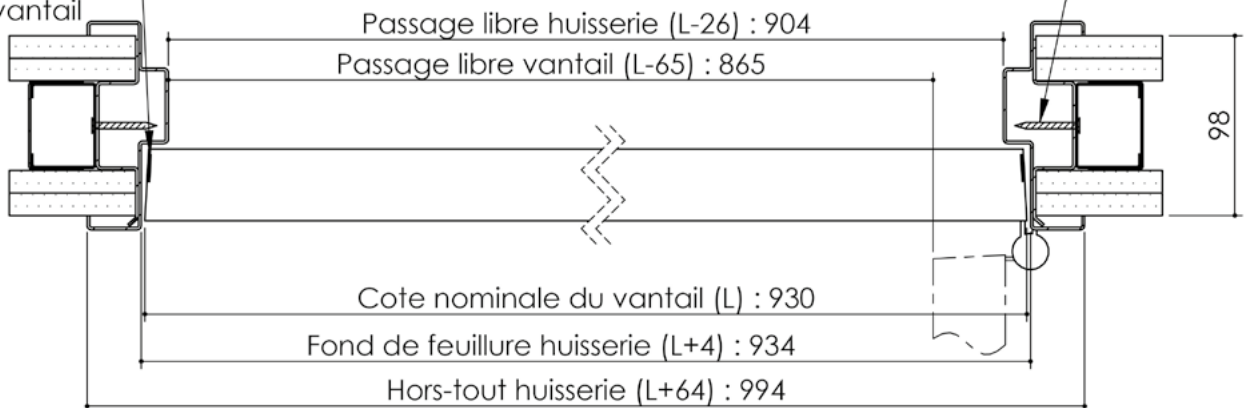


Huisserie non isophonique



Etanchéité EI30U
Joint intumescent
fourni posé
sur le vantail

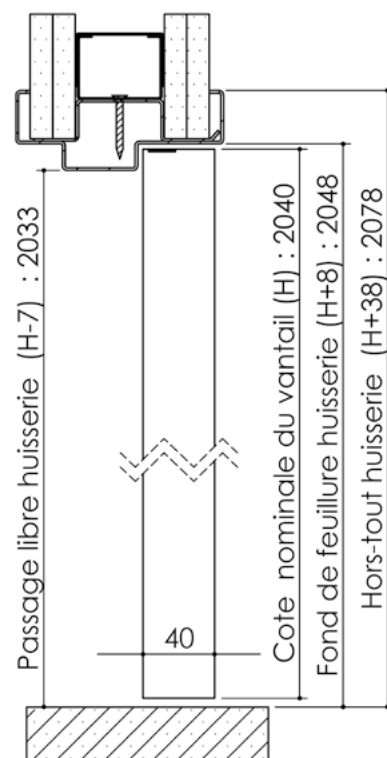
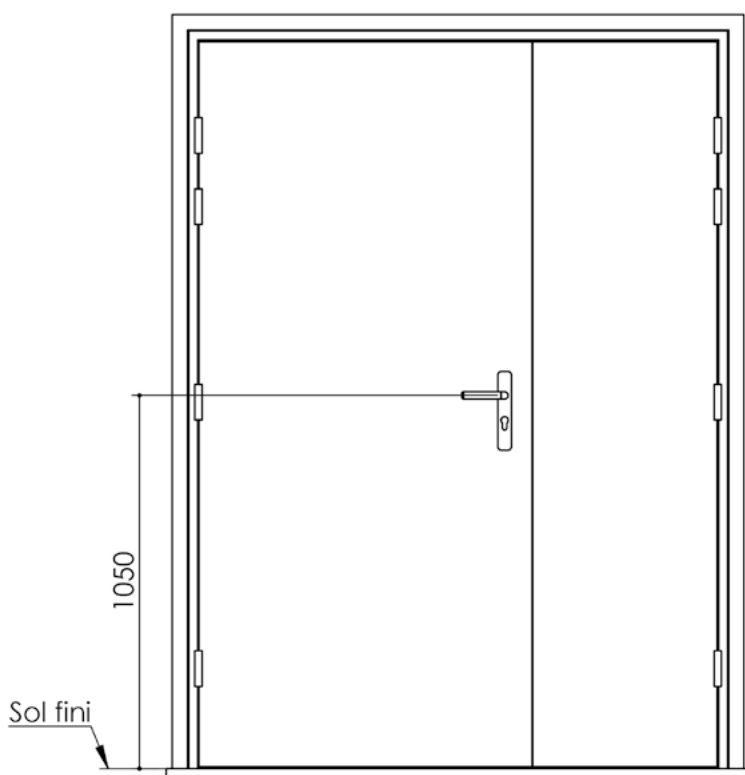
Vis Autotaraudeuses
Ø 3,5x30



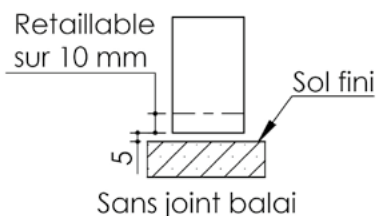
Cahier
technique

Plan PB-267-2V _ Ind1 : Huisserie métal - Pose sur cloison plaques de plâtre

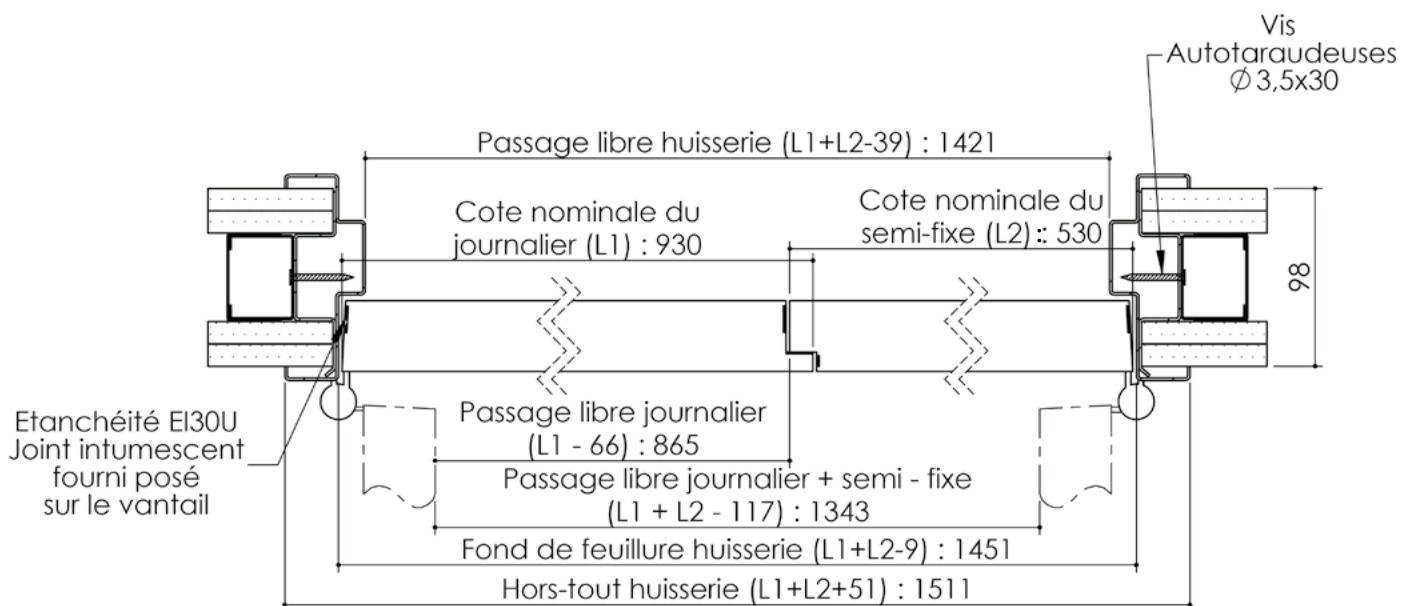
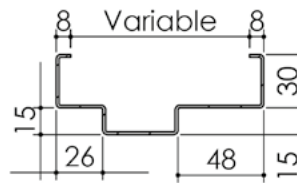
Gamme Porte feu EI30



Détail bas de porte



Huisserie non isophonique



Cahier technique