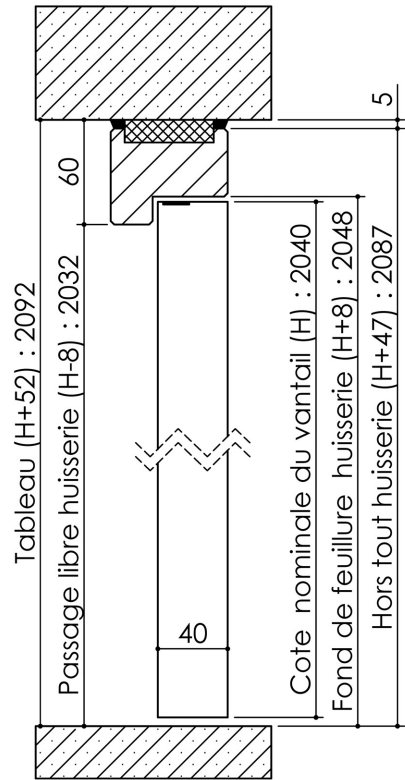
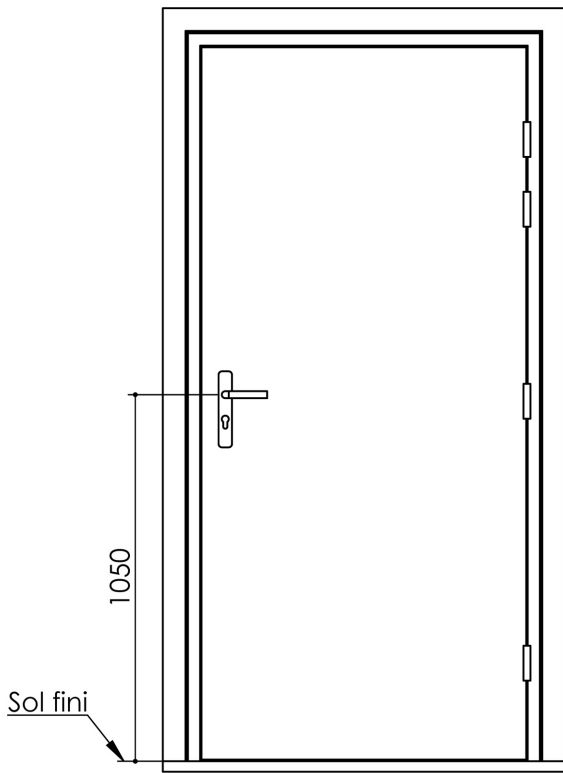
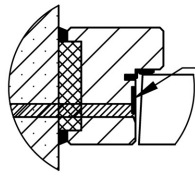


# Plan PB-266-1V \_ Ind2 : Huisserie bois - Pose en tableau

Gamme Porte feu EI30

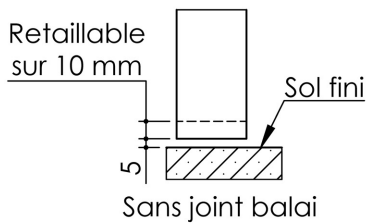


## Variante d'étanchéité

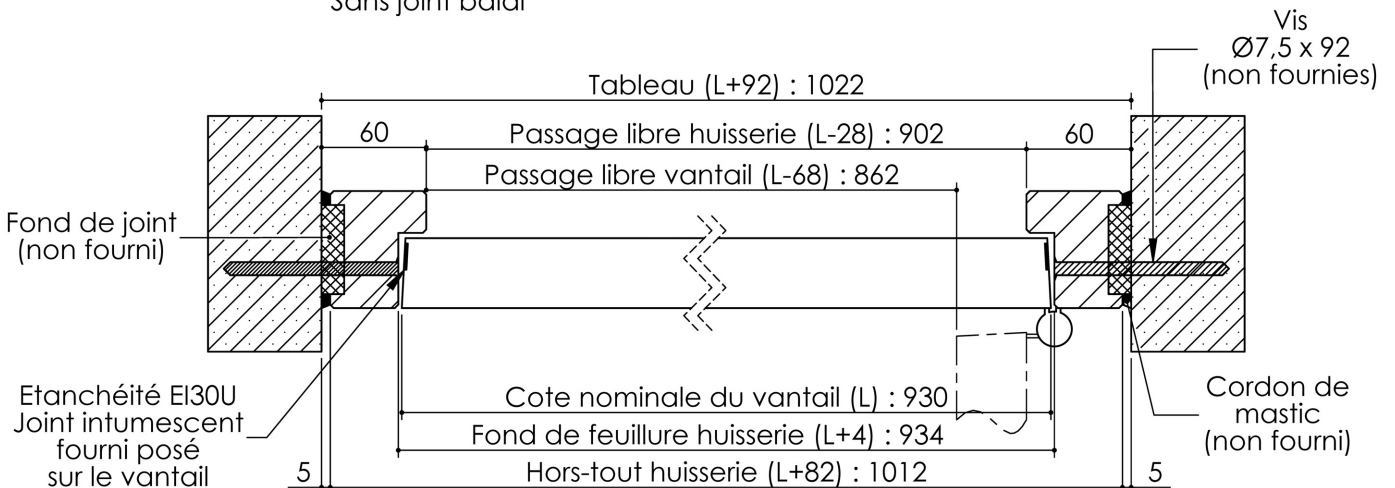
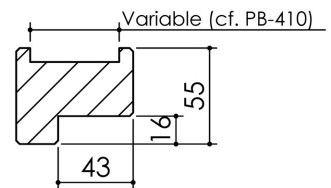


Etanchéité EI30  
Joint intumescent  
fourni posé  
sur l'huisserie

## Détail bas de porte

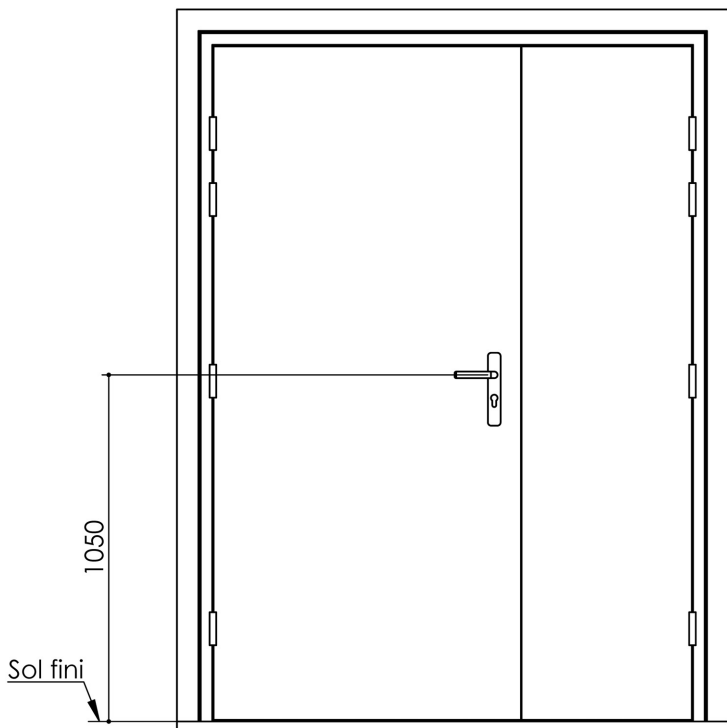


## Huisserie non isophonique

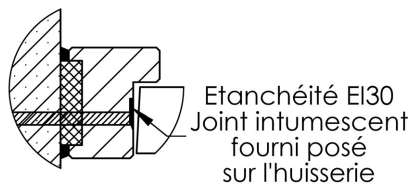


# Plan PB-266-2V \_ Ind3 : Huisserie bois - Pose en tableau

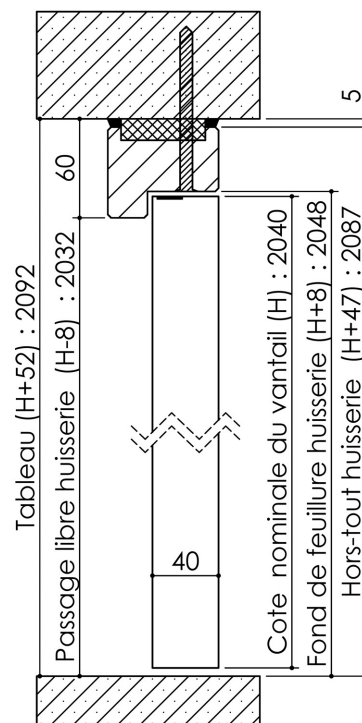
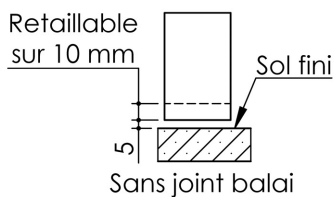
Gamme Porte feu EI30



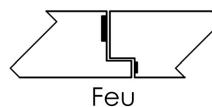
Variante d'étanchéité



Détail bas de porte



Détail de feuillures centrales



Huisserie non isophonique

