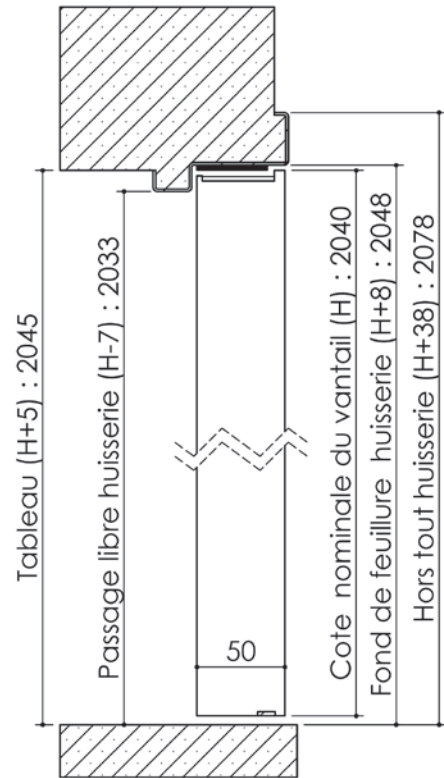
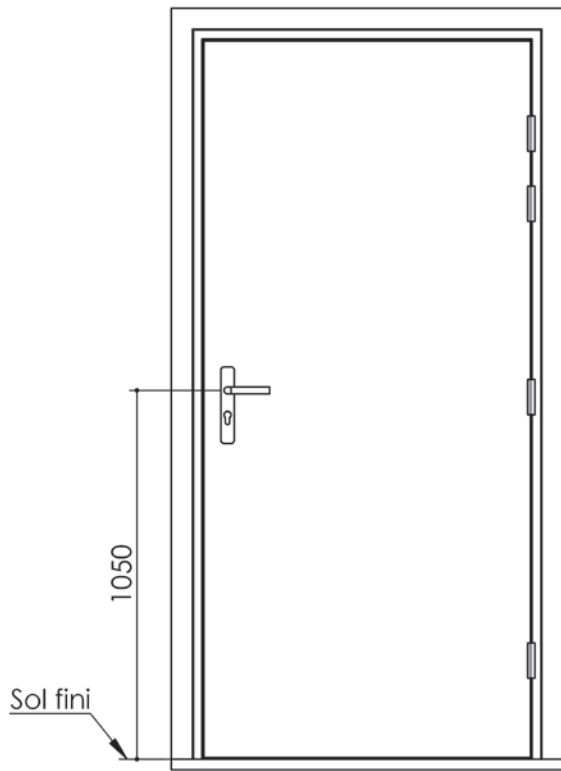
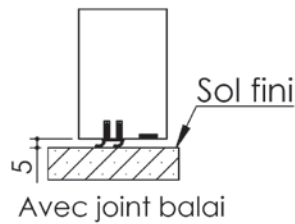


Plan PB-220-1V _ Ind4 : Bati métal - Pose scellée

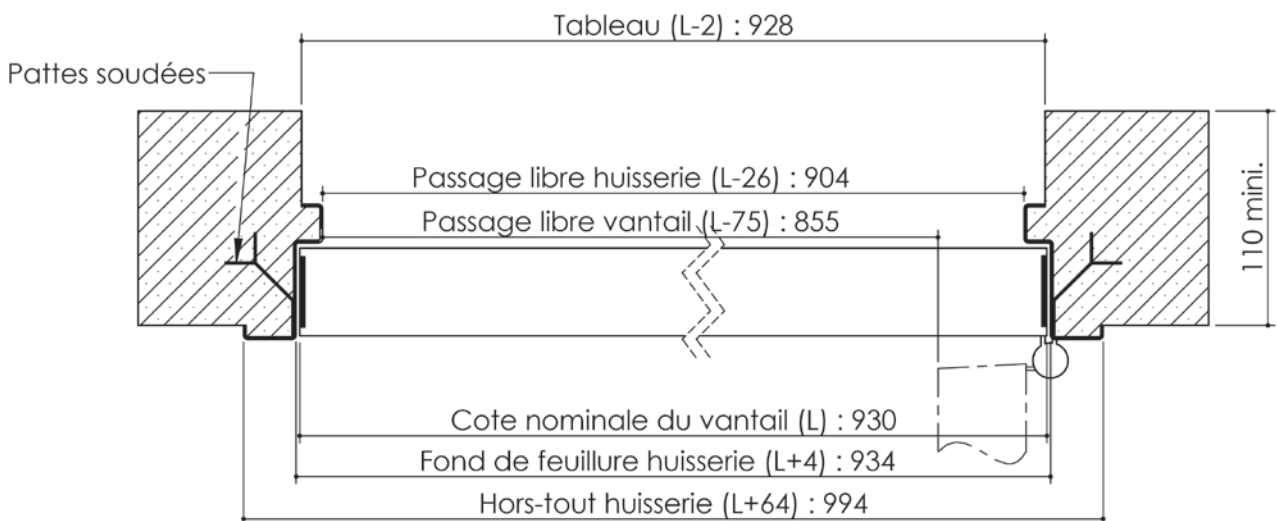
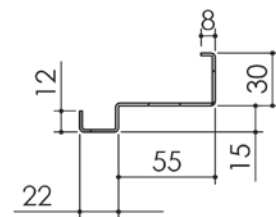
Gamme Porte feu EI60



Variante bas de porte



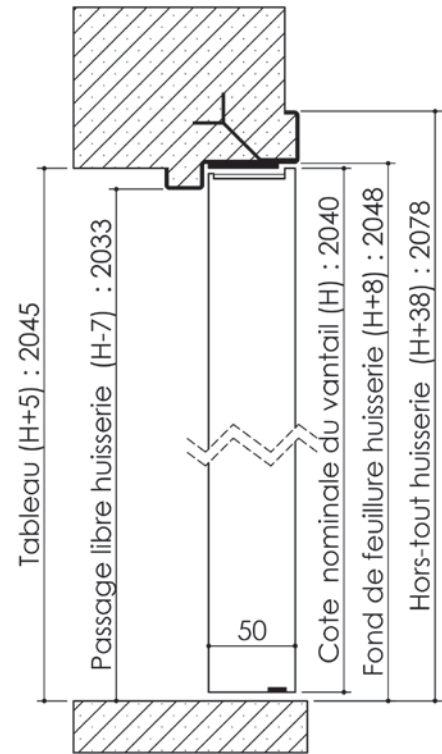
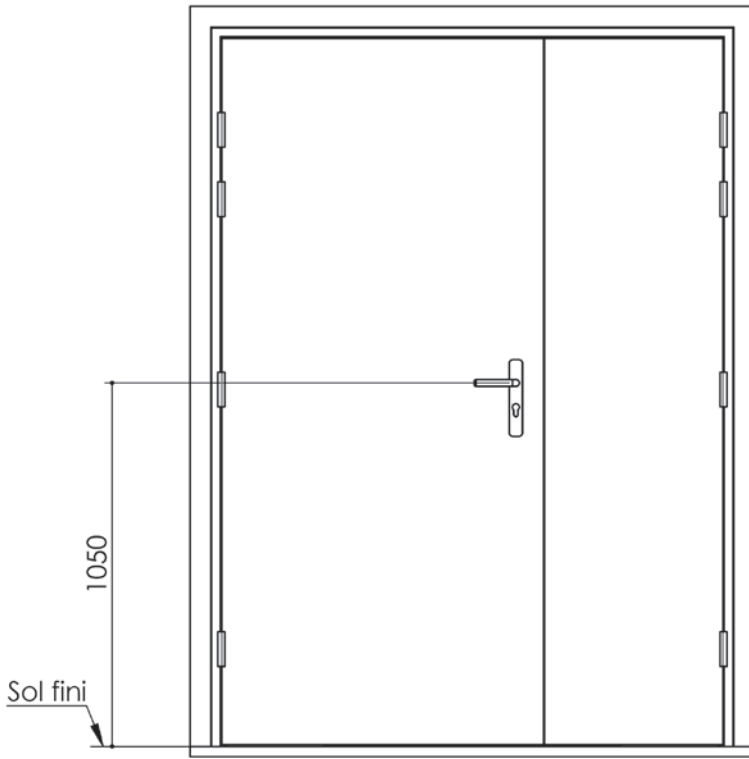
Huisserie non isophonique



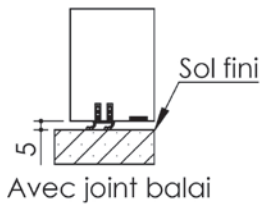
Cahier technique

Plan PB-220-2V-A _ Ind4 : Bati métal - Pose scellée

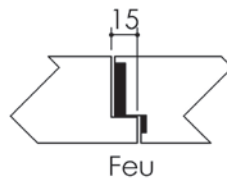
Gamme Porte feu EI60 GD (SUPRAFEU GD feuillure centrale de 15).



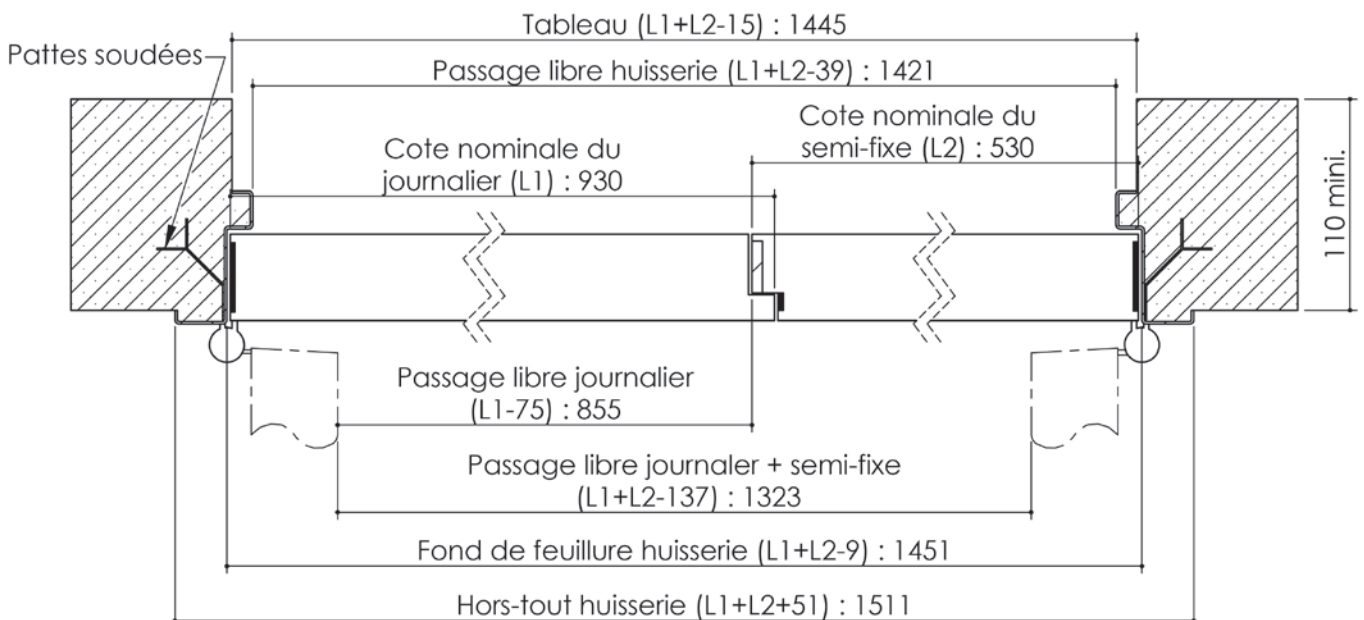
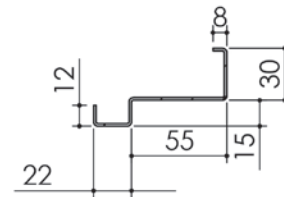
Variante bas de porte



Détail de feuillure centrale de 15



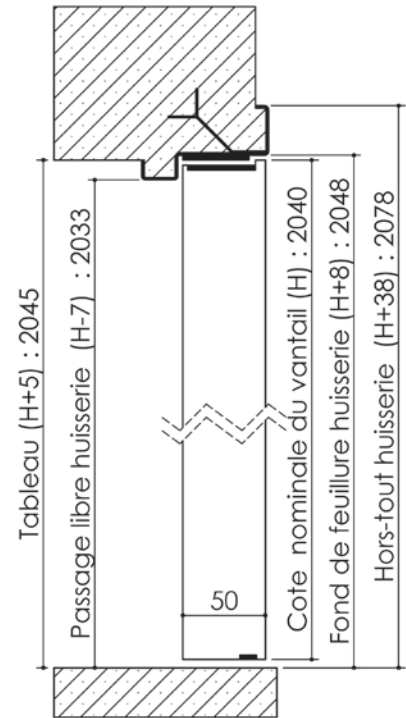
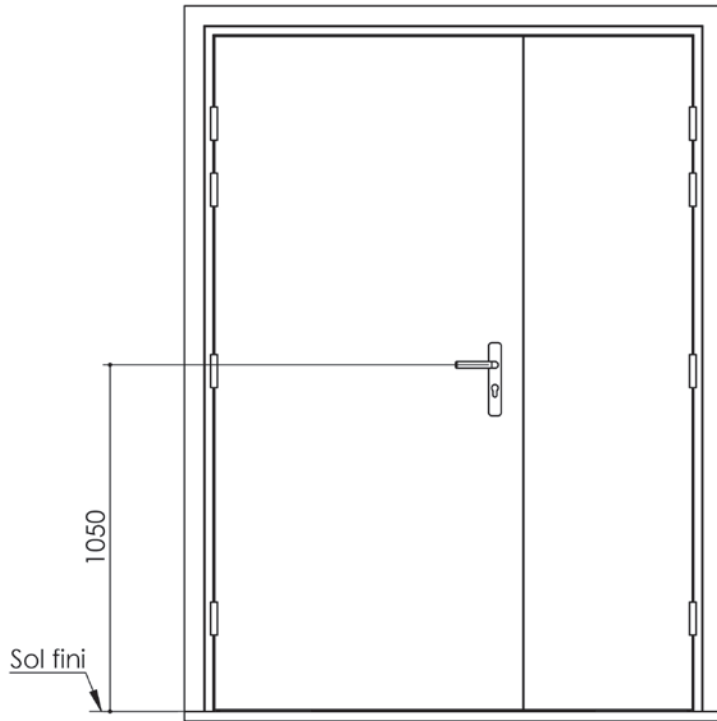
Huisserie non isophonique



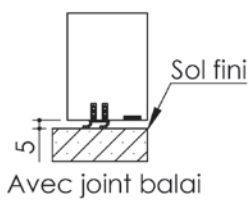
Plan PB-220-2V-B _ Ind4 : Bati métal - Pose scellée

Gamme Porte feu EI60 STD (SUPRAFEU EI60 feuillure centrale de 25).

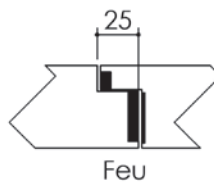
 Largeur standard en 2V : 935 + 535



Variante bas de porte



Détail de feuillure centrale de 25



Huisserie non isophonique

