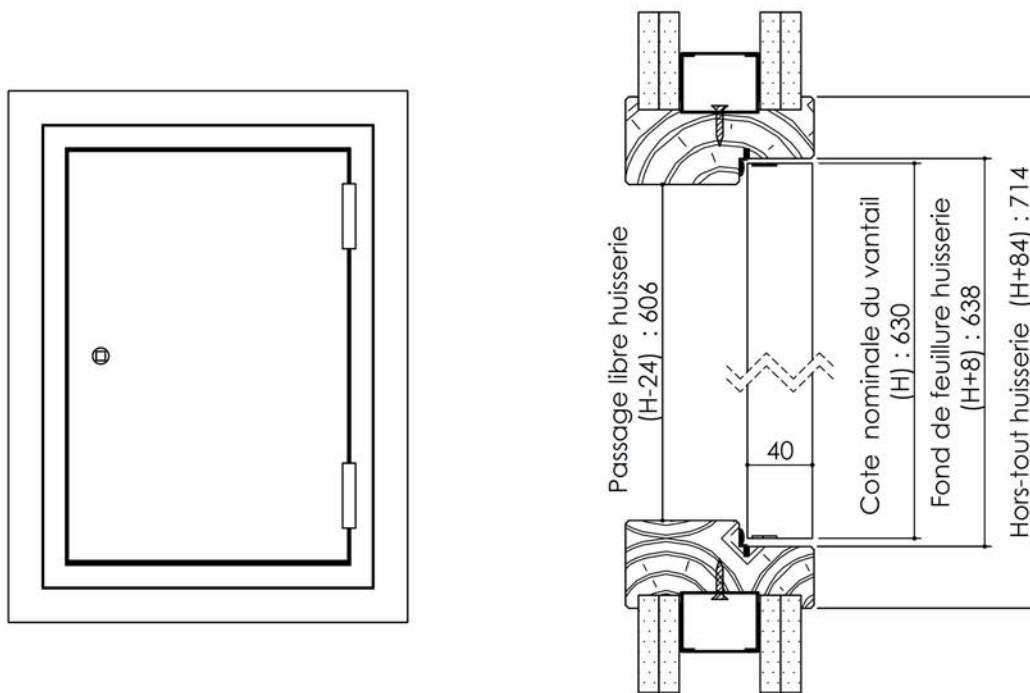
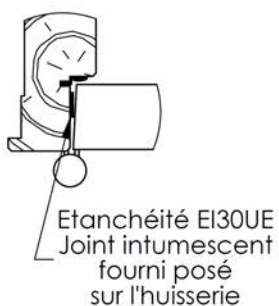


Plan PB-170-1V _ Ind3 : Huissérie bois - Pose sur cloison plaques de plâtre

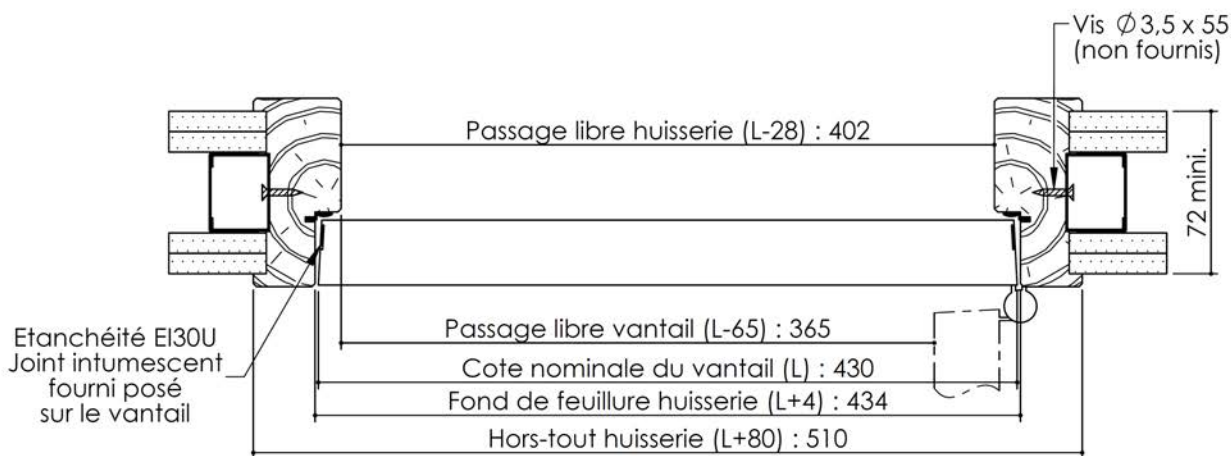
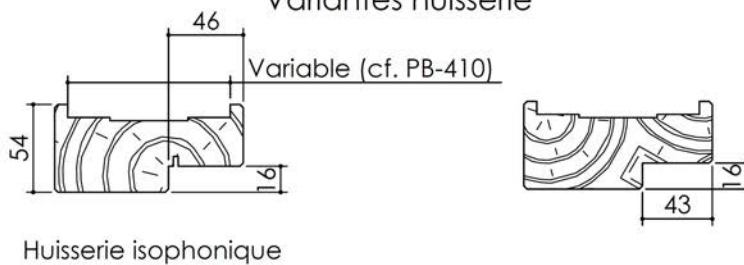
Gamme trappe feu EI30 et EI30 Acoustique



Variante d'étanchéité



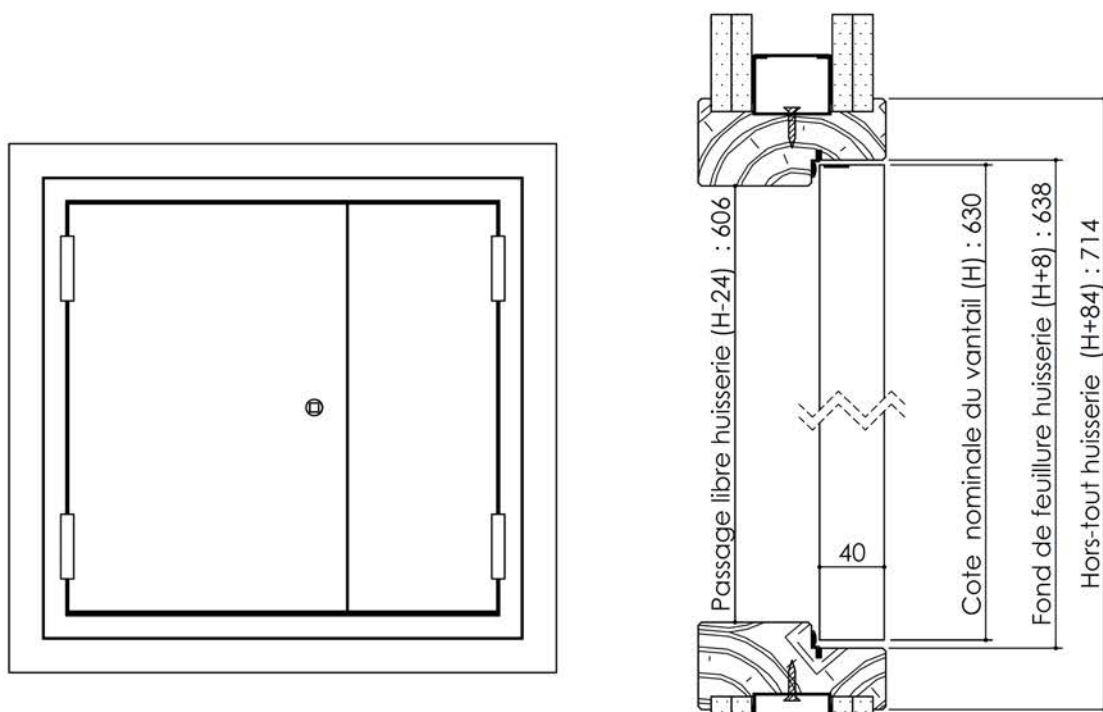
Variantes huisserie



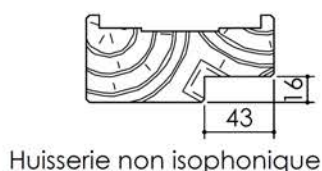
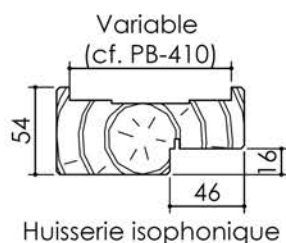
PB-170-1V 01/07/2019

Plan PB-170-2V _ Ind1 : Huisserie bois - Pose sur cloison plaques de plâtre

Gamme trappe feu EI30 et EI30 Acoustique



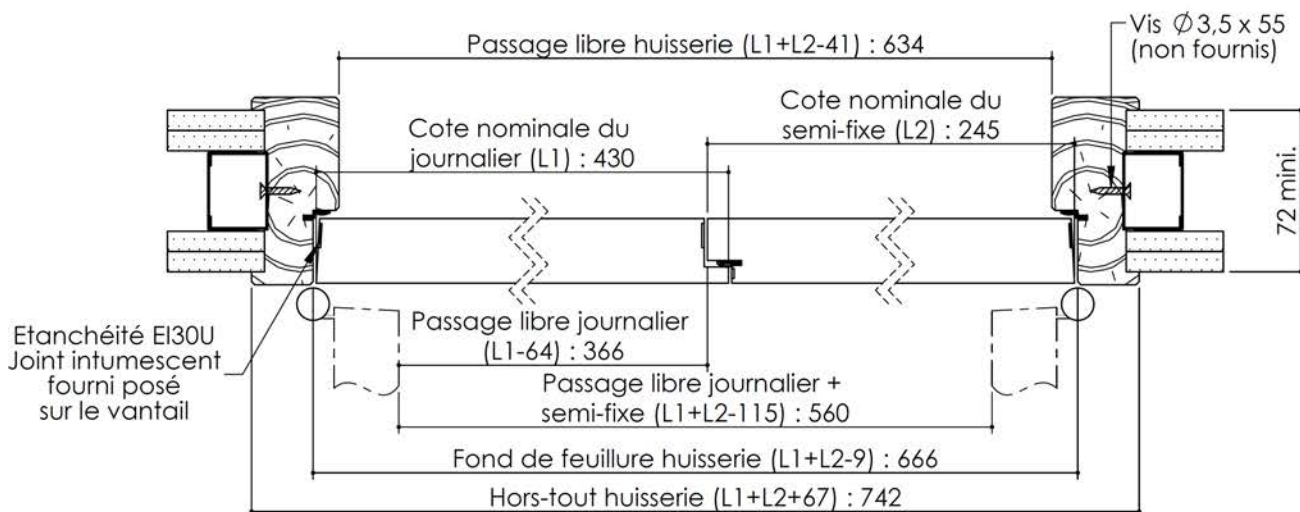
Variantes huisserie



Variante d'étanchéité



Variante feuillure centrale



KEYOR

PB-170-2V 01/07/2019

Plan non contractuel, Keyor se réserve le droit de modifier ce plan pour des raisons industrielles