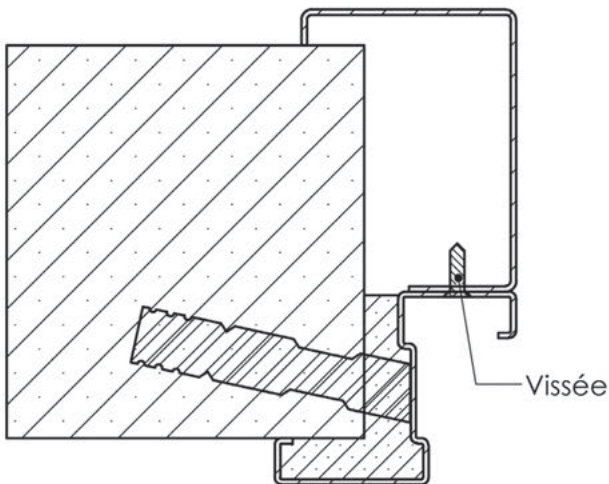


# Plan PM-90 \_ Ind2 : Bati S6 et S12 - Option contre bati

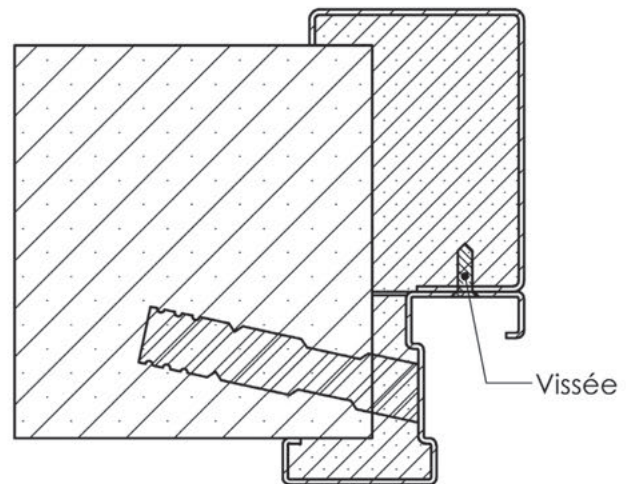
Gamme Fusion

Service - EI30

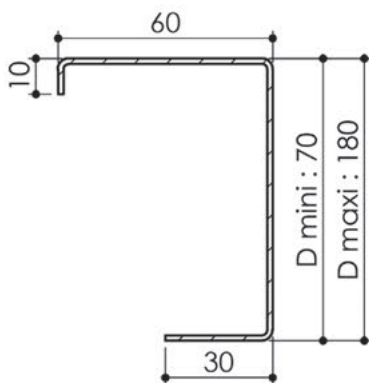


Service - EI30 (scellée ou vissée)  
Montage possible sur baie existante

EI60 - EI90 - EI120



EI60 - EI90 - EI120 (scellée)  
Montage impératif du contre bati  
avant mise en oeuvre du bloc porte



Service - EI30 - EI60 : D = Epaisseur mur - 31

EI90 - EI120 : D = Epaisseur mur - 41

Epaisseur mur mini = 100 (Service) et 110 (EI30-EI60-EI90-EI120)

Epaisseur mur maxi = 210 (Service-EI30-EI60) et 220 (EI90-EI120)