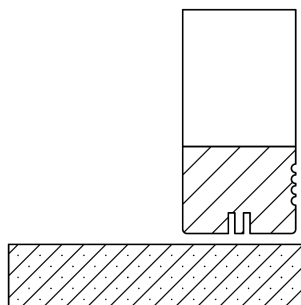


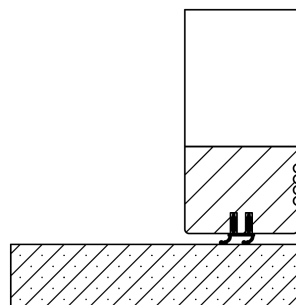
Plan PM-46 _ Ind3 : Variantes de seuils

Gamme Residence P, Métalforce

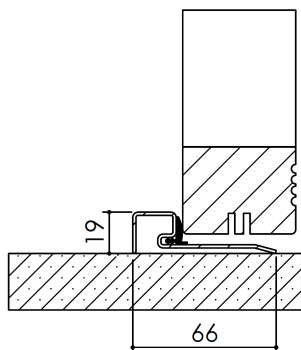
Sans seuil



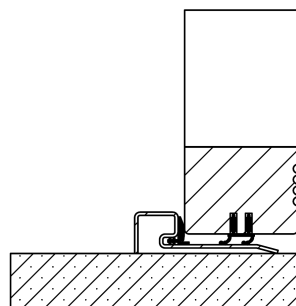
Joint balai



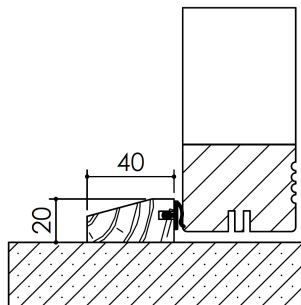
Seuil réduit



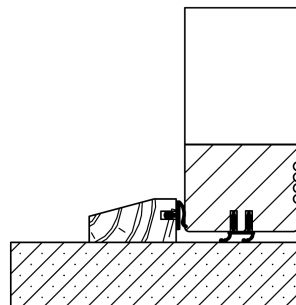
Seuil réduit
+ joint balai



Seuil à la suisse bois



Seuil à la suisse bois
+ joint balai



Seuil U plat+ joint balai

