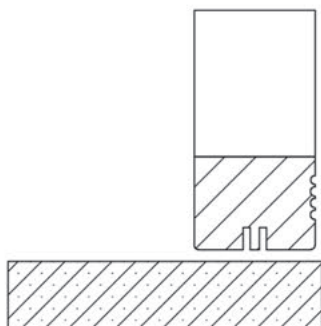


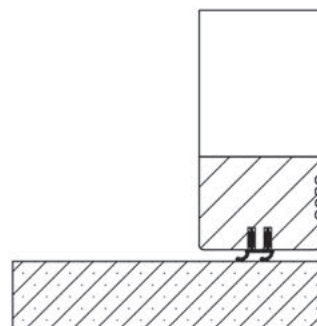
# Plan PM-45 \_ Ind2 : Variantes de seuils

Gamme majustal, Evolution

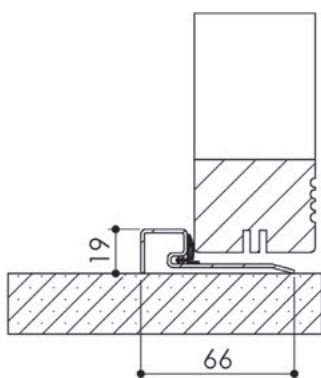
Sans seuil



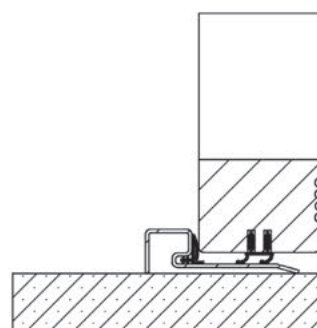
Joint balai



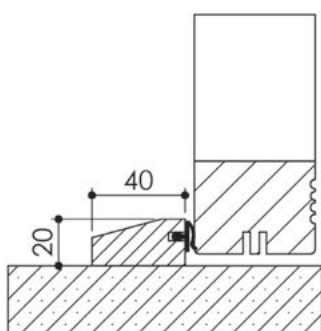
Seuil réduit



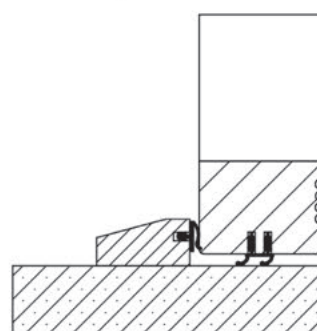
Seuil réduit + joint balai



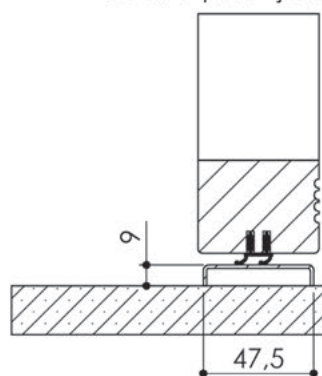
Seuil à la suisse bois



Seuil à la suisse bois + joint balai



Seuil U plat+ joint balai



Cahier technique