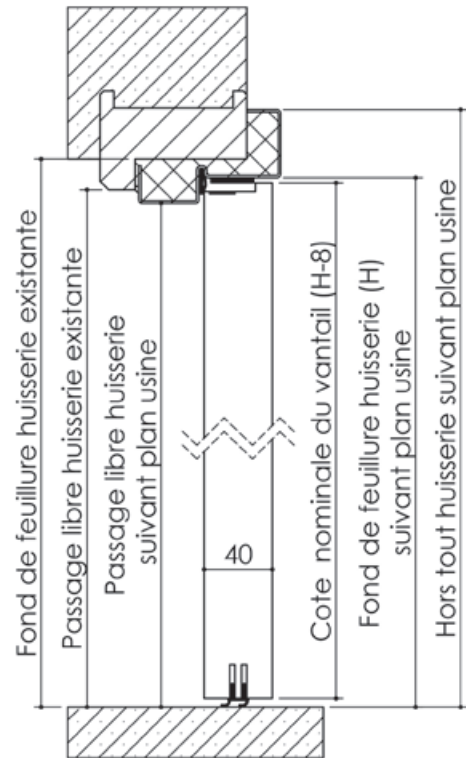
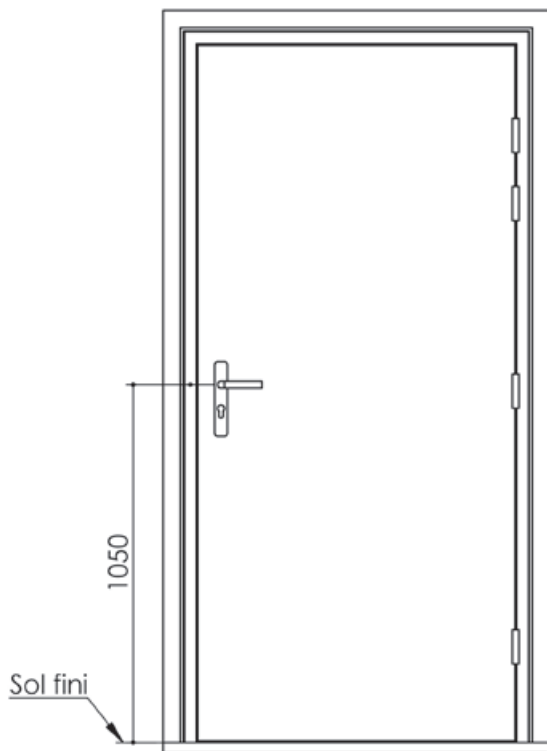


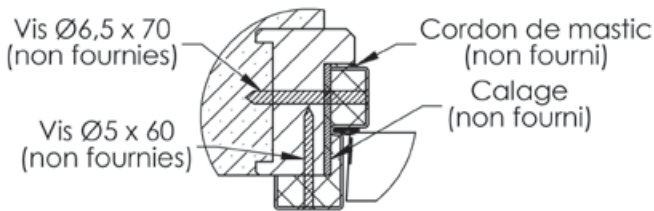
Plan PB-71-1V - Ind2 : Bati métal - Pose en rénovation

Gamme Porte EI30 Acoustique

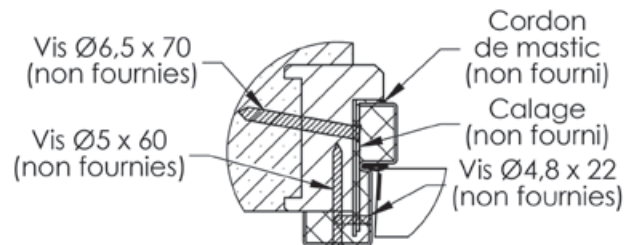


Variante fixations

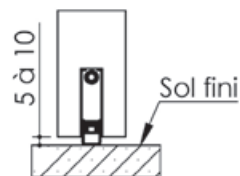
Fixation sans platine



Fixation avec platine

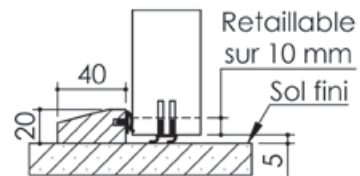


Variante de mise en œuvre PB-408 A et B



Plinthe automatique

Variante bas de porte



Seuil à la suisse + joint balai

