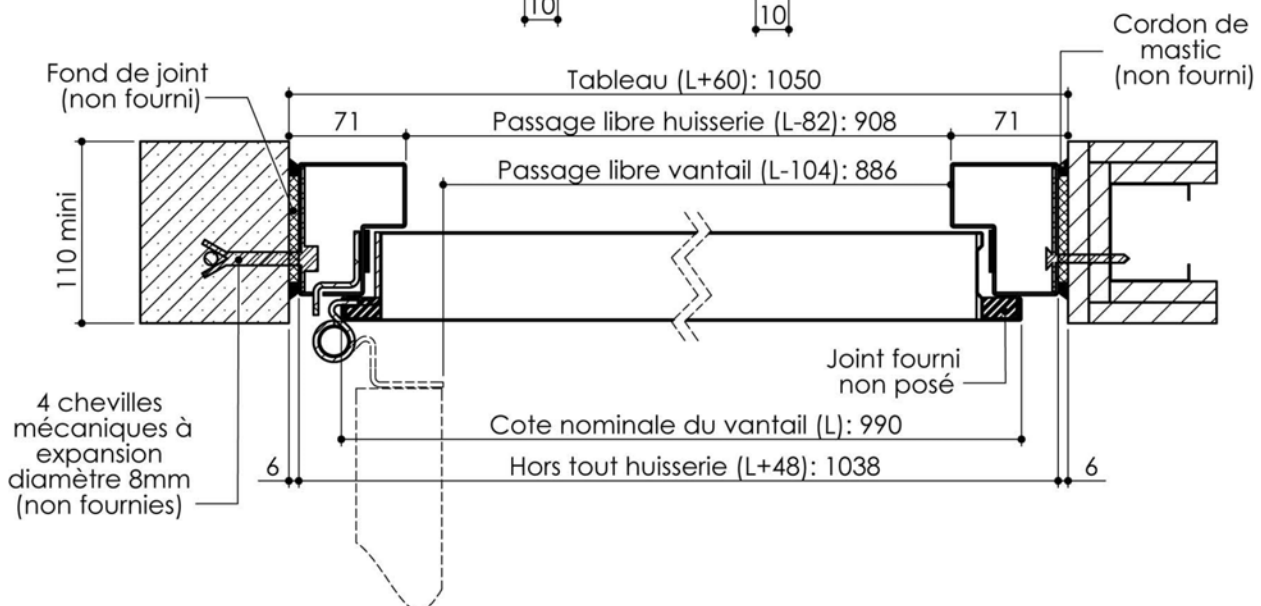
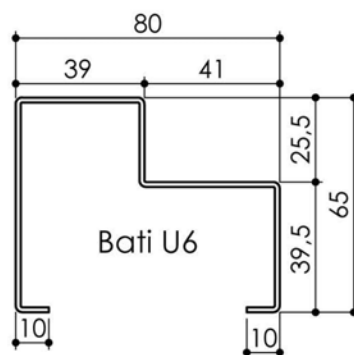
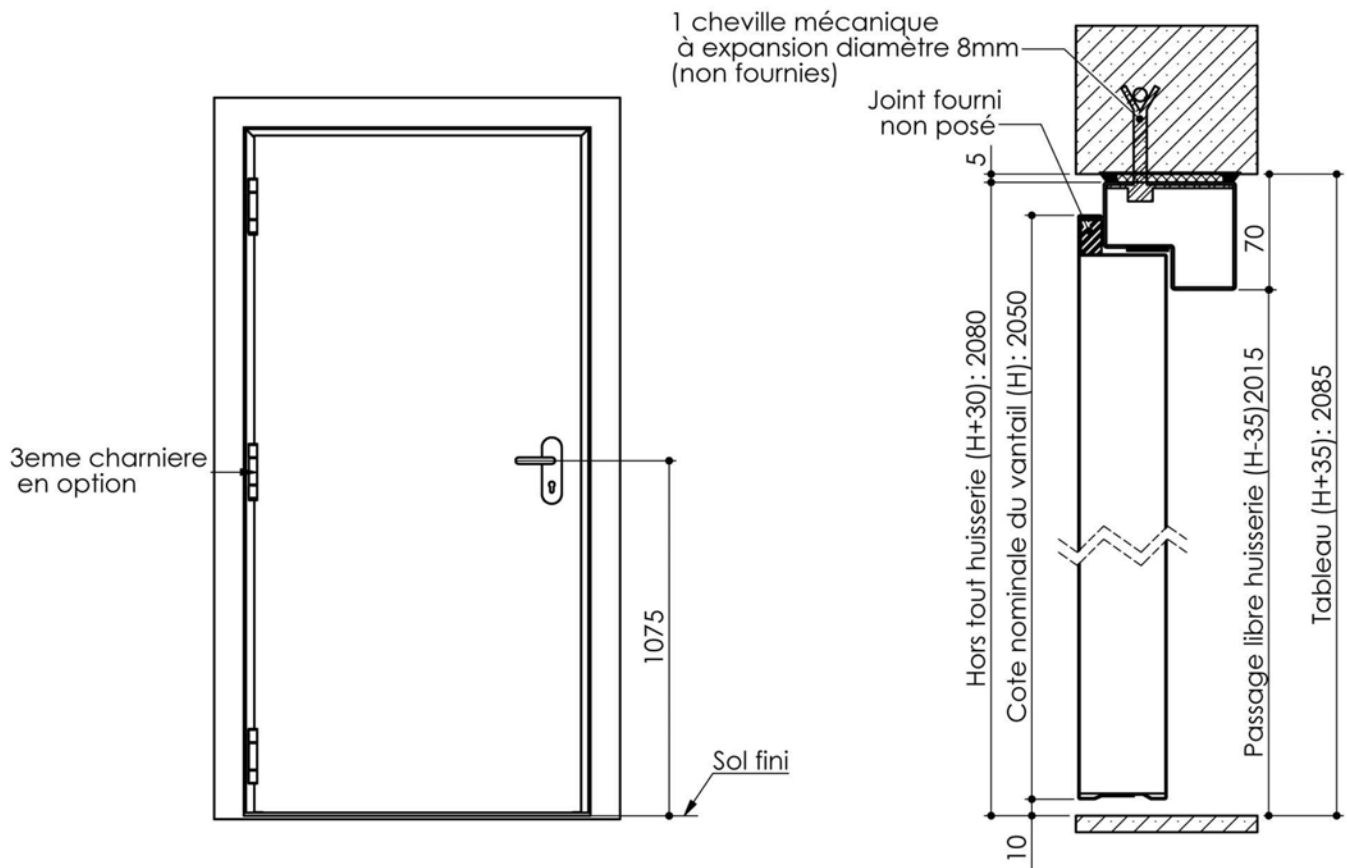


Plan PM-82_Ind4 : Bâti U6 - Pose vissée

Gamme Fusion EI30

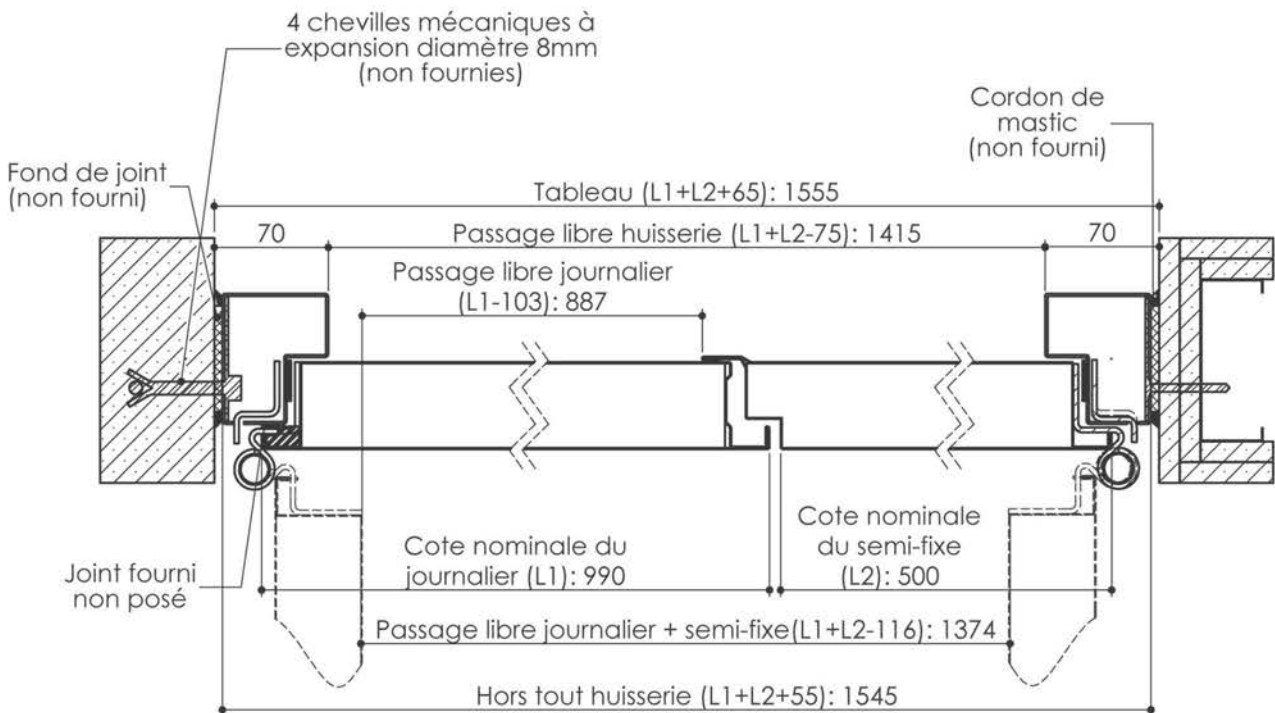
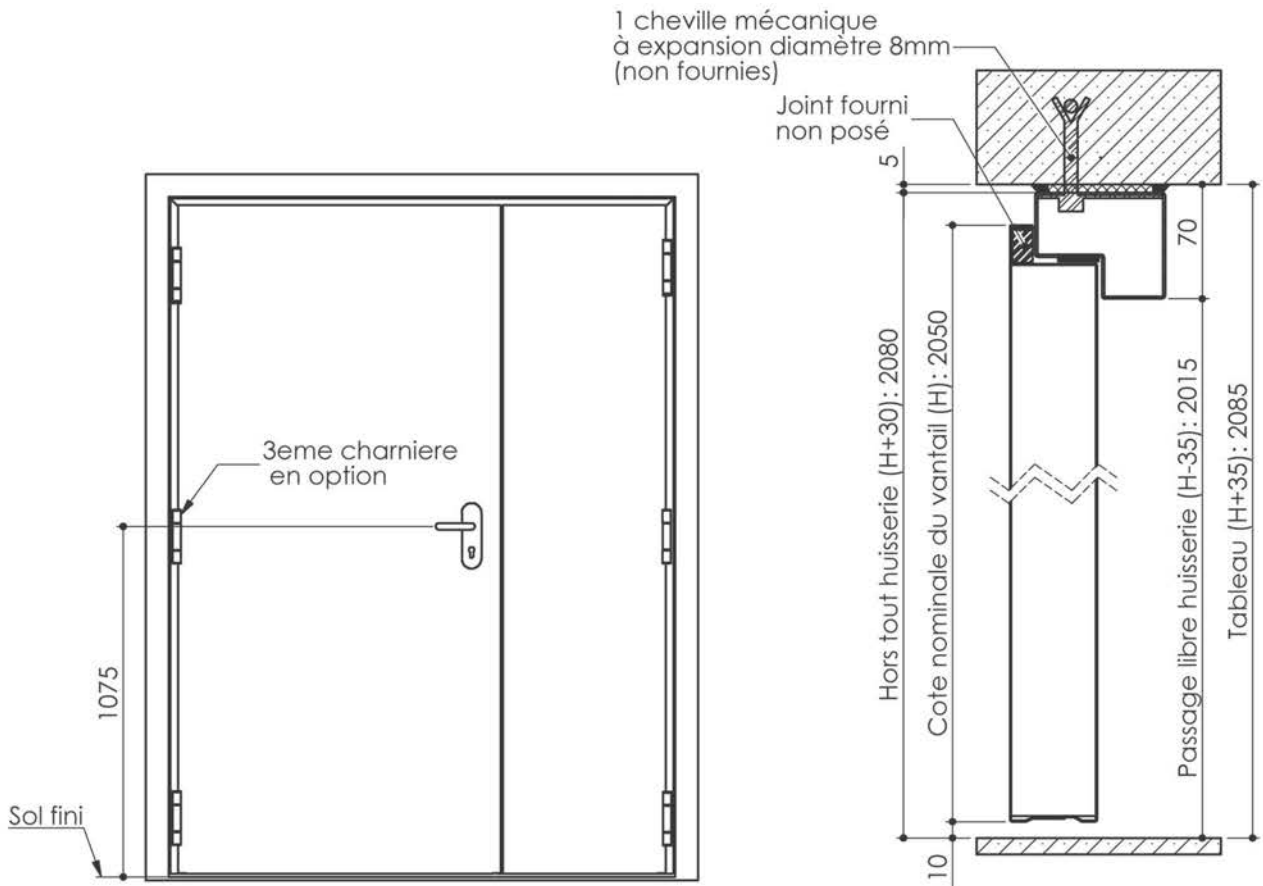


KEYOR

PM-82 01/07/2019

Plan PM-82_Ind4 : Bâti U6 - Pose vissée

Gamme Fusion EI30



KEYOR

PM-82 01/07/2019

Plan non contractuel, Keyor se réserve le droit de modifier ce plan pour des raisons industrielles