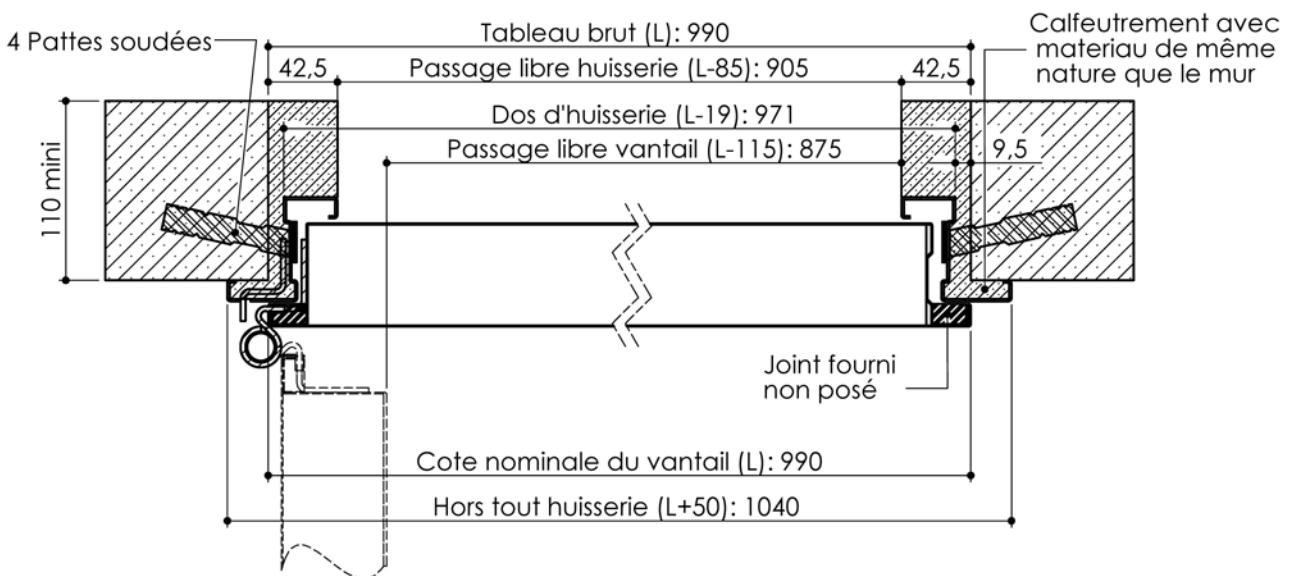
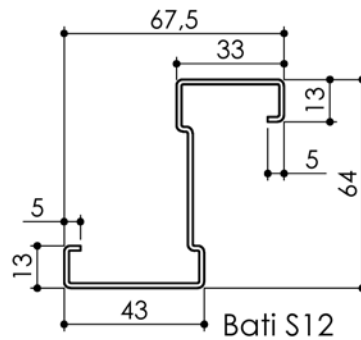
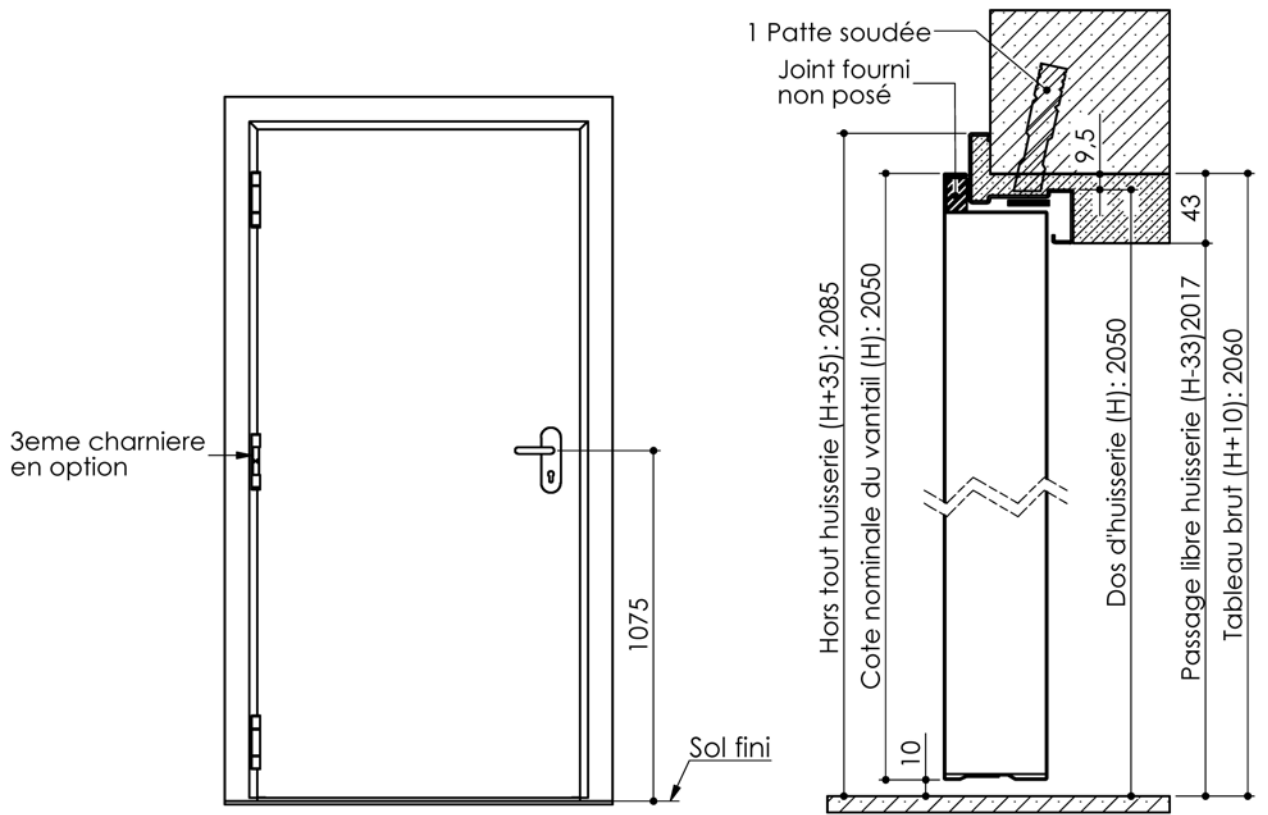


Plan PM-79_Ind4 : Bâti S12 - Pose scellée ou vissée

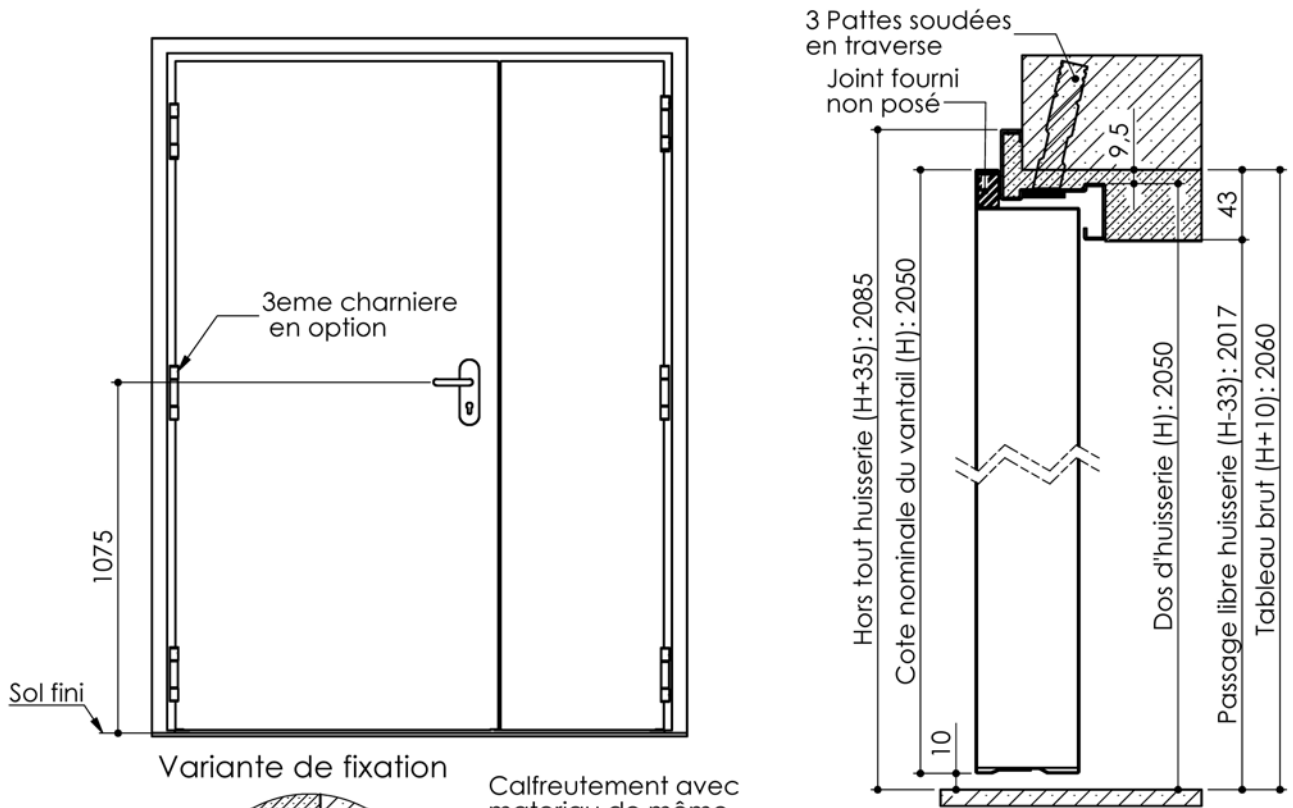
Gamme Fusion EI90



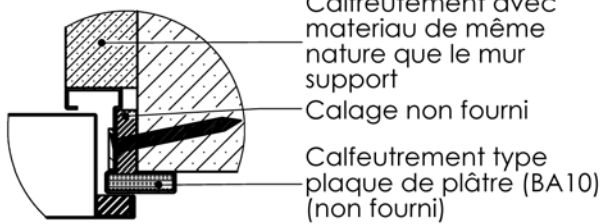
PM-79 01/07/2019

Plan PM-79_Ind5 : Bâti S12 - Pose scellée ou vissée

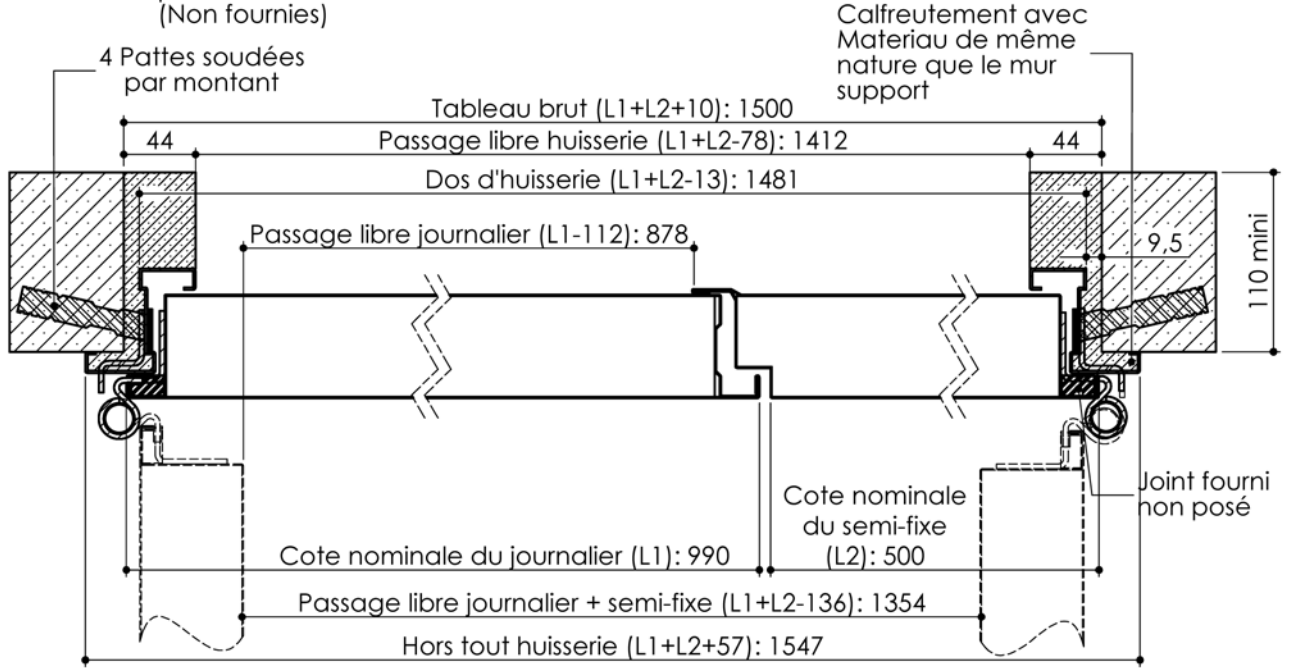
Gamme Fusion EI90



Variante de fixation



- 1 vantail : 4 chevilles mécaniques à expansion diamètre 8mm par montant 1 en travers
- 2 vantaux : 4 chevilles mécaniques à expansion diamètre 8mm par montant 3 en travers (Non fournies)



PM-79 14/09/2020