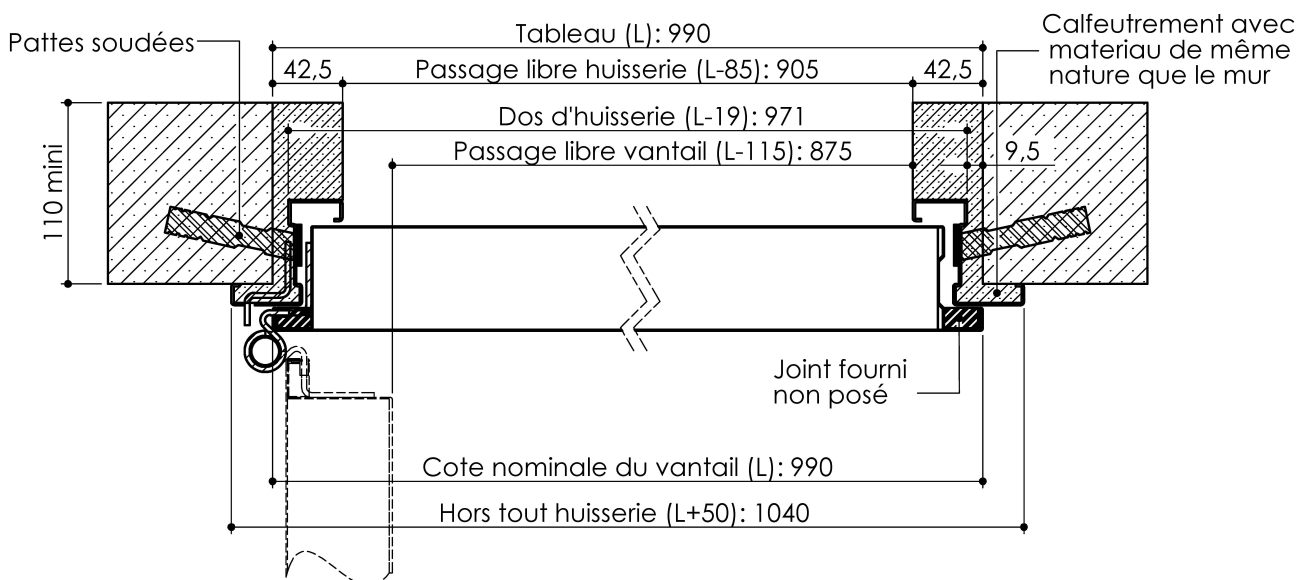
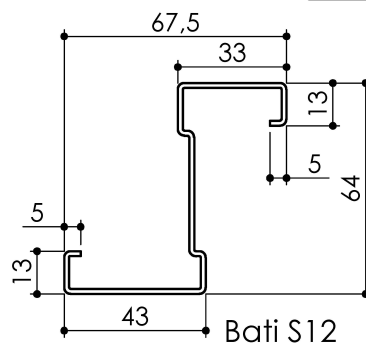
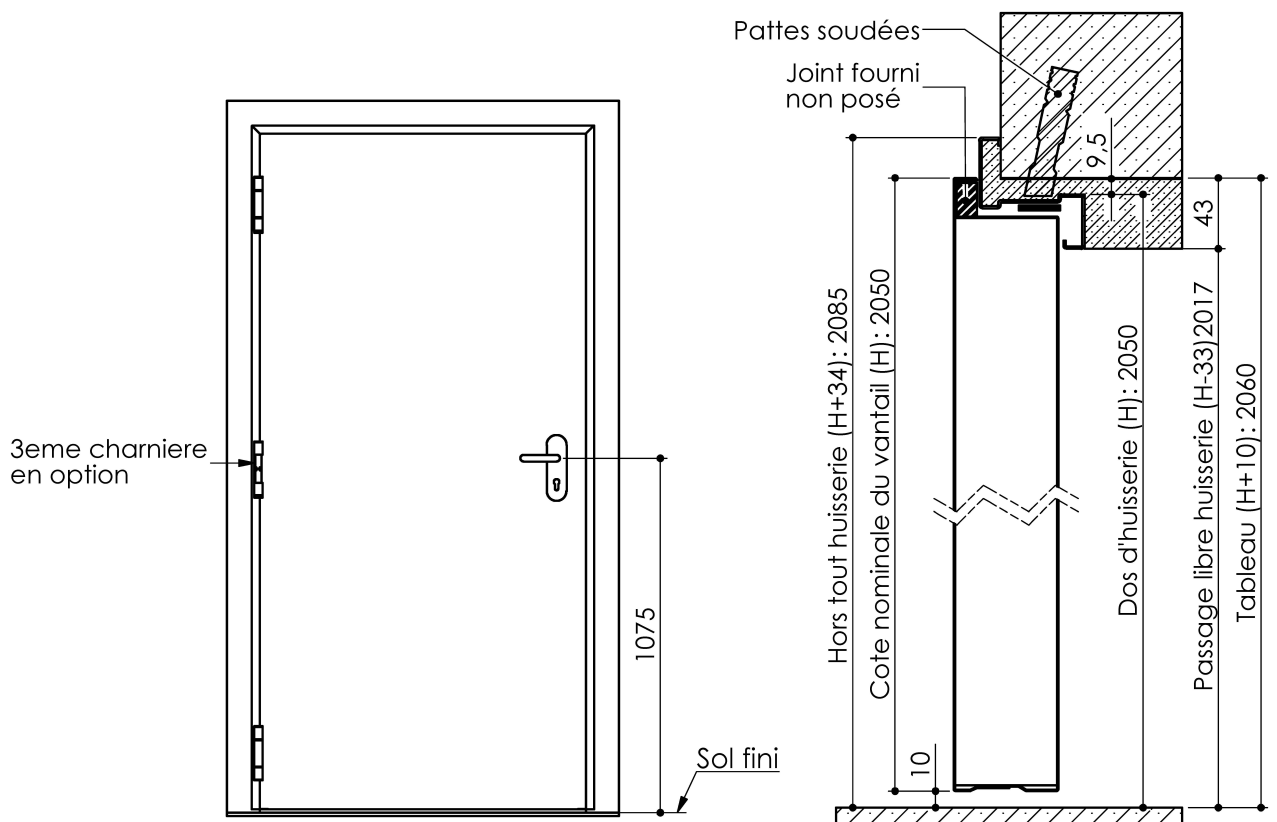


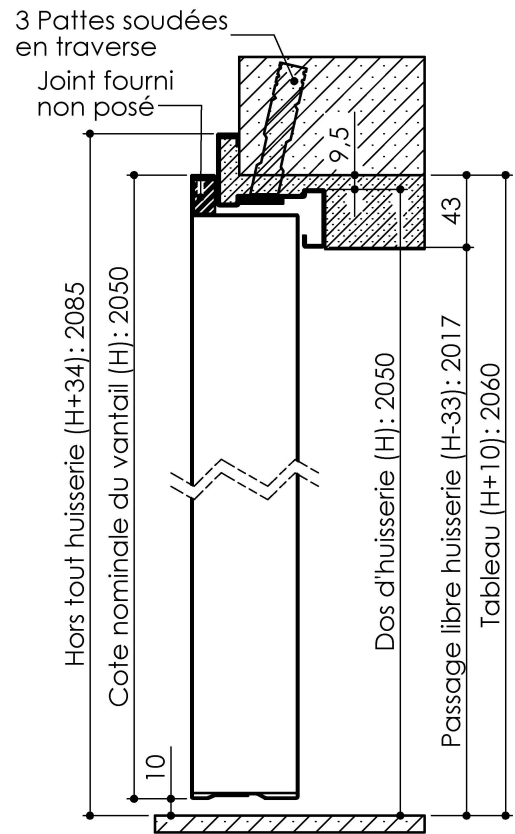
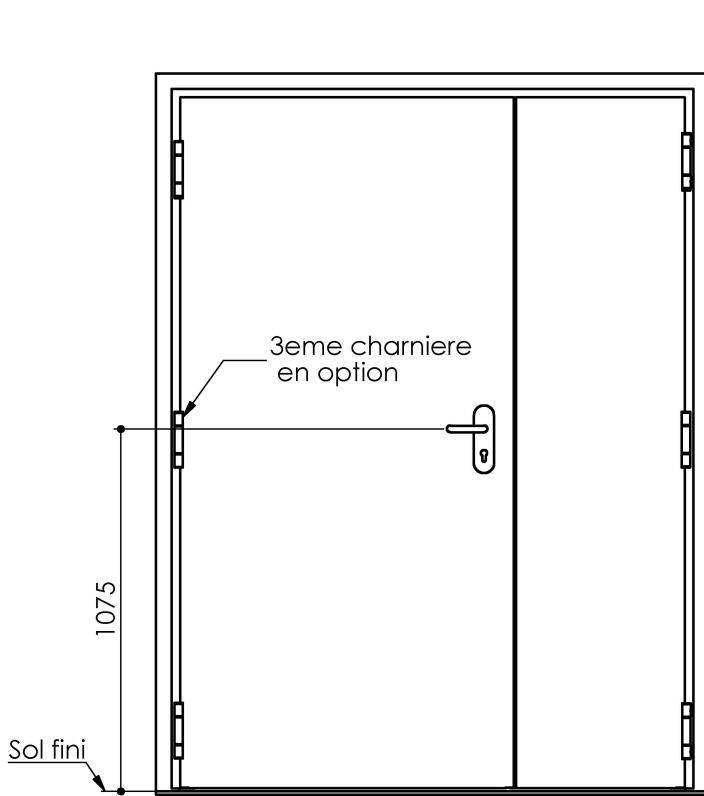
Plan PM-79 _ Ind3 : Bati S12 - Pose scellée ou vissée

Gamme Fusion EI90

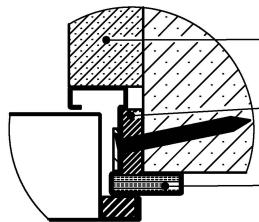


Plan PM-79_Ind3 : Bati S12 - Pose scellée ou vissée

Gamme Fusion EI90



Variante de fixation



Calfeutrement avec matériau de même nature que le mur support

Calage non fourni

Calfeutrement type plaque de plâtre (BA10) (non fourni)

2x4 chevilles mécaniques à expansion diamètre 8mm par montant et 2x3 en traverse (Non fournies)

