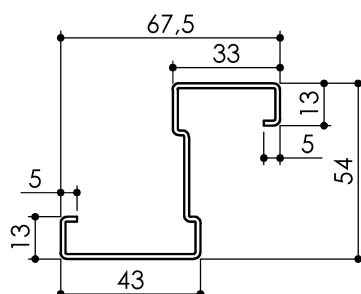
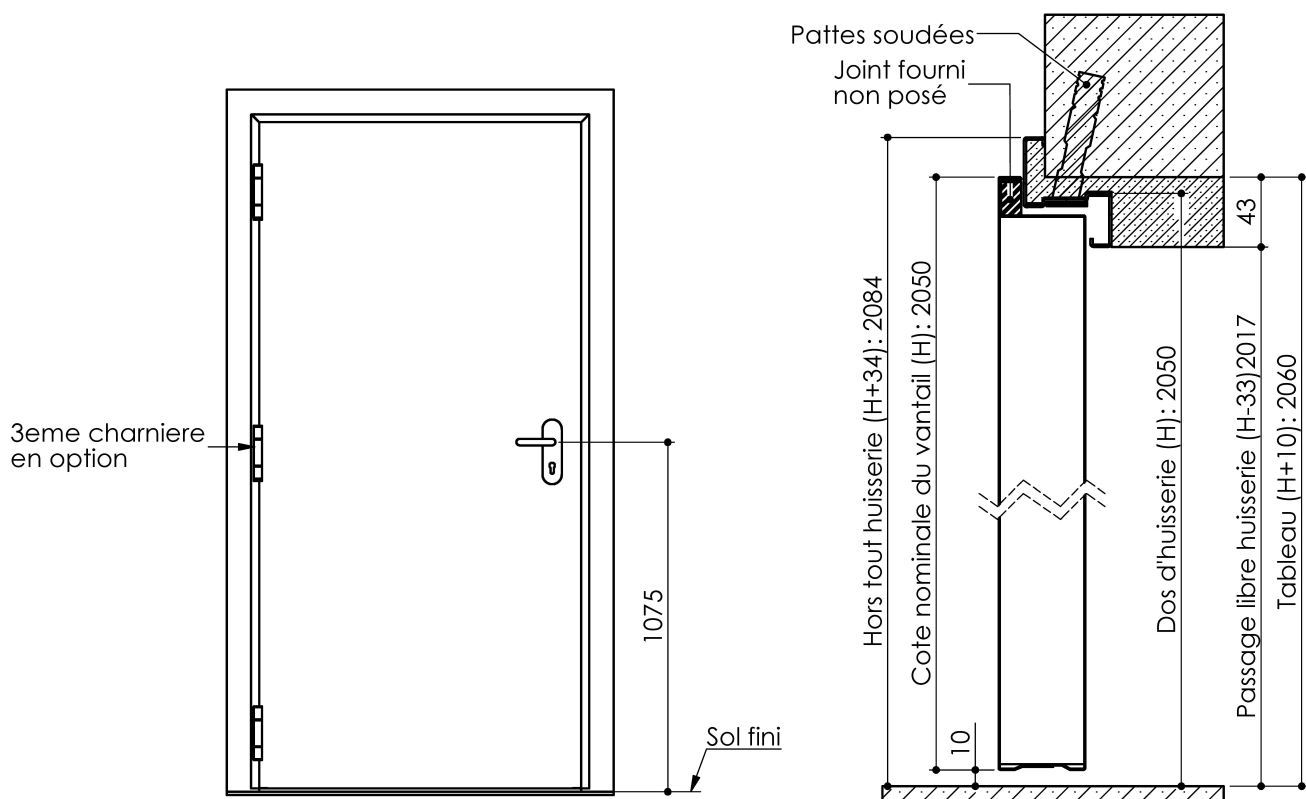
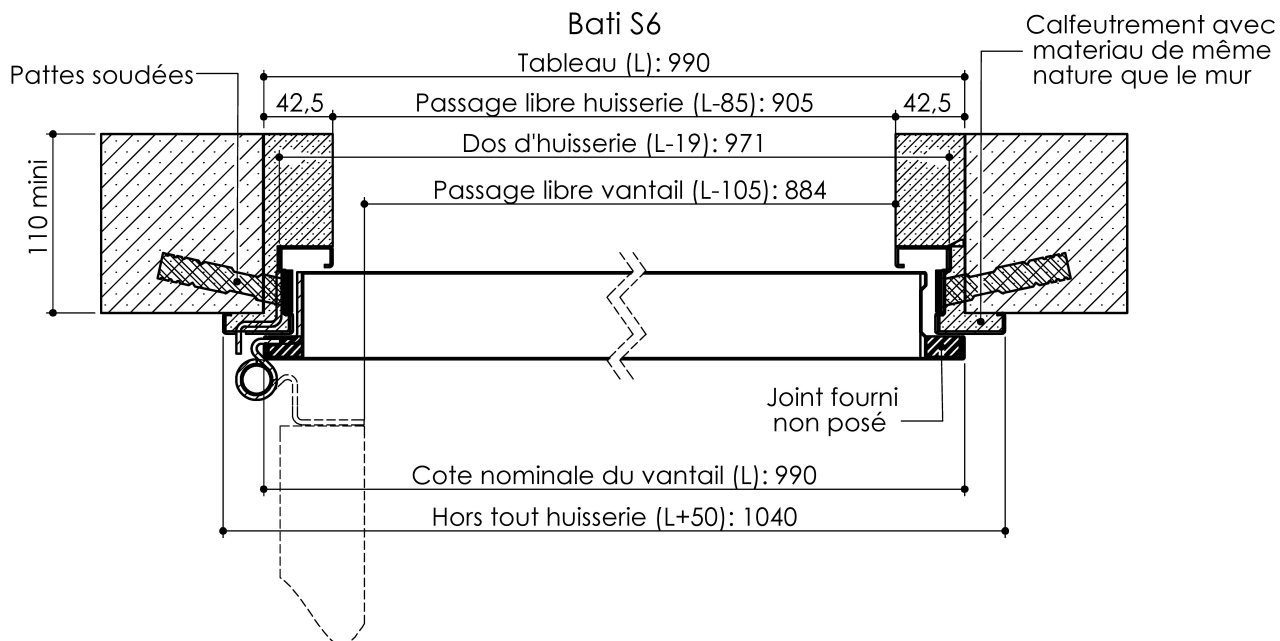


Plan PM-78 _ Ind3 : Bati S6 - Pose scellée ou vissée

Gamme Fusion EI60



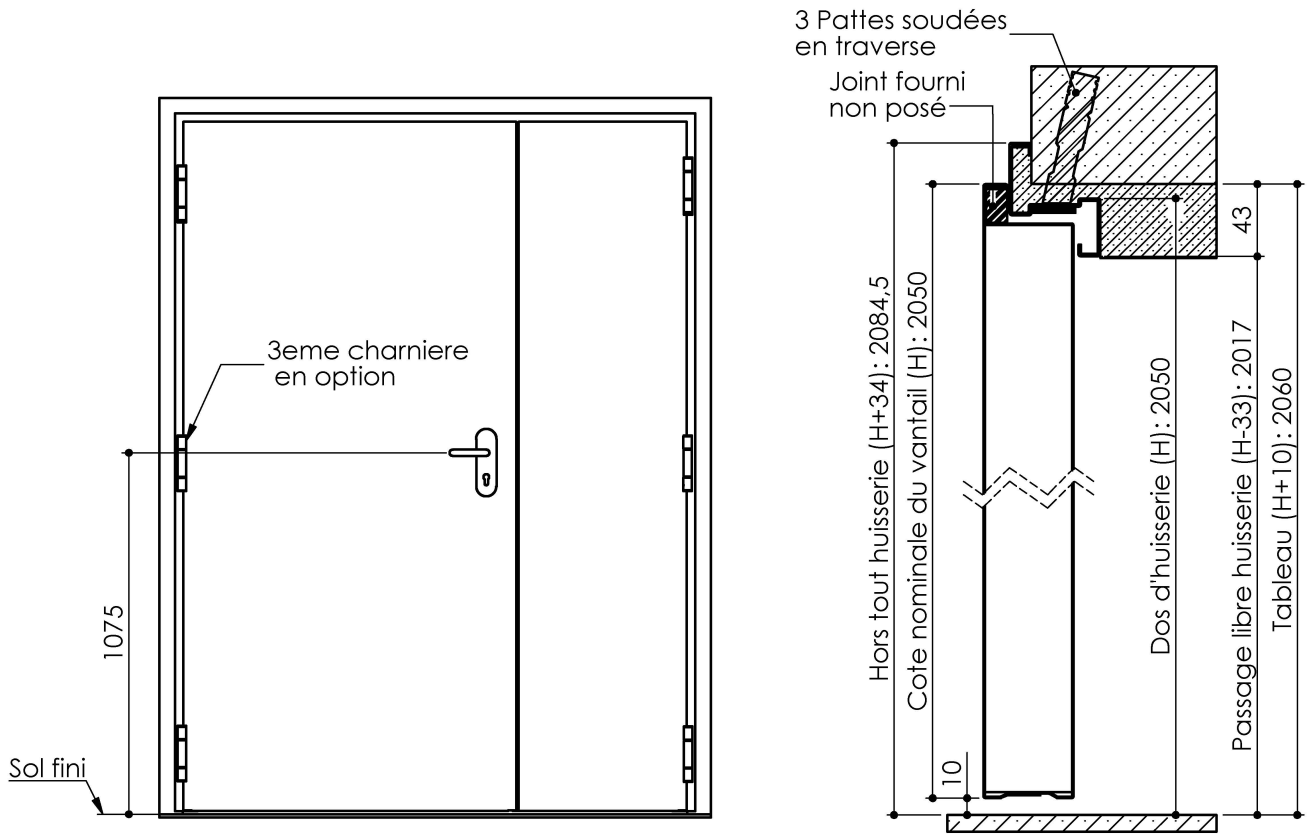
Bati S6



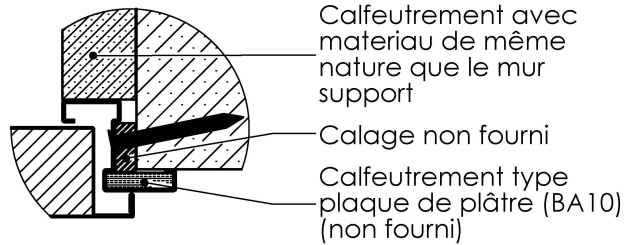
Cahier technique

Plan PM-78_Ind3 : Bati S6 - Pose scellée ou vissée

Gamme Fusion EI60

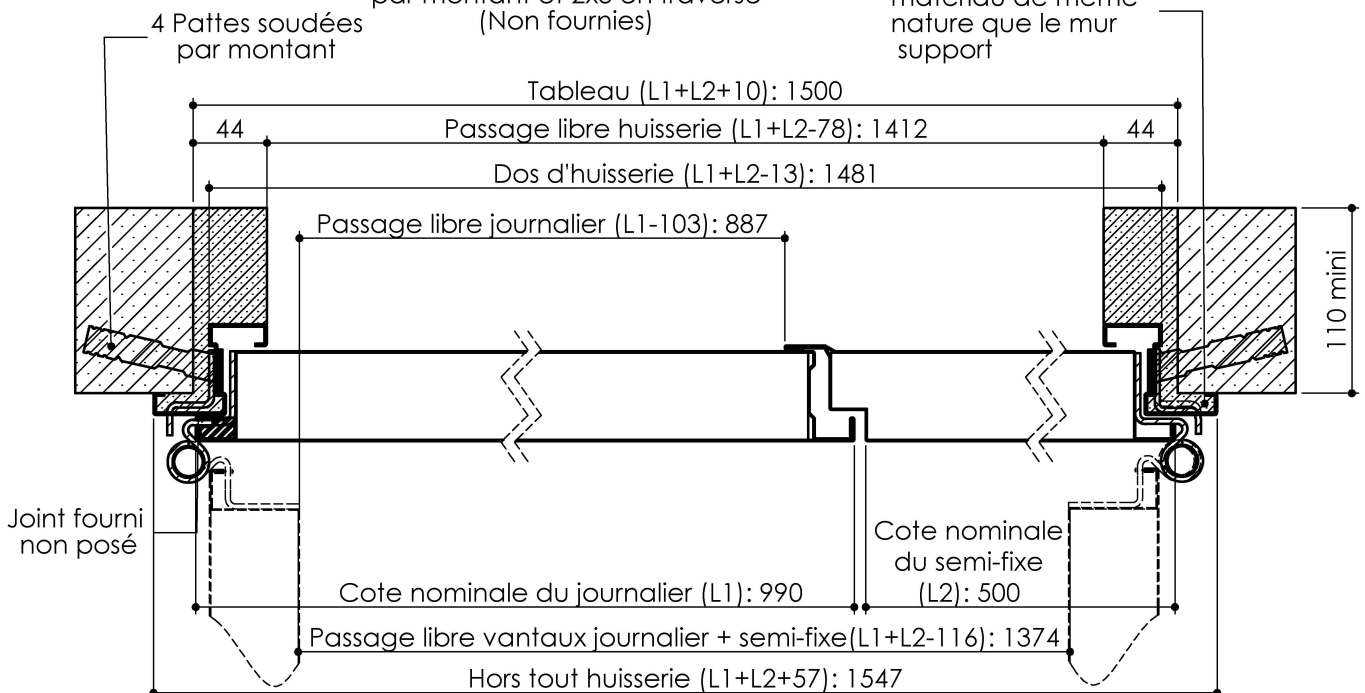


Variante de fixation



2x4 chevilles mécaniques à expansion diamètre 8mm par montant et 2x3 en traverse (Non fournies)

Calfeutrement avec matériau de même nature que le mur support



Joint fourni non posé



22/06/2018

Plan PM-78 _ Ind3 : Bati S6 - Pose scellée ou vissée

PM-78

Plan non contractuel, Keyor se réserve le droit de modifier ce plan pour des raisons industrielles