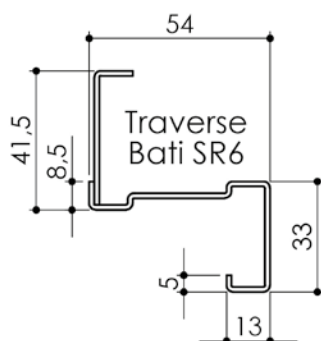
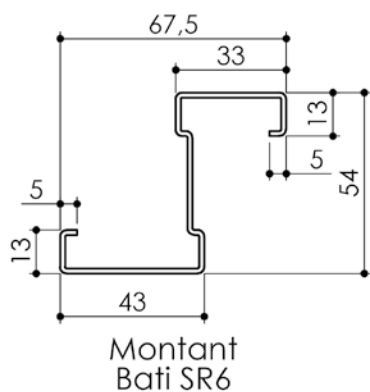
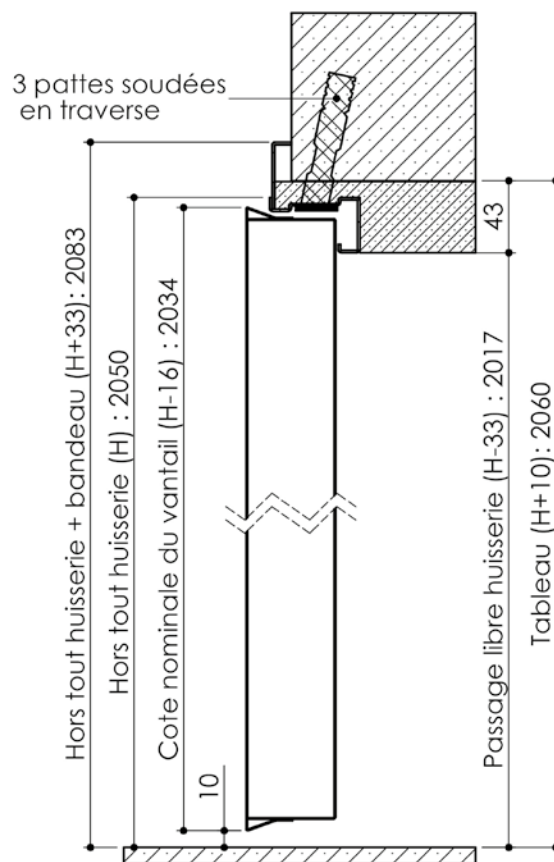
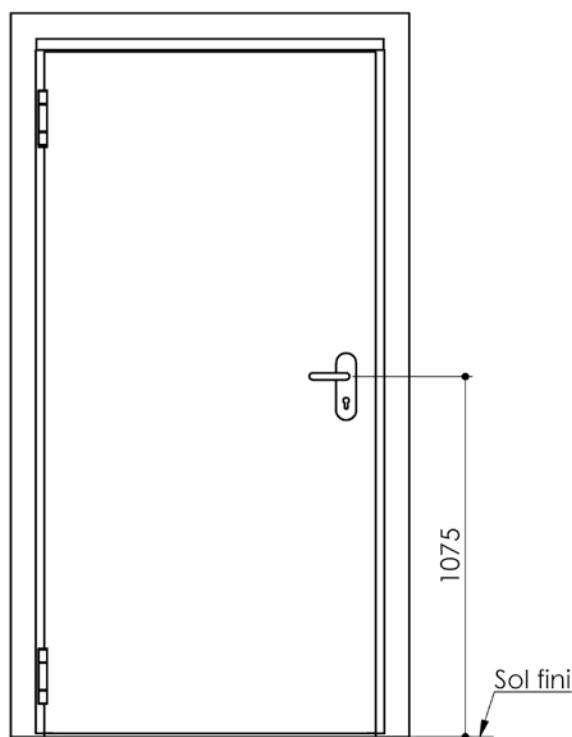


Plan PM-74 _ Ind2 : Bati SR6 - Pose scellée ou vissée

Gamme Fusion eco Feu EI60

Cahier technique



Variante de fixation

