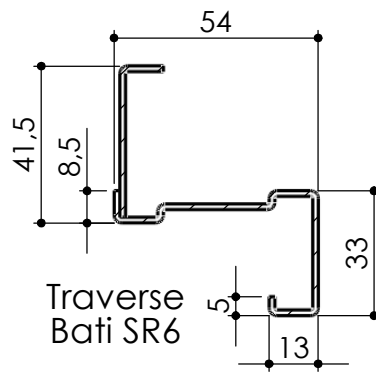
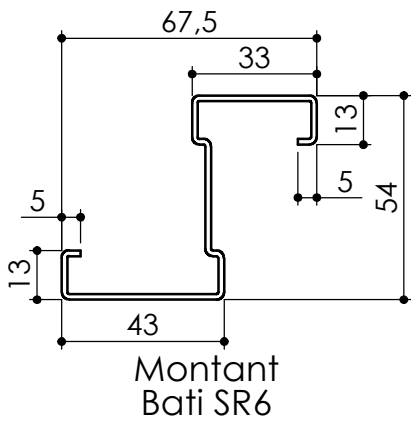
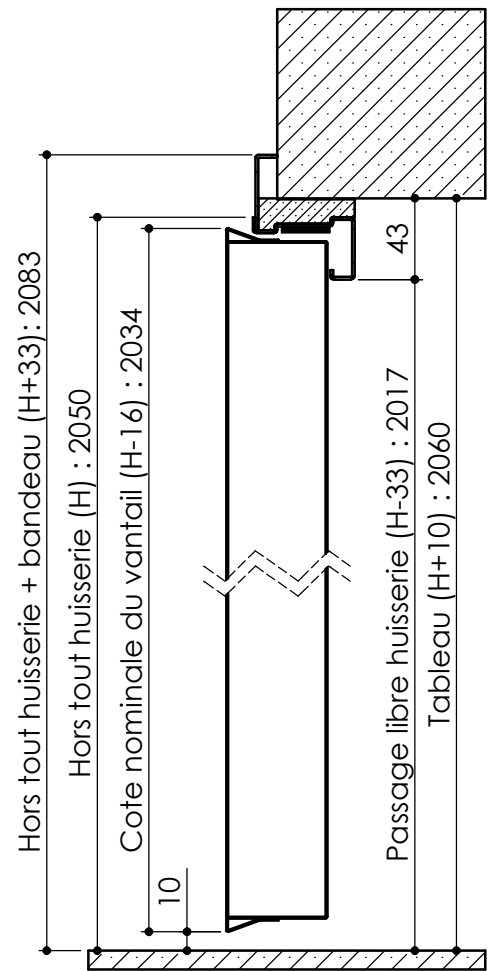
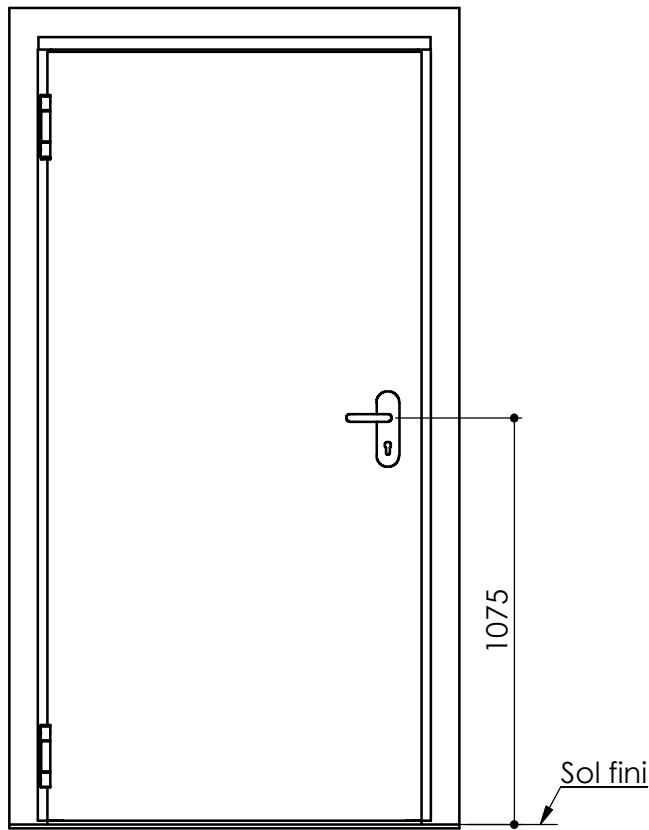
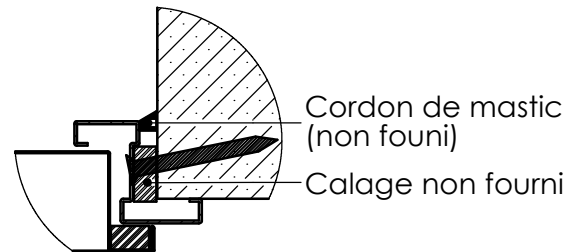


Plan **PM-73**\_ind5: Bati SR6 - Pose scellée ou vissée.  
Gamme Fusion eco Feu EI60.



Variante de fixation



3 chevilles mécaniques à expansion diamètre 8mm par montant et 2x3 en traverse (Non fournies)

3 Pattes soudées par montant

