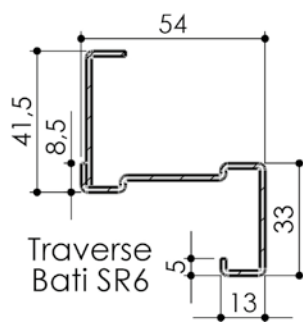
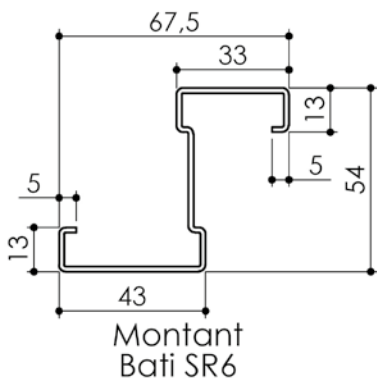
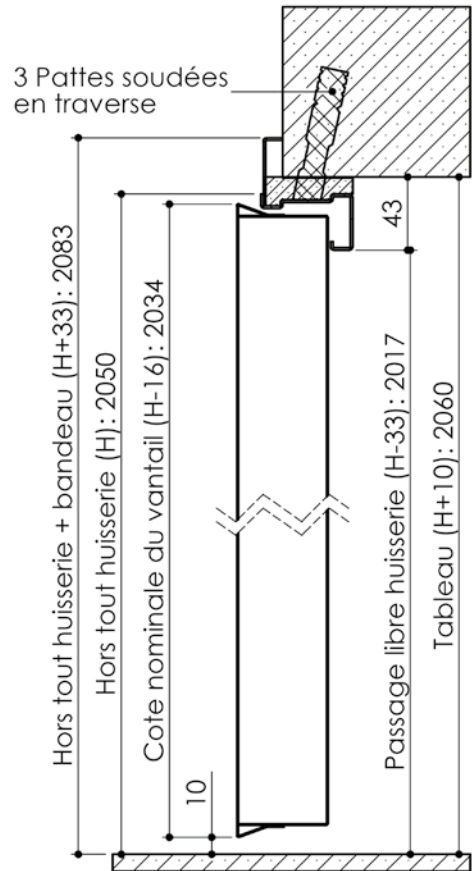
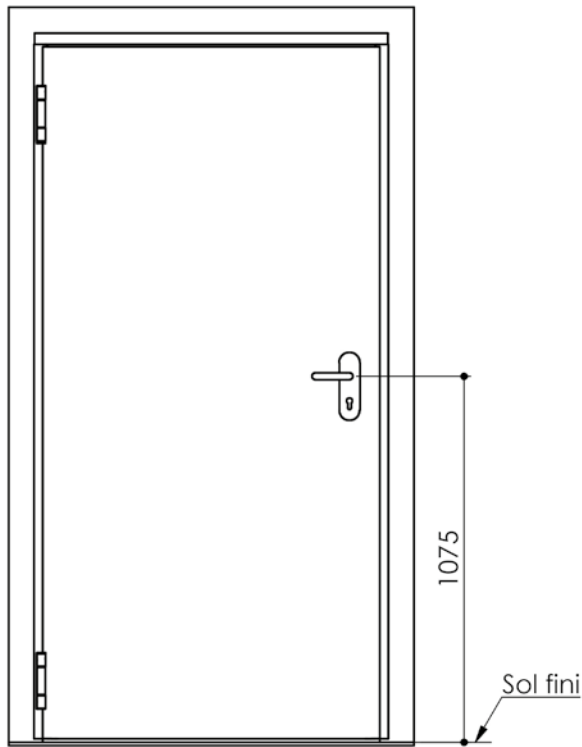
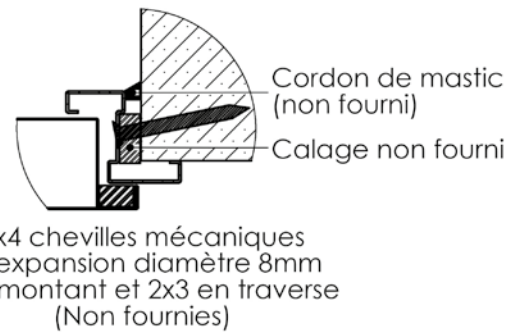


Plan PM-72 _ Ind2 : Bati SR6 - Pose scellée ou vissée

Gamme Fusion eco Cave, eco Service



Variante de fixation



4 Pattes soudées par traverse

