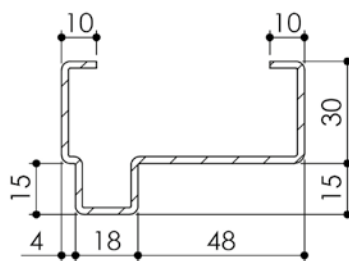
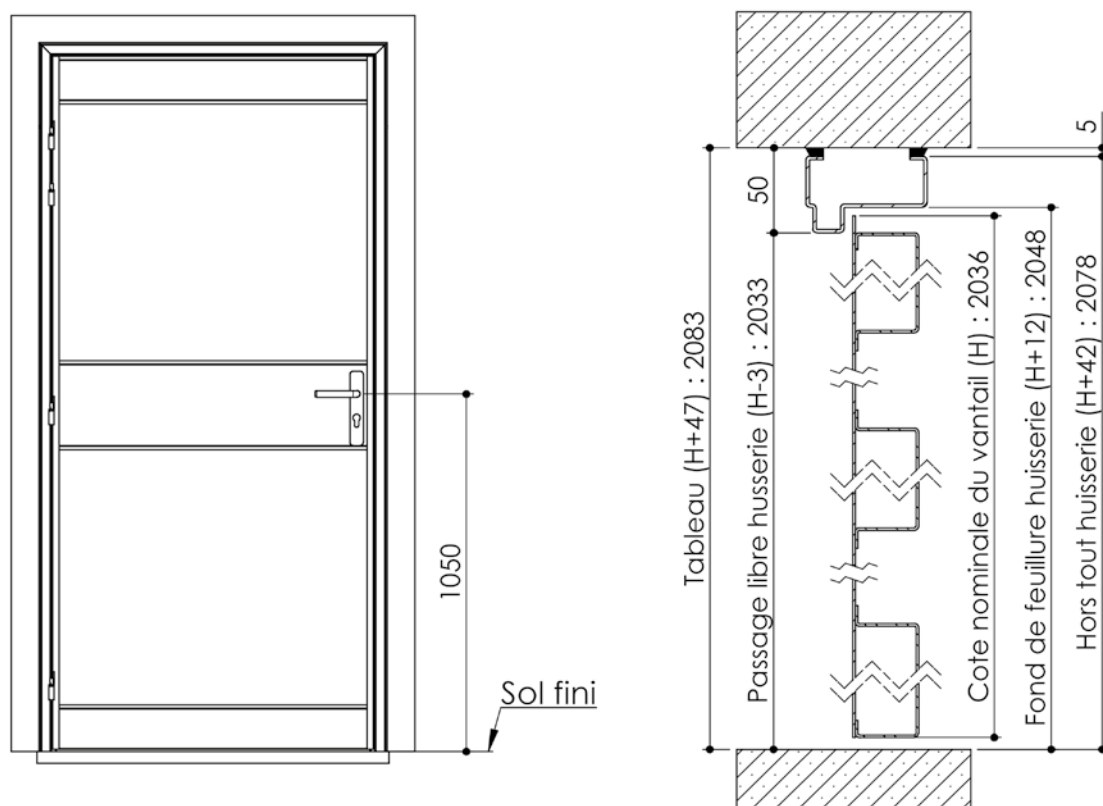
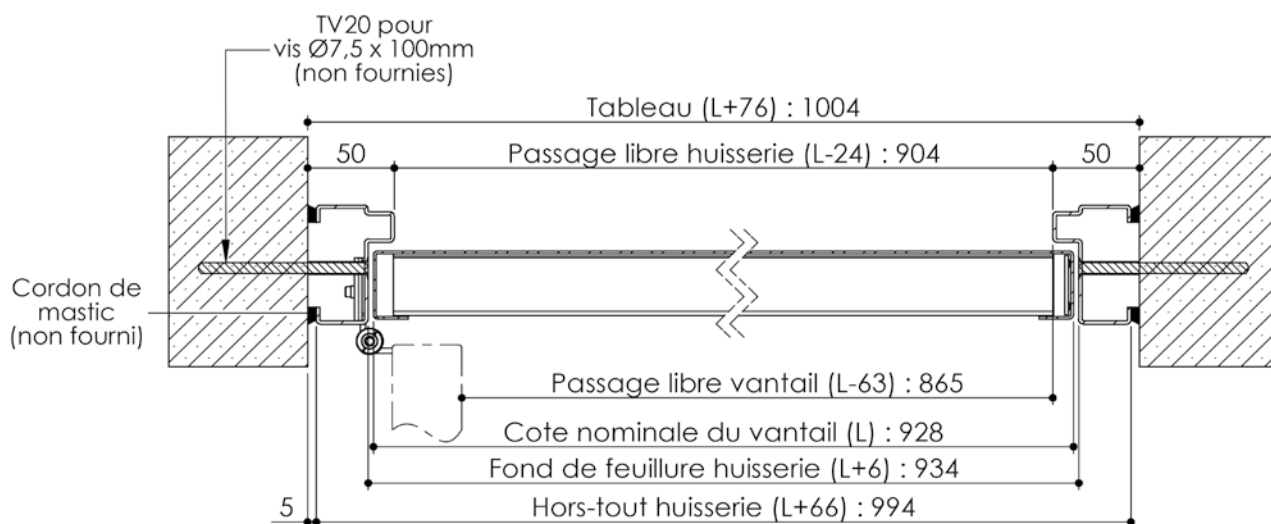


Plan PM-71 _ Ind2 : Huisserie métal - Pose en tableau

Gamme Tradimétal, Planimétal



Huisserie T5



Cahier technique

Plan PM-71 _ Ind2 : Huisserie métal - Pose en tableau

Gamme Tradimétal, Planimétal

