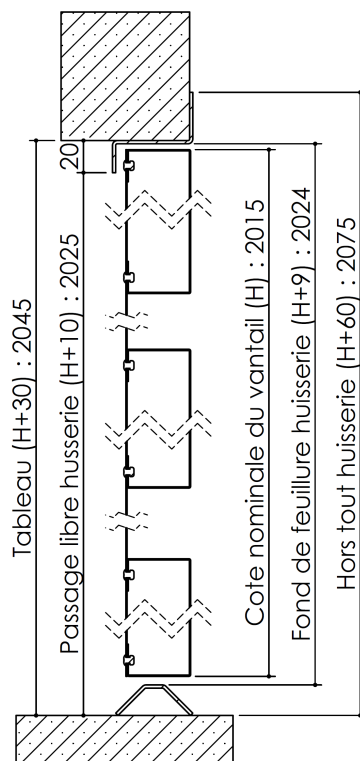
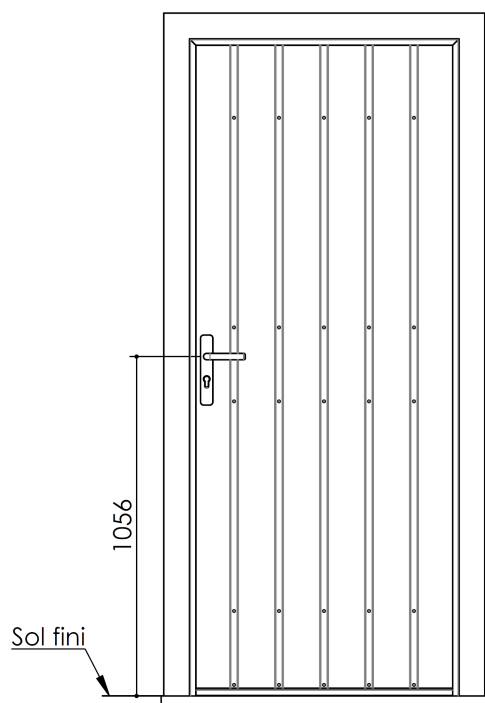


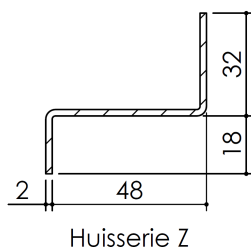
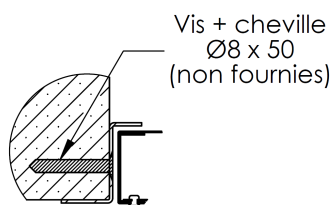
# Plan PM-65 \_ Ind4 : Huisserie métal Z -

## Pose scellée ou vissée

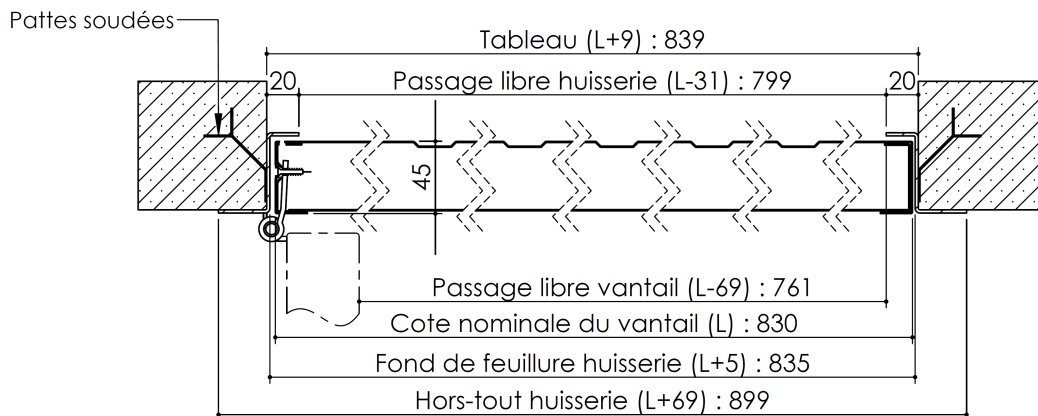
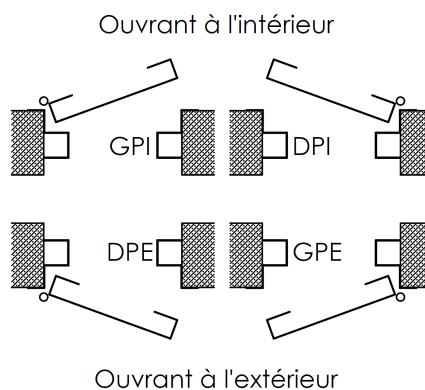
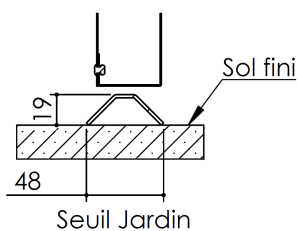
Gamme Jardin



### Variante fixation



*Dans le cas d'une pose vissée, ajouter 5mm en hauteur et 10mm en largeur sur les réservations tableau pour permettre un jeu de pose*



PM-65 01/07/2019