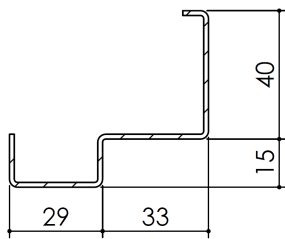
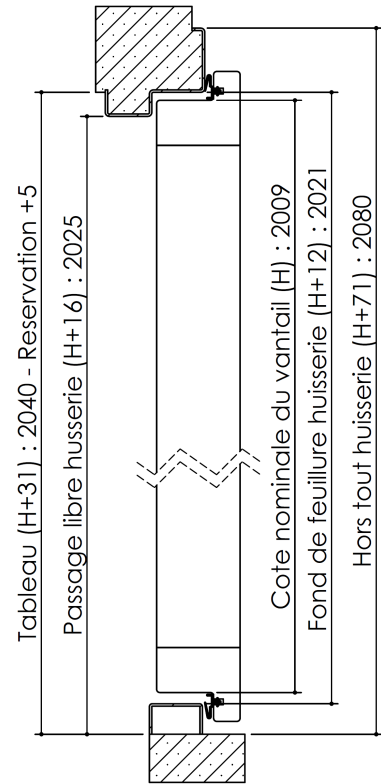
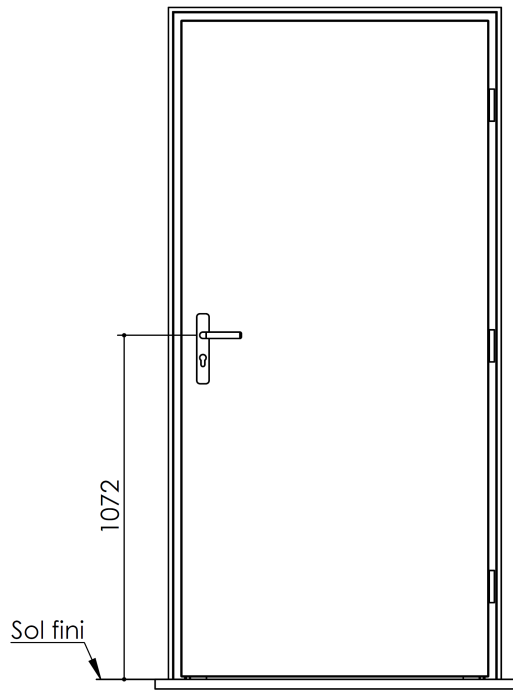


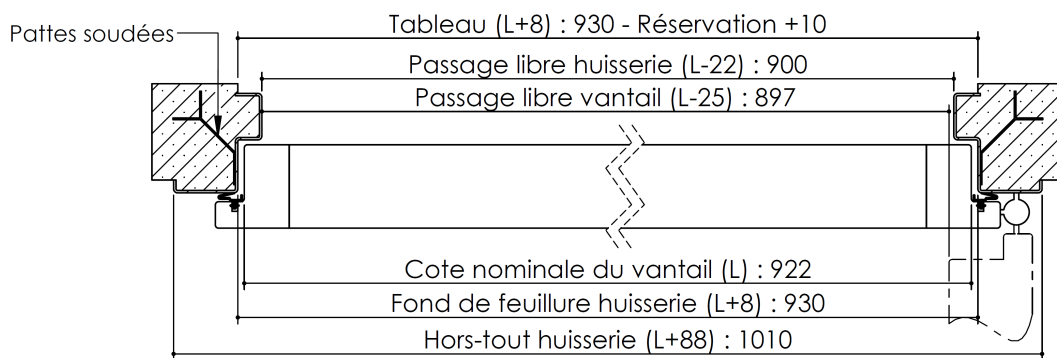
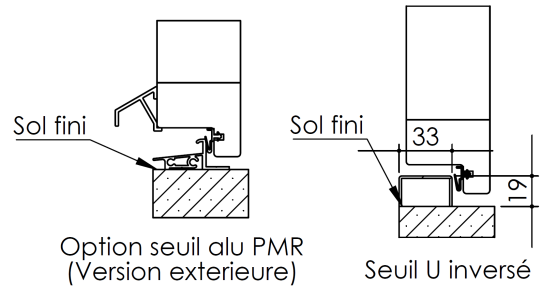
Plan PM-52_Ind4 : Bâti métal - Pose scellée

Gamme P Service



Huisserie non isophonique

Détails bas de portes



PM-52 01/07/2019