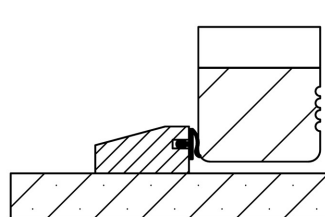
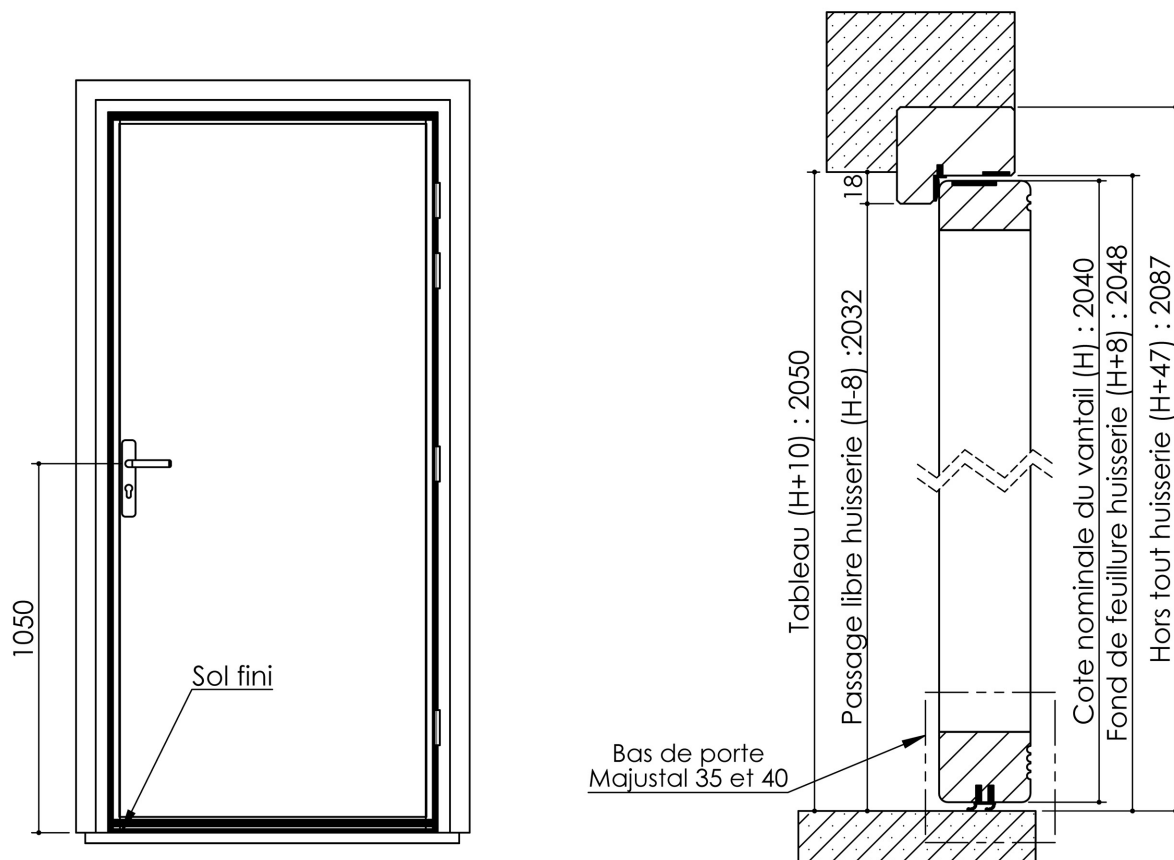
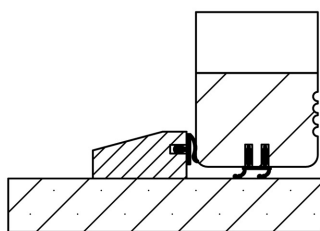


Plan PM-32 _ Ind3 : Bâti bois - Pose scellée

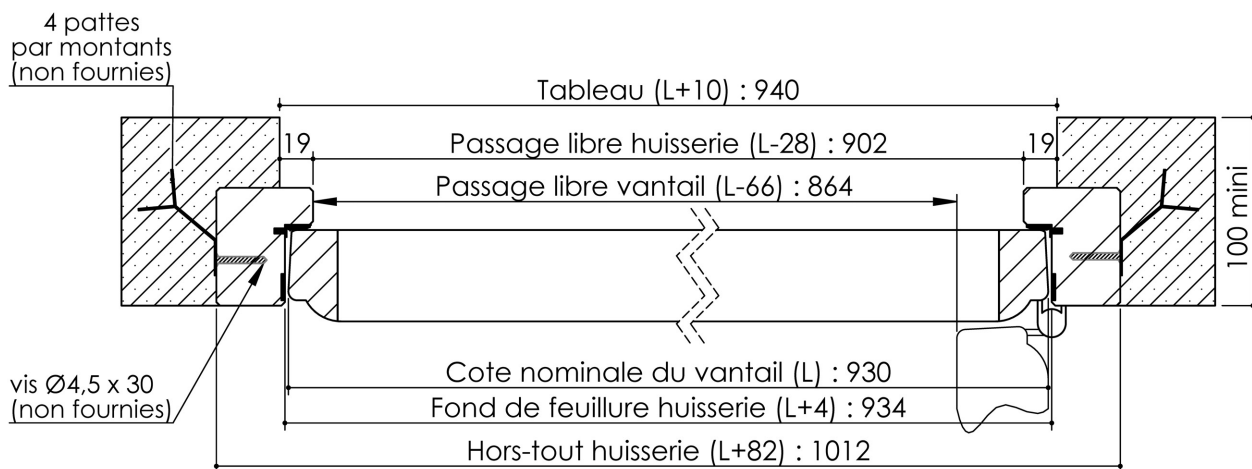
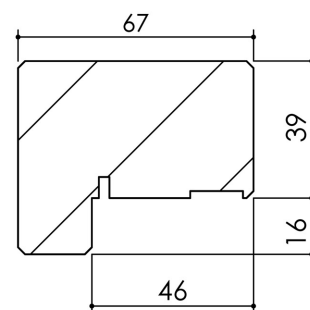
Gamme majustal



Seuil Suisse Majustal 42



Seuil Suisse et joint balai Majustal 44



Cahier technique