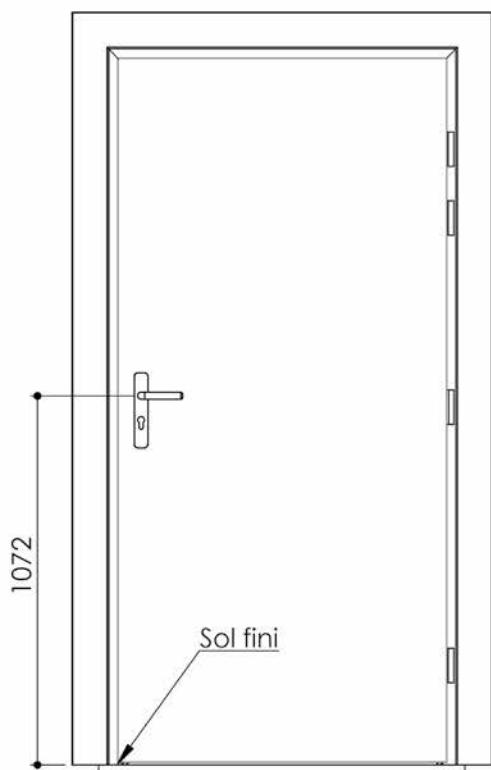
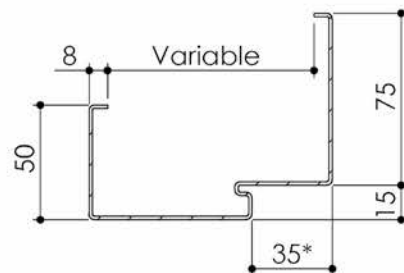
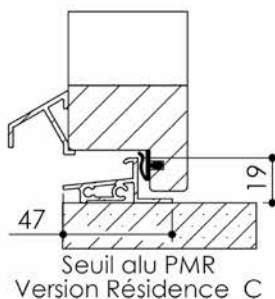
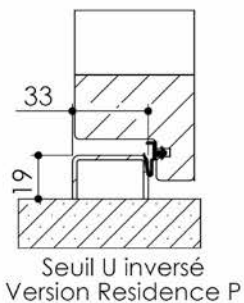
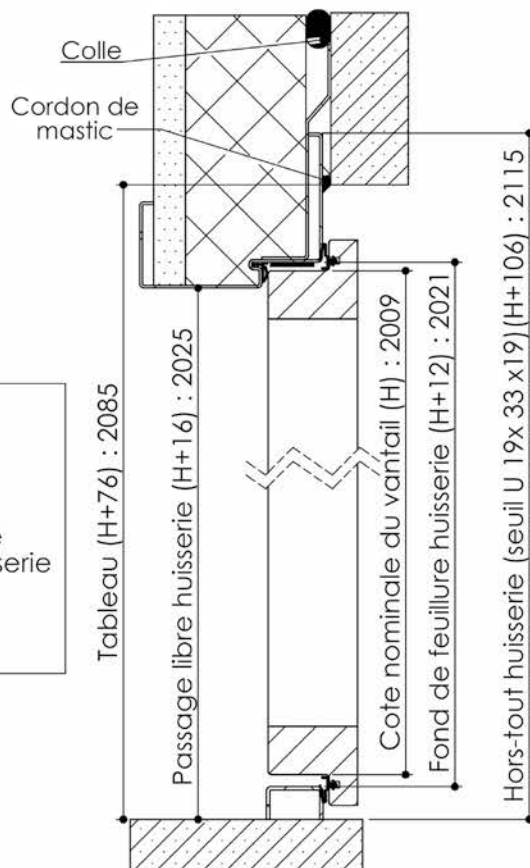


# Plan PM-27 \_ Ind2 : Huisserie métal - Pose pour isolation thermique par l'extérieur (ITE)

Gamme résidence et métalforce



Préconisation de mise en oeuvre :  
Respecter le traitement de l'étanchéité entre complexe et huisserie préconisé par le fournisseur du complexe ITE



\*la cote passe à 33 du fait de la suppression du joint iso en version Residence 40 CR3

