

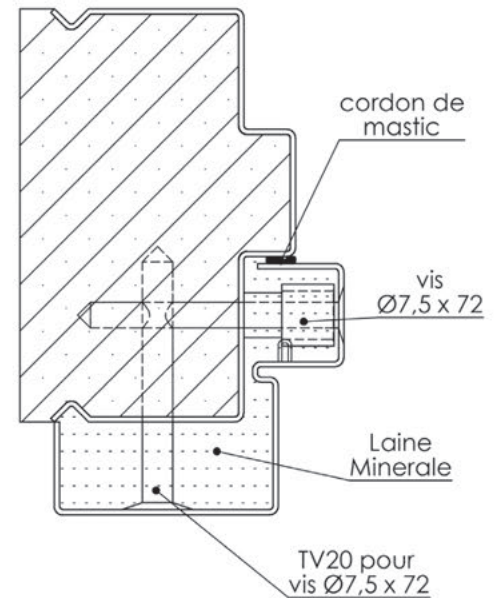
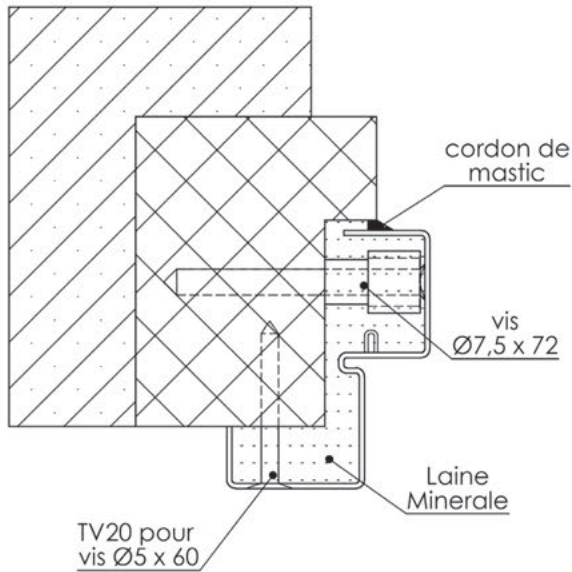
# Plan PM-23 \_ Ind2 : Huisserie métal - Pose en rénovation sur huisserie existante

Gamme résidence, métalforce, Pavillon, Tradimétal, Planimétal

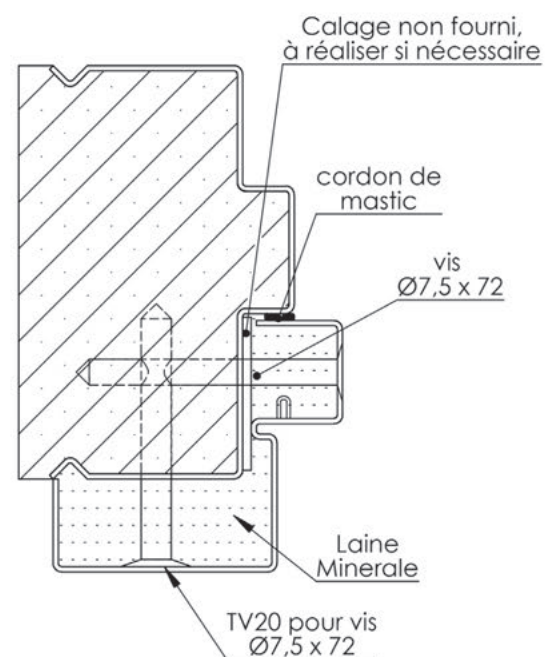
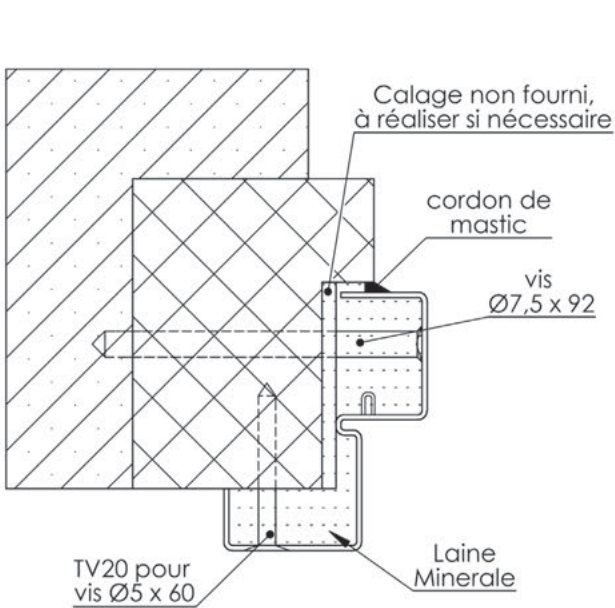
## Sur huisserie bois

## Sur huisserie métallique

### Fixation avec vérins (hors métalforce)



### Fixation sans platine (hors métalforce)



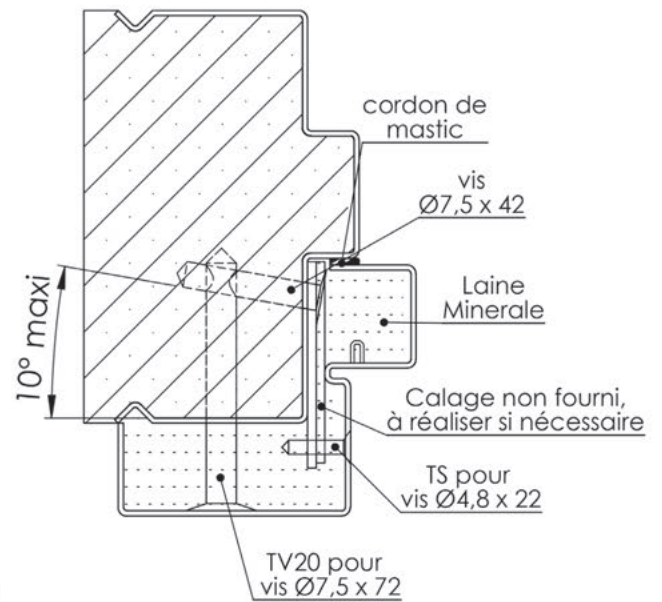
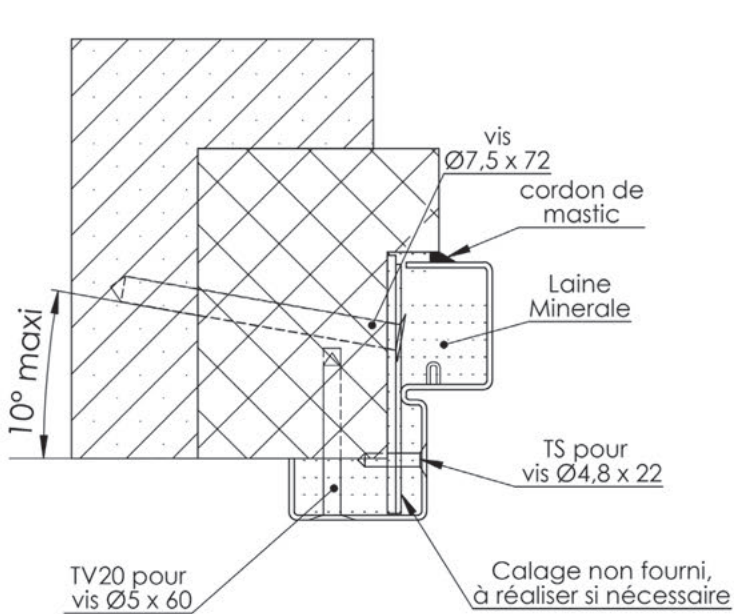
# Plan PM-23 \_ Ind2 : Huisserie métal - Pose en rénovation sur huisserie existante

Gamme résidence, métalforce, Pavillon, Tradimétal, Planimétal

Sur huisserie bois

Sur huisserie métallique

## Fixation avec platine droite (hors métalforce)



## Fixation avec platine en J. (Requis en Métalforce)

