

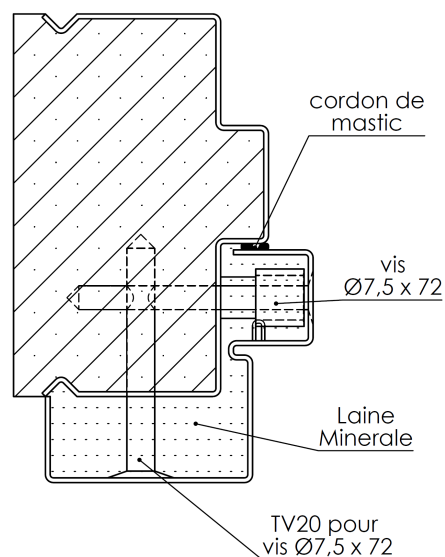
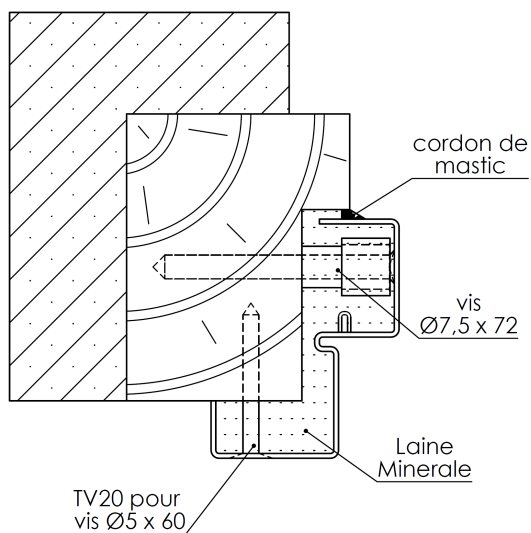
Plan PM-23-A - Ind4 : Huisserie métal - Pose en rénovation sur huisserie existante

Gamme résidence, Pavillon, Tradimétal, Métalfort et Planimétal

Sur huisserie bois

Sur huisserie métallique

Fixation avec vérins (hors metalforce)



Fixation sans platine (hors metalforce)

