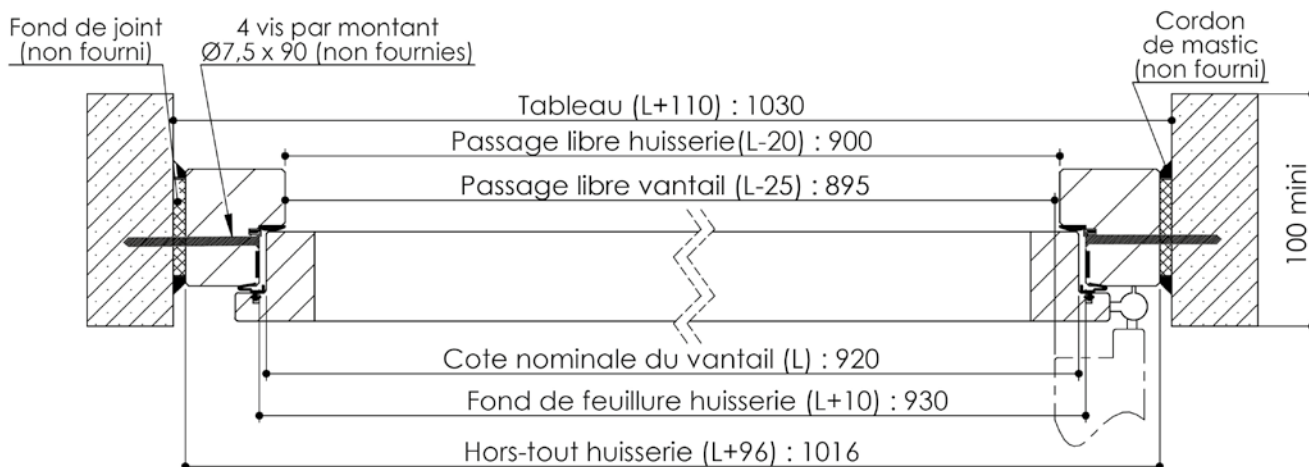
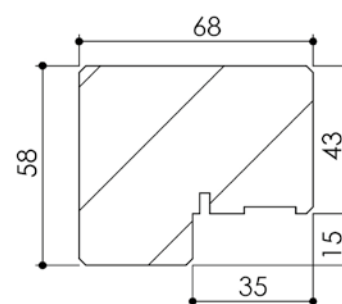
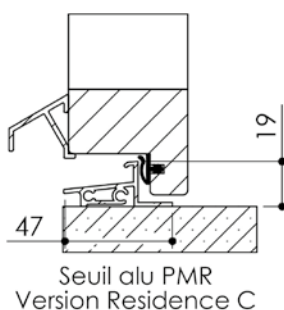
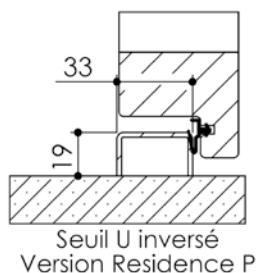
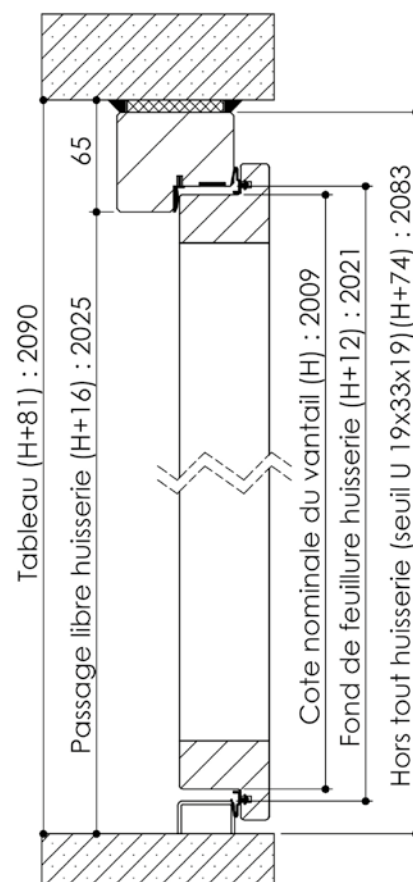
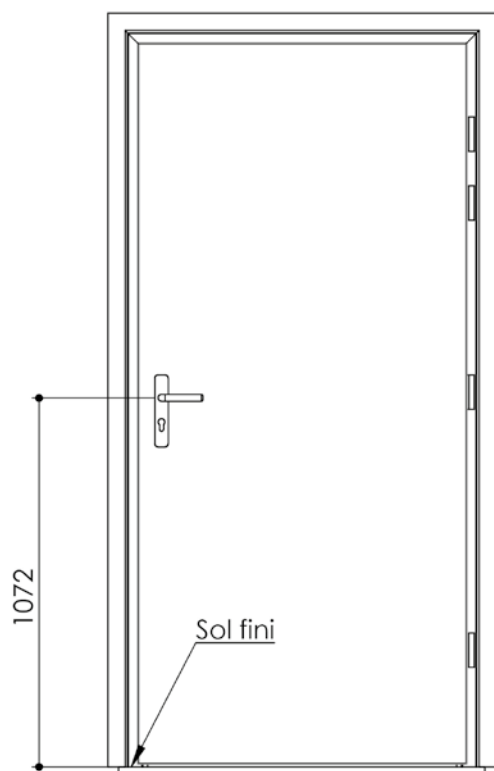


Plan PM-22 _ Ind2 : Huisserie bois - Pose en tableau

Gamme résidence



Cahier technique