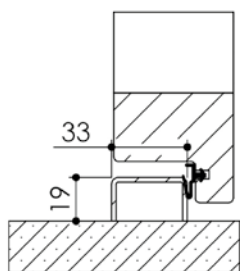
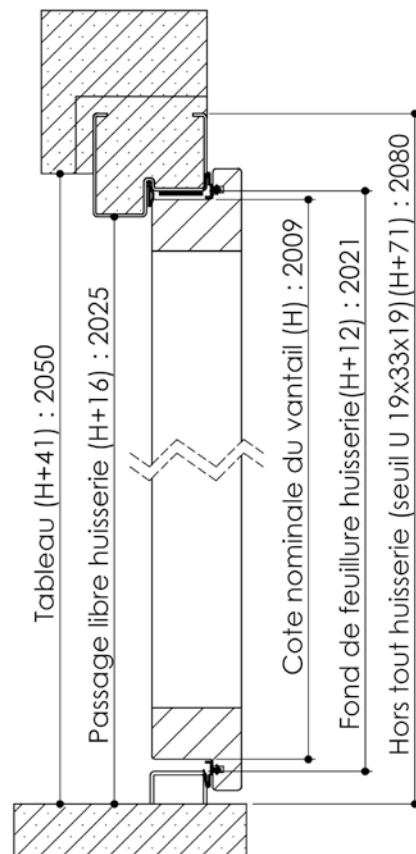
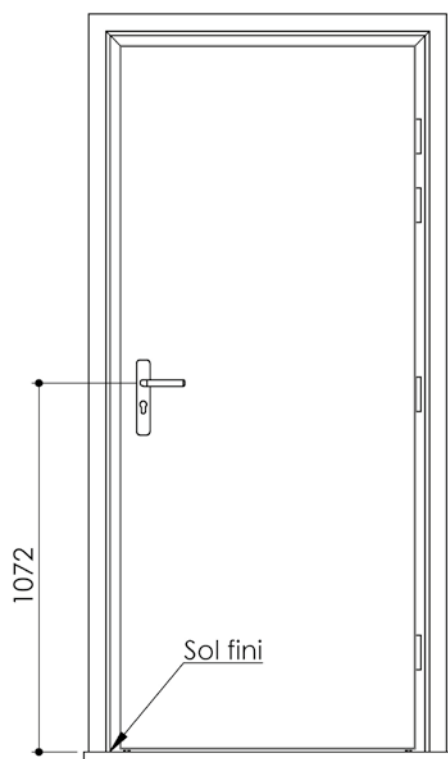
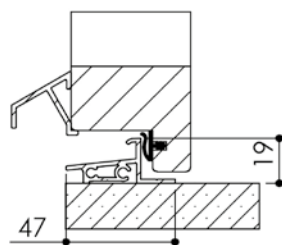


Plan PM-19 _ Ind2 : Huisserie métal - Pose scellée en feuillure de maçonnerie

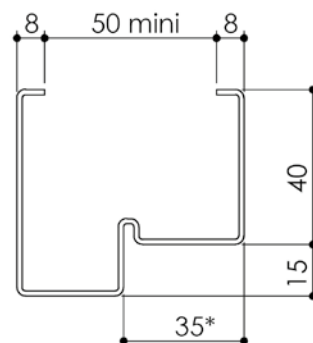
Gamme résidence et métalforce



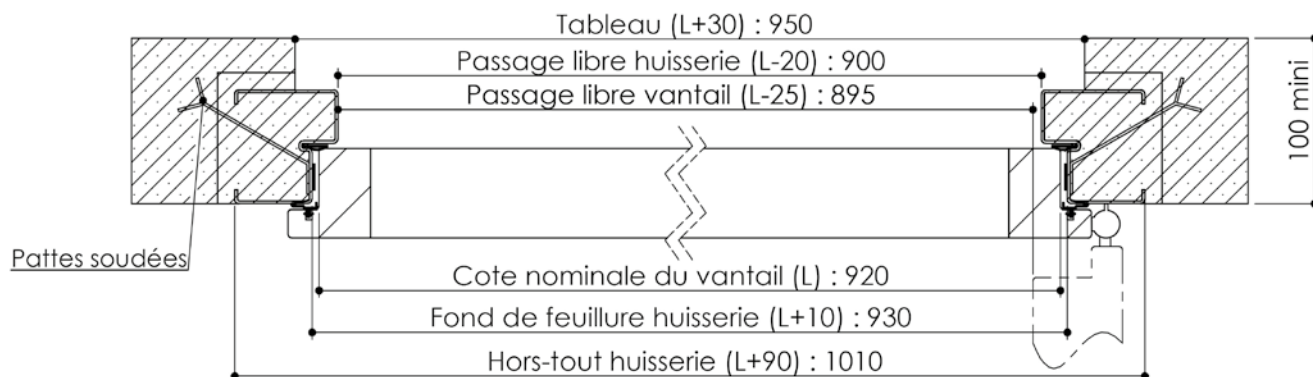
Seuil U inversé
Version Residence P
Metalforce BP1
Metalforce Reno BP1



Seuil alu PMR
Version Résidence C
Metalforce Course BP1



*la cote passe à 33 du fait de la suppression du joint iso en version Residence 40 CR3



Cahier technique