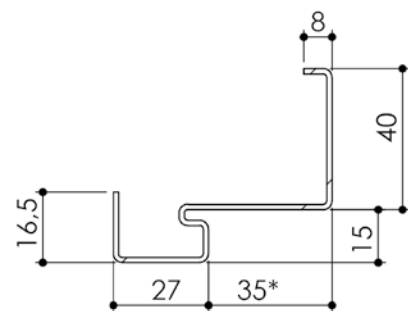
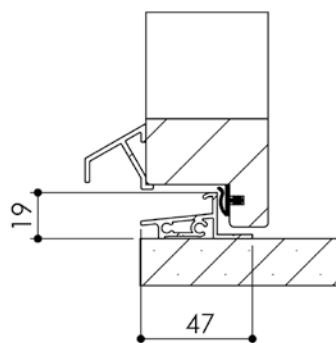
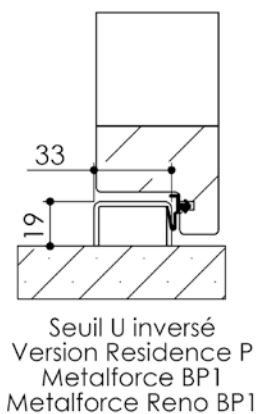
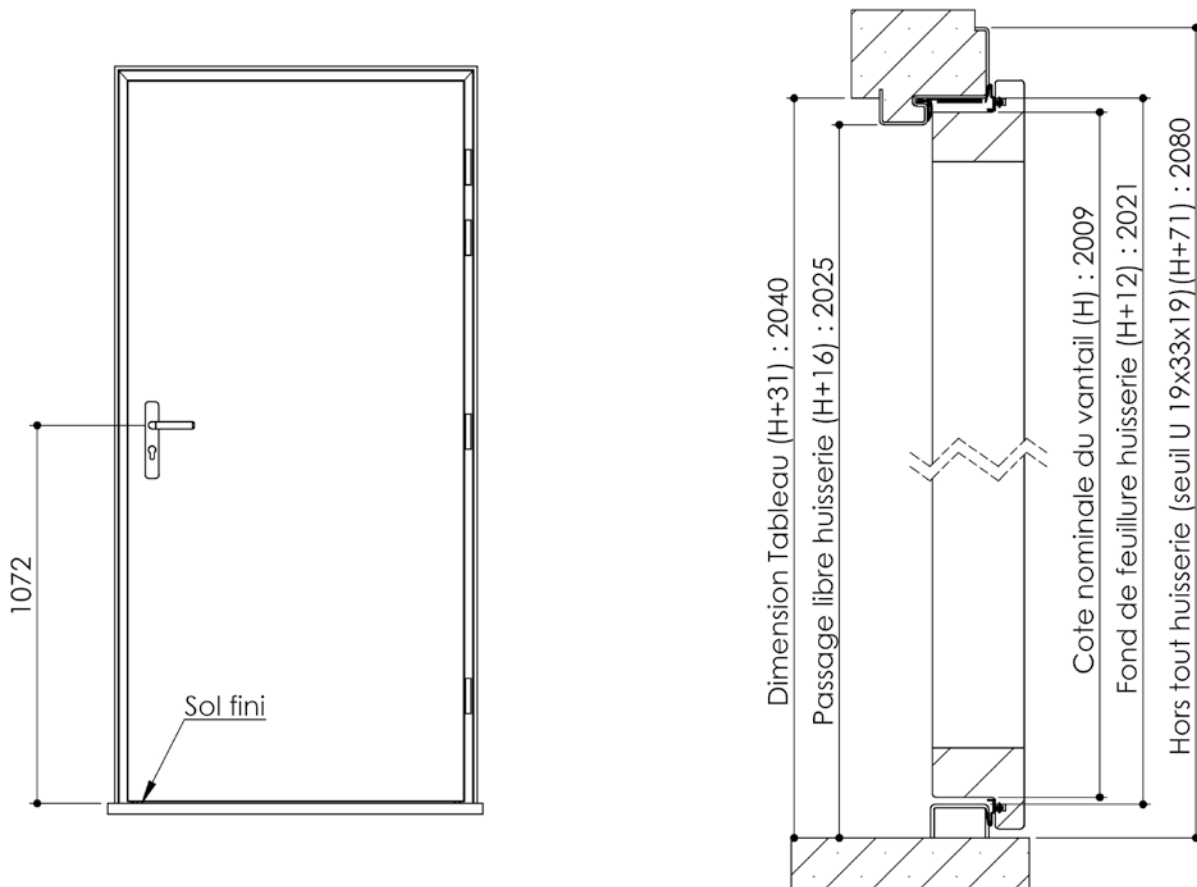


Plan PM-15 _ Ind2 : Bâti métal - Pose scellée

Gamme résidence et métalforce



*la cote passe à 33 du fait de la suppression du joint iso en version Residence 40 CR3

